

Fornleifaskráning í Kaldrananeshreppi, Strandasýslu

Lokaskýrsla

Ragnar Edvardsson



**Fornleifastofnun Íslands
FS185-99133**

© Ragnar Edvardsson
Fornleifastofnun Íslands,
Bárugata 3,
101 Reykjavík.

1. Inngangur.....	3
2. Byggðarsaga.....	3
3. Fornleifaskrá.....	6
ST-028 Bólstaður.....	6
ST-029 Bassastaðir.....	9
ST-030 Sandnes.....	11
ST-031 Hella.....	14
ST-032 Kleifar.....	19
ST-033 Hafnarhólmur.....	25
ST-034 Gautshamar.....	29
ST-035 Drangsnes.....	33
ST-036 Bær.....	35
ST-036a Grímsey.....	38
ST-037 Bjarnarnes.....	39
ST-038 Kaldrananes.....	45
ST-039 Bakki.....	50
ST-040 Skarð.....	51
ST-041 Sunndalur.....	55
ST-042 Goðdalur.....	56
ST-042a Tungukot.....	61
ST-043 Svanshóll.....	62
ST-044 Klúka.....	69
ST-045 Ásmundarnes.....	71
ST-046 Reykjarvík.....	72
ST-048 Brúará.....	75
ST-047 Asparvík.....	77
ST-049 Eyjar.....	81
ST-050 Kleifar.....	90
ST-051 Kaldbakur.....	92
4. Minjar í Kaldraneshreppi.....	99
4.1 Bæjarhólar og bæjarstæði.....	100
4.2 Útihús.....	100
4.3 Tún og Garðar.....	100
4.4 Kvíar og stekkir.....	100
4.5 Sel.....	101
4.6 Verminjar og verstöðvar.....	101
4.7 Friðlýstar fornleifar.....	101
5. Verndun og kynning minja á skráningarsvæðinu.....	101
6. Kort.....	103
7. Heimildaskrá.....	124

1. Inngangur

Hér birtist þriðja og síðasta skýrslan yfir fornleifaskráningu í Kaldrananeshreppi. Áætlað var að ljúka þessari skýrslu haustið 2001 en sakir anna tafðist verkið og birtist hún nú.

Fornleifaskráning hófst sumarið 1999 og hefur skráning farið fram á hverju sumri síðan þá. Í fyrsta áfanga voru skráðar jarðir í norðanverðum hreppnum, í öðrum áfanga voru skráðar jarðir í Bjarnarfirði. Í þessum áfanga voru jarðir í sunnanverðum hreppnum skráðar, Bólstaður, Bassastaðir, Sandnes, Hella, Kleifar, Hafnarhólmur, Gautshamar, Drangnes, Bær, Bjarnanes og Kaldrananes. Ekki reyndist unnt að komast út í Grímsey en þar sem að áætlað er að gera frekari fornleifarannsóknir í hreppnum verður eyjan skráð síðar.

Í þessari skýrslu birtist skrá yfir allar fornminjar í hreppnum. Hér birtast einnig fornminjakort yfir allar fornminjar sem skráðar voru 1999-2001. Kortin voru öll unnin í forritinu Arcview og var notast við loftljósmyndir, herforingjaráðskort, herkort, og mælingar með differential Gps stöð. Vörpun á kortunum er Mercator vörpun og er skekkja u.þ.b. 5-10 m. Landamerki jarða í Kaldrananeshreppi er á ábyrgð höfundar og var notast við landamerkjabók frá 1890 og upplýsingar frá heimamönnum. Landamerkin eru ekki allstaðar nákvæm og lýsa eingöngu landamerkjum eins og þau voru á 18. og 19. öld.

Fjallað verður ítarlega um byggðarsögu Kaldrananeshrepps og reynt að varpa ljósi á hvernig búseta hefur þróast í hreppnum í gegnum aldirnar. Búsetu- og atvinnuþróun hreppsins verður gerð ítarleg skil og hvernig landnámi á 10. öld var háttáð. Síðan eru dregin saman megineinkenni byggðar og fornleifa á skráningarsvæðinu. Í lok skýrslunnar verður fjallað um hvernig fornleifaskráning getur sem best nýst hreppnum. Í þessari skýrslu verður ekki fjallað sérstaklega um fornleifaskráningu enda var það ítarlega gert í skráningarskýrslunni frá 1999.

Frá upphafi skráningarinnar hafa allmargir komið að skráningunni, bæði innan- og utansveitarmenn. Sérstaklega vil ég þakka Magnúsi Rafnsyni og Arnlínu Óladóttur fyrir alla aðstoð og þolinmæði. Öllum heimildarmönnum vil ég færa þakkir því án aðstoðar þeirra hefðu margar fornminjar verið rangt staðsettar.

2. Byggðarsaga

Skilyrði til landbúnaðar eru misjöfn í Kaldrananeshreppi. Í sunnanverðum hreppnum, frá botni Steingrímsfjarðar og að Bjarnarfirði, einkennist landslagið af bröttum fjöllum sem ná fram í sjó. Túnstæði jarðanna á þessu svæði eru lítil og ræktunarskilyrði erfið. Í Bjarnarfirði breytist landslagið og dalurinn sem Bjarnarfjarðará rennur eftir hefur í gegnum tíðina skapað mun betri ræktunarskilyrði og eru jarðirnar í Bjarnarfirði stærri og búa yfir mun betri túnstæðum. Sömu sögu er að segja um jarðirnar í norðanverðum hreppnum og í sunnanverðum. Frá botni Steingrímsfjarðar, meðfram ströndinni, til Kaldrananes eru jarðir litlar og túnstæði af skornum skammti. Frá Bjarnarfirði og alveg að Kolbeinsvík er landslag hrjóstrugt og einkennist af snarbröttum fjöllum.

Sú búseta sem þróaðist í Kaldrananeshreppi einkenndist af samblandi af landbúnaði og sjávarútvegi. Landbúnaður einn og sér gat aldrei framfleytt íbúum Kaldrananeshrepps og urðu bændur því að treysta á sjávarföng og veiðar.

Alment er talið að fyrstu landnemar hafi komið til Íslands á síðustu áratugum 9. aldar. Fyrstu landnámsmennirnir settust að í ríkustu landbúnaðarhéruðunum og er því líklegt að svæði eins og Vestfirðir hafi ekki verið búsettir fyrr en á fyrstu áratugum 10. aldar eftir að

önnur svæði voru að fullu numin. Alment séð er Vestfjarðarkjálkinn ekki vel hentugur til landbúnaðar því að ræktunarskilyrði þar eru erfið. Hins vegar eru Vestfirðir mjög hentugir til sjávarútvegs vegna þess að stutt er á gjöful fiskimið. Líklegt er að snemma hafi búskapur þróast í átt til sjávarútvegur fremur en landbúnaðar.



Mynd 1. Grímsey í Kaldrananeshreppi.

Jarðanna Kaldbaks, Kleifa, Svanshóls og Grímseyjar er getið í elstu heimildum. Í Landnámu segir að Önundur tréfótur hafi numið land frá Kleifum til Byrgisvíkur og búið í Kaldbak. Svanshóll kemur einnig fyrir í Landnámu og segir að Björn nokkur hafi numið Bjarnarfjörð og búið á Svanshóli¹. Í Landnámu segir einnig frá að Grímur nokkur hafi verið í Grímsey einn vetur². Af þessu má draga þá ályktun að þessar jarðir hafi verið þær fyrstu til að byggjast í Kaldrananeshreppi. Þjóðsögur og sagnir tengja einnig jörðina Goðdal við heiðni svo að líkur eru á því að jörðin hafi verið komin í byggð fyrir 1000.

Jarðanna Kaldrananess, Bjarnarness, Bæjar, Gautshamars, Eyja, Asparvíkur og Ásmundarness er getið í heimildum frá 14. öld. Í rekaskrá Helgafellsklausurs frá 1355 er sagt að klaustrið eigi áttung hvalreka í Bjarnarnesi³. Í máldaga Kaldrananeskirkju frá 1397 segir að kirkjan hafi eignast jörðina Bjarnanes. "Kirkia a land er Hrafn gaf til hennar er heiter Biarnarnes."⁴ Máldagi Kaldaðarneskirkju í Bjarnarfirði...helgud med gudi hinni helgu mey mario oc michael archangelo..."⁵ "Máldagar Vilchins biskups fyrir kirkjum í Skálholtsbiskupsdæmi...Maríukirkia oc allra heilagra ad Stad j Steingrijmsfirdi a heimaland allt. Kleppustade. Kirkiubol. Hola. Widewollu. Grænanes. Kolbiarnarsade. Asmundarnes. Asparvijk. eyar ij."⁶ "A Kalldadarnesi skal vera heimilisprestur sa sem þar syngi tijder oc til þriggia Bænhvsa. ad Hamri, J Bæ oc Kalldbak. taki vj aura af hveriu. enn iij merkur af heimakirkiu."⁷

Hafnarhólmur, Kleifar á Selströnd, Hella, Sandnes, Bólstaður, Skarð, Brúará, Reykjarvík, Klúka og Sunndalur koma allar fyrir í heimildum frá 15. öld⁸. Bakki og Drangsnes koma svo fyrir í heimildum frá 17. og 18. öld.⁹

Af þessu má draga þá ályktun að landnámsjarðirnar í hreppnum hafi verið Svanshóll, Kaldbakur, Kleifar í Kaldbaksvík og Grímsey. Landnám Svanshóls hefur náð frá hreppamörkum að sunnan og að Eyjum. Landnám Kleifa náði frá Eyjum að Kaldbak og

¹ Ísl.sög. I 118

² Ísl.sög. I 60

³ D.I. III. 106

⁴ D.I. IV. 686

⁵ D.I. III. 89

⁶ D.I. IV. 131

⁷ D.I. III. 89

⁸ D.I. IV. 686

⁹ Árni Magnússon, VII. 371.

landnám Kaldbaks að Byrgisvík í Veiðuleysufirði. Eyjan Grímsey hefur svo verið sjálfstætt landnám. Á tímabilinu 950 – 1100 hafa svo flestar hinar jarðirnar skipst út frá þessum landnámsjörðum. Bakki hefur upphaflega verið hjáleiga frá Kaldrananesi en en um tíma hefur hún orðið sjálfstæð jörð á 16. eða 17. öld. Drangsnes var hjáleiga frá Bæ en hefur skipst út frá henni á svipuðum tíma og Bakki frá Kaldrananesi.



Mynd 2. Hella í Kaldrananeshreppi.

Lítið er vitað um eðli byggðar í Kaldrananeshreppi á miðöldum og lengi hefur verið talið að bændur í hreppnum hafi byggt afkomu sína fyrst og fremst á landbúnaði eins og annars staðar á Íslandi. Í Kaldrananeshreppi voru það ekki landgæði sem drógu landnámsmenn að landinu heldur önnur gæði. Það sem Kaldrananes og allir Vestfirðir höfðu fram yfir aðra landshluta var gnægð reka, bæði hvalreka, viðarreka og fiskjar. Við upphaf landnáms voru fjörur fullar af reka og firðir fullir af fiski. Þessi gæði voru mikilvæg í miðaldasamfélagi Íslendinga þar sem rekaviður var nauðsynlegur bæði við húsbyggingar og bátasmíði. Fiskur var efnahagslega mikilvægur þar sem bæði var hægt að selja hann innanlands og á utanlands mörkuðum. Að minnsta kosti um miðja 13.öld höfðu markaðir í Evrópu opnast fyrir íslenska skreið.

Mikilvægi þessara hlunninda sést best á því að þegar komið er fram á 14.öld höfðu bæði kirkjan og ríkir bændur fyrir utan Vestfirði eignast ítök í reka margra jarðanna í hreppnum og sumar af bestu rekajörðunum höfðu fallið þeim í skaut. Fyrir kirkjuna var mikilvægt að hafa aðgang að reka þar sem hann var mikilvægur við byggingu allra kirkna á landinu, því dýrt var að flytja timbur inn í landið. Skreið var líka mikilvæg þar sem bæði var hægt að nota hana til að fæða skólapilta, presta og fátæka. Einnig var hægt að koma skreiðinni í verð. Á sama máta var reki og skreið mikilvægur fyrir leikmenn þar sem hann færði þeim aukið ríkidæmi á þeim tíma er verslun stóð í sem mestum blóma.

Um miðja 15. öld átti Guðmundur Arason allar jarðir í Kaldrananeshreppi¹⁰ fyrir utan Asparvík, Brúará og Ásmundarnes sem tilheyrðu kirkjunni. Jörðin Kaldrananes var annað höfuðból Guðmundar Arasonar í Strandasýslu. Á síðari hluta 15. aldar eignaðist Björn Þorleifsson hinn ríki flestar jarðirnar í hreppnum og við dauða hans um 1480 var jörðunum skipt á milli afkomenda hans.¹¹

Á fyrri hluta 18. aldar tilheyrðu Ásmundarnes, Asparvík og Brúará enþá kirkjunni, en kirkjan hafði einnig eignast Drangsnes og Sandnes. Bjarnarnes, Eyjar og Reykjarvík voru konungsjarðir en aðrar jarðir voru í einkaeign. Allar þær jarðir sem voru í einkaeign tilheyrðu fólki sem bjó utan hreppsins, fyrir utan Bólstað sem ábúandinn átti.¹²

Í Jarðabók Árna Magnússonar frá 1706 eru íbúar 176 í hreppnum á 26 jörðum. Dýrleiki jarða í hreppnum er frá fjögur til tuttugu og fjögur hundruð. Dýrastar eru jarðirnar í suðurhluta

¹⁰ D. I. IV. 686.

¹¹ D.I. VI. 256.

¹² Árni Magnússon, VII. 253-381

hreppsins, Hella, Kleifar á Selströnd, Hafnarhólmur, Gautshamar, Bær, Kaldrananes og Svanshóll. Í samanburði við aðra hreppa á landinu flokkast Kaldrananeshreppur undir fátækari hreppa á 18. öld.



Mynd 3. Tóft á Akranesi.

Lengi hefur verið deilt um hvernig jarðardýrleiki var reiknaður út en flest bendir til þess að til viðmiðunar hafi verið haft: fjöldi gripa sem jörðin gat borið, hlunnindi sem tilheyrðu jörðinni og þau ítök sem jörðin átti annarstaðar. Með

tölfræðilegum aðferðum er hægt að greina upplýsingarnar í Jarðabókinni og þá kemur í ljós að u.þ.b. 45% af jarðardýrleika í Kaldrananeshreppi samanstendur af fjölda gripa á hverri jörð. Hin 55% jarðardýrleikans voru reiknuð út frá öðrum hlunnindum s.s. reka, fiskveiðum, osfrv. Einnig hefur þessi athugun á Jarðabókinni sýnt að búskapur í hreppnum byggði fyrst og fremst á sauðfjárrækt.

Frá 18. öld og fram til loka 19. aldar þróast byggð í Kaldrananeshreppi lítið. Í lok 19. aldar var ýmsum boðum og bönnum aflétt og í kjölfarið breyttist byggðamunstur á öllum Vestfjörðum. Í stað landbúnaður urðu fiskveiðar aðalvinnuvegur íbúa Vestfjarða og sjávarþorp tóku að myndast. Eins og aðrir hreppar tók Kaldrananes þátt í þessari þróun og á þessum tíma hófst þorpsmyndun á Drangnesi. Þessi þróun átti eftir að halda áfram fram yfir miðja 20. öld en þá hófst hnignun bæði í landbúnaði og sjávarútvegi sem enn sér ekki fyrir endann á.

3. Fornleifaskrá

Í skráningarkerfi Fornleifastofnunnar hefur hver sýsla skammstafað heiti og hver jörð hefur þriggja stafa númer. Miðað er við jarðaskiptingu eins og hún kemur fyrir í jarðatali Johnsens frá 1847 og eru jarðir tölusettar eins og þar. Skipting jarða um miðja 19. öld ræður ekki aðeins númerum í skránni heldur er miðað við hana þegar ákvarðað er með hvaða jörð ákveðnir minjastaðir eru taldir. Hverri fornleif er gefið númer sem hengt er við sýslutákn og jarðarnúmer (dæmi: St-044:001). Fornleifaskráin hefst á yfirliti yfir stærð jarðarinnar eins og hún er í jarðatali Johnsens og Jarðabók Árna Magnússonar og Páls Vídalíns frá 1706. Síðan er getið um elstu heimildir um jörðina og loks stærð túna.

Í skránni er minjum gefin númer og er venjan að bæjarstæðinu sé gefið fyrsta númerið. Minjarnar eru flokkaðar eftir tegund og hlutverki. Þar sem er getið um heimild er átt við að eingöngu hafi fundist heimildir um staðinn. Við vettvangskonun er gefin hnattstaða í gráðum og mínútum og er hún eingöngu tekin ef minjarnar eru greinilegar eða hægt er að staðsetja þær á grundvelli fyrirliggjandi gagna. Lýsingu á hverjum minjastað fylgir leiðarvísir á staðinn. Þá eru taldar þær heimildir sem stuðst var við, oft skammstafaðar, en upplýsingar um hverja heimild er að finna í heimildaskrá aftast í skýrslunni.

ST-028 Bólstaður

“Dýrleiki viii hundruð. Í landinu (eftir því sem nú er almennilega kölluð landamerki)

eru tóftir, sem sumir kalla Kópstade”. "stadurinn [Maríukirkja og allra heilagra á Stað í Steingrímsfirði] a liotardal...tueim meigenn til vmm merkia vid bolstad og Gilstade. [D.I. III 230] Talin til eigna Guðmundar Arasonar árið 1446. [D.I. IV. 686]. Enginn búskapur er á Bólstað og öll tún hafa verið sléttuð.

ST-028:001 bæjarhóll býli 65°47.048N 21°43.457V

Rétt eftir að komið er yfir Selá á leið út Steingrímsfjörðinn (Kaldrananesmegin) er afleggjari á vinstri hönd. Þeim afleggjara er fylgt þar til komið er að skilti. Bólstaður stóð undir hlíðinni. Sléttað tún. Öll bæjarhús hafa verið rifin og sléttað yfir. Síðasta íbúðarhúsið var rífið fyrir 3-4 árum.

Hættumat: engin hætta

ST-028:002 Kista heimild öskuhaugur 65°47.064N 21°43.518V

“Fyrir framan bæinn var hóll, sem hét Kista. Hann var með kistulögun, hefur sennilega verið gamall öskuhóll.” Kista er um 20 m vestan við bæjarhólinn. Sléttað tún.

Hættumat: engin hætta

Heimildir: Örnefnaskrá Bólstaðar

ST-028:003 heimild fjárhús 65°47.087N 21°40.393V

“Innan og ofan við Kringlu voru Balar. Það var bezt hluti túnsins, ekki mýrlendur. Hæst á böllum var fjárhúsið.” U.þ.b. 200 m norðan við bæjarhólinn. Sléttað tún.

Hættumat: engin hætta

Heimildir: Örnefnaskrá Bólstaðar

ST-028:004 Hesthús heimild hesthús 65°47.049N 21°43.309V

“Út af fjárhúsi var lægð í Balana, nefnd Laut. Þar utan var Hesthústún. Hesthús var á því.” Hesthús og Lambhús stóðu austan við bæjarhúsin og fjárhúsin í u.þ.b. 200 m fjarlægð. Sléttað tún.

Hættumat: engin hætta

Heimildir: Örnefnaskrá

Bólstaðar

ST-028:005 Smiðjutóftir
heimild smiðja 65°47.013N
21°43.029V

“Út af fjárhúsi var lægð í Mynd 4. Rúst í Selárdal.

Balana, nefnd Laut. Þar utan var Hesthústún. Hesthús var á því. Niður af Hesthústúni nefndist úttún. Neðarlega á því voru svokallaðar Smiðjutóftir, sem aðeins sást fyrir. Þær hafa nú verið sléttaðar.” Smiðjan stóð aðeins lengra í austur frá 3 og 4. Sléttað tún

Hættumat: engin hætta

Heimildir: Örnefnaskrá Bólstaðar

ST-028:006 Hærri-Seljadalur heimild sel

“Ofan við Þverbrekkubrún er Neðri-Seljadalur með Hleypilæk, broksund, lægð í fallið.



Ofan við hann er sandholt og síðan Hærri Seljadalur. Ekkert er vitað um sel þarna,..."
Nákvæm staðsetning óviss.

Hættumat: engin hættu
Heimildir: Örnefnaskrá Bólstaðar

ST-028:007 *Bólstaðarvað* heimild vað

"Framan við Bæjargil er vað á Selá, nefnt Bólstaðarvað. Það var með bestu vöðum á ánni og var oft farið, alltaf ef Heiðarvegur var farinn. Vaðið var aðeins neðan við gömlu brúna." Áin hefur breytt svo oft um farveg að vaðið er horfið.

Hættumat: engin hættu
Heimildir: Örnefnaskrá Bólstaðar

ST-028:008 *Vörðuholt* varða vegur

"Vörðuholt er framan við melana. Ein varða var á því. Ekki var vegur þarna nema heybandsvegur." Nákvæm staðsetning óviss.

Hættumat: engin hættu
Heimildir: Örnefnaskrá Bólstaðar

ST-028:009 *Seljármóar* heimild sel 65°47.695N 21°45.408V

"Seljármóar eru þar ofan við og ofar Bekkur, nokkuð hár hjalli fram af Fremrimelum og að Seljá." Gengið er inn Selárdal þar til komið er að Selá. Norðanmegin við ána er óregluleg rúst. Þýfðir móar við árbakka. Óregluleg rúst.

Hættumat: engin hættu
Heimildir: Örnefnaskrá Bólstaðar

ST-028:010 heimild stekkur 65°47.271N 21°43.915V

"Upp af Heimrimel er Stekkur. Þar sást fyrir tóftarbrotum. Stekkjargil rennur heiman við Stekk niður í Selá, heiman til við Náttmálseyrar." Gengið er inn Selárdal. Vegslóði liggur inn dalinn og liggur hann alveg að stekknunum. Grasblettur undir hlíð. Ferhyrind tvíhólfa rúst.

Hættumat: engin hættu
Heimildir: Örnefnaskrá Bólstaðar

ST-028:011 *Kópstaðir* heimild býli 65°49.030N 21°46.641V

"Í landinu (eftir því sem nú eru almennilega kölluð landamerki) eru tóftir, sem sumir kalla Kópstade. Þar hefur verið brúkuð selstaða frá Bólstað fyrrum. Þar eru öngvar girðingar. Hvert þar hafi nokkurn tíma býli verið eða aldrei, vita menn ekki." [Á.M. Jarðabók VII 381] "Þar fyrir fram er Kópstaðasund að Kópstaðagili. Kópstaðafljót er í Selá þar sem gilið fellur í hana. Engar sagnir eru nú um Kópstaði." [ö-Bólstaða]. Farið er inn Selárdal norðanmegin við ána. Gengið er bæði framhjá Geirmundarstöðum og Gilstöðum, þar til komið er að Kópstaðagili. Svo til í beinni línu frá gilinu rétt ofan við ána. Kjarri vaxið svæði á árbakka. Rústin er mjög óregluleg og að mestu leiti hulin kjarri. Mótar aðeins fyrir ílangri rúst.

Hættumat: hættu vegna rofs
Heimildir: Örnefnaskrá Bólstaðar. Á.M. Jarðabók VII bindi.

ST-029 Bassastaðir

“Dýrleiki xii hundruð. Heimræði hefur þar verið fyrrum, þegar fiskur gekk á fjörðinn, en nú um nokkur ár hefur það ekki að gagni verið vegna fiskgengdarleysis.” Þrjú býli eru skráð í landi Bassastaða, Örlygsstaðir, Hálskata og Litlakot. [Á.M. Jarðabók, VII 379-80] Talin til eigna Guðmundar Arasonar árið 1446. [D.I. IV. 686]



ST-029:001 bæjarhóll býli
65°45.943N 21°41.328V

“Í túninu eru þessi örnefni: Mynd 5. Bæjarstaði Bassastaða. Bæjarhóll, þar sem bærinn stendur.”

Rétt áður en komið er að núverandi Bassastöðum er afleggjari á vinstri hönd (norðan þjóðvegarins) sem liggur upp að gamla bæjarstaðinu. Grösugur hóll sem stendur í miðju sléttuðu túni.

Hættumat: engin hætta
Heimildir: Örnefnaskrá Bassastaða

ST-029:002 Tröð heimild traðir

“Í túninu eru þessi örnefni: Bæjarhóll, þar sem bærinn stendur. Innan við hann rennur Bæjargilið. Utanverðu við það neðst við sjóinn Sjávertún, Tröð þar næst.” Nákvæm staðsetning óviss.

Hættumat: hætta
Heimildir: Örnefnaskrá Bassastaða

ST-029:003 Hesthúsaflöt heimild hesthús 65°46.010N 21°41.471V

“Innan við Gilið neðst er Skott, þar upp frá Mýri, þar upp af Hesthúsaflöt.” Í vesturátt frá gamla bæjarstaðinu. Farið yfir bæjarlækinn. Þar í túni eru tvær rústir, fjárhús og hesthús. Vestarlega í túni. Rústin er ferhyrnd.

Hættumat: engin hætta
Heimildir: Örnefnaskrá Bassastaða

ST-029:004 Seljadalur heimild sel

“Norður úr honum Seljadalur. Þar eru gamlar seltóftir.” Nákvæm staðsetning óviss.

Hættumat: engin hætta
Heimildir: Örnefnaskrá Bassastaða

ST-029:005 Seljahæðir heimild sel

“Yzt á því er Bæjartjörn, sem Bæjargilið kemur úr, þar norður af Seljahæðir.” Sama og nr 4.

Heimildir: Örnefnaskrá Bassastaða

ST-029:006 Gálgaklif heimild aftökustaður 65°44.275N 21°38.906V

“Nokkurn spöl fyrir utan skeiðið er Gálgaklif. Það eru tvö klettanef, sem ganga út í

sjóinn. Á milli þeirra er klettur jafnhár. Þar, er sagt, að óbótamenn hafi verið hengdir, enda sýnist staðurinn vel fallinn til þeirra hluta.” Austan við bæinn við sjóinn. Farið er austur með þjóðveginum, u.þ.b. 500 m, þar fyrir neðan við sjóinn eru tveir klettagangar sem ganga í sjó og bil á milli þeirra. Brött brekka liggur niður að sjónum.

Hættumat: engin hætta
Heimildir: Örnefnaskrá Bassastaða

ST-029:007 *Grjótdys* heimild legstaður

“Rétt innan og ofan við Klifið (Gálgaklif) er Grjótdys, sem sagt er um, að þeir hafi verið dysjaðir, sem hengdir voru.” Einhverstaðar fyrir ofan Gálgaklif, þar sem þjóðvegurinn er nú. Nákvæm staðsetning óviss.

Hættumat: engin hætta
Heimildir: Örnefnaskrá Bassastaða

ST-029:008 *Selkollusteinn* þjóðsaga 65°45.939N 21°38.203V

“Skammt þar fyrir utan er steinn með laut ofan í, sem Selkollusteinn er kallaður. Annar steinn er kenndur við Selkollu norður á Hálsi skammt frá veginum, sem liggur norður í Bjarnarfjörð; eru þeir sennilega kenndir við flagðið Selkollu, sem Guðmundur byskup góði setti niður á milli Hafnarhólms og Gautshamars,…” Farið er eftir þjóðveginum í átt til Bjarnarfjarðar. Þegar komið er nokkurnvegin upp á hálsinn (austanmegin eftir að farið er yfir fyrstu lautina upp á hálsinum) er stór steinn austanmegin, u.þ.b. 100-200 m frá þjóðvegi. Grýtt svæði og gróðurlaust. Stakur stór steinn á kletti.



Mynd 6. Selkollusteinn.

Hættumat: engin hætta
Heimildir: Örnefnaskrá Bassastaða

ST-029:009 *Oddamýri* heimild mógrafir

Fyrir ofan tekur við Oddamýri. Er þar stunginn mór. Sléttað tún. Nákvæm staðsetning óviss.

Hættumat: engin hætta
Heimildir: Örnefnaskrá Bassastaða

ST-029:010 *Hálsgata* heimild býli 65°45.500N 21°39.862V

“Fyrir neðan veginn, eftir að kemur út fyrir Gilið, er Stekkur og Stekkjarhöfði. Áður var búið þarna, og mun býlið hafa heitið Hálsögötur.” [ö-Bassastaða] “Í öðrum stað í landinu er kallað Hálsgata. Þar sjest til tófta og túngarða.” [Á.M. VII 380]. Á þeim stað þar sem þjóðvegurinn beygir upp á hálsinn. Þjóðvegurinn liggur að mestu leiti þar sem Hálsgata var áður.

Hættumat: engin hætta
Heimildir: Örnefnaskrá Bassastaða. Á.M. Jarðabók VII bindi.

ST-029:011 heimild stekkur

“Fyrir neðan veginn, eftir að kemur út fyrir Gilið, er Stekkur og Stekkjarhöfði. Áður var búið þarna, og mun býlið hafa heitið Hálsögötur.” [ö-Bassastaða] “Í öðrum stað í landinu er kallað Hálsgrata. Þar sjest til tófta og túngarða. Enn hvernin eða hvenær það hafi í eyði lagst vita menn ekki. Þar er nú jafnan brúkaður stekkur.” [Á.M. VII 380] Nákvæm staðsetning óviss.

Hættumat: engin hættu

Heimildir: Örnefnaskrá Bassastaða. Á.M. Jarðabók VII bindi.

ST-029:012 Örlygsstaðir heimild býli

“Á Ytra-Fiskinesinu eru gamlar bæjarrústir, er hétu Örlygsstaðir. Þar rennur Örlygsstaðalækur.” [ö-Bassastaða] “Eitt gamalt býli hefur til forna verið í landinu kallað Örlögstader. Þar sjest nokkuð til girðinga. hefur aldrei í manna minnum bygt verið.” [Á.M. Jarðabók VII 380] Nákvæm staðsetning óviss. Líklegt er að Vegagerðin hafi eyðilaggt staðinn.

Hættumat: engin hættu

Heimildir: Örnefnaskrá Bassastaða. Á.M. Jarðabók VII bindi.

ST-029:013 Litlakot heimild bústaður 65°45.881N 21°41.000V

“Lítinn spöl frá túninu er kallað Litlakot. Þar sjást nokkrar girðingar en tóftir engar.” Norðan við núverandi Bassastaði. Norðan vegarins u.þ.b. 10 m frá vegstæðinu. Í túnjaðri.

Hættumat: engin hættu

Heimildir: Örnefnaskrá Bassastaða. Á.M. Jarðabók VII bindi.

ST-029:014 Vörðukleif varða

“Á Vörðukleif voru nokkrar vörður. Vegurinn lá niður hana niður í Fagurgalavík.” Nákvæm staðsetning óviss.

Hættumat: engin hættu

Heimildir: Örnefnaskrá Bassastaða.

ST-029:015 tóft fjárhús 65°45.971N 21°41.386V

“Farið er að gamla bæjarstæðinu. Þar vestan við bæjarlækinn eru rústir af fjárhúsum og hesthúsi.” Tún. Fjárhúsið er ferhyrnt og hefur verið hlaða viðbyggð.

Hættumat: engin hættu

ST-029:016 tóft fjárhús 65°45.972N 21°41.288V

Farið er að gamla bæjarstæðinu og þar fyrir norðan á hól er rúst af fjárhúsi. Lítil hól í túni. Rústin er ferhyrnt og tvíhólfa.

Hættumat: engin hættu

ST-030 Sandnes

Dýrleiki 8 hundruð. Kirkjuförð frá Stað í Steingrímsfirði. Talin til eigna Guðmundar Arasonar árið 1446. [D.I. IV. 686] Enginn búskapur er nú á Sandnesi. Tún öll sléttuð.

ST-030:001 bæjarhóll býli 65°43.653N 21°38.431V

Sandnes er næsti bær við Hellu. Hvítt bárujárnsklætt hús stendur á bæjarstæðinu.

Torfbær stóð á svipuðum slóðum og húsið stendur nú.

Hættumat: engin hætta

ST-030:002 *Kolavarða* varða landamerki 65°43.213N 21°37.288V

“Landamerki: Kolsá að utan, eins og fyrr er sagt - sjá Hellu. Að innanverðu lækur, er rennur til sjávar innan við Sandneshólmann, þaðan sjónhending í Kolavörðu, eftir það Örlygsstaðalækur í Ögmundarvatn.” Farið er í átt til Hellu. Svo til miðja vegu er lækur sem rennur úr hlíðinni fyrir ofan.

Hættumat: engin hætta

Heimildir: Örnefnaskrá Sandness

ST-030:003 *Smiðjuflöt* heimild smiðja 65.72757N -21.63994V

“Niður af bænum Smiðjuflöt, Fjósflöt, Hesthúsflöt og Kvíakinn innst og efst. Völlurinn fyrir utan læk ofan heimreiðarinnar Fjánhúsflatir, Rani, Lambhúshóll, Hrafnablöðkuföt, Kringla upp undir garðinum út við lækinn.” Beint norður af bænum. Í túni.

Hættumat: engin hætta

Heimildir: Örnefnaskrá Sandness

ST-030:004 *Fjósflöt* heimild fjós 65°43.654N 21°38.397V

“Niður af bænum Smiðjuflöt, Fjósflöt, Hesthúsflöt og Kvíakinn innst og efst. Völlurinn fyrir utan læk ofan heimreiðarinnar Fjánhúsflatir, Rani, Lambhúshóll, Hrafnablöðkuföt, Kringla upp undir garðinum út við lækinn.” Beint í austur frá bænum, yfir lækinn. U.þ.b. 50 m frá bænum. Tún

Hættumat: engin hætta

Heimildir: Örnefnaskrá Sandness

ST-030:005 *Hesthúsflöt* heimild hesthús 65°43.616N 21°38.280V

“Niður af bænum Smiðjuflöt, Fjósflöt, Hesthúsflöt og Kvíakinn innst og efst. Völlurinn fyrir utan læk ofan heimreiðarinnar Fjánhúsflatir, Rani, Lambhúshóll, Hrafnablöðkuföt, Kringla upp undir garðinum út við lækinn.” Hesthúsflöt er austur af bænum, yst í túninu. Sléttað tún.

Hættumat: engin hætta

Heimildir: Örnefnaskrá Sandness

ST-030:006 *Kvíakinn* heimild kvíar 65.72844N -21.63989V

“Niður af bænum Smiðjuflöt, Fjósflöt, Hesthúsflöt og Kvíakinn innst og efst. Völlurinn fyrir utan læk ofan heimreiðarinnar Fjánhúsflatir, Rani, Lambhúshóll, Hrafnablöðkuföt, Kringla upp undir garðinum út við lækinn.” Norður af bænum yst og efst í túni. Tún.

Hættumat: engin hætta

Heimildir: Örnefnaskrá Sandness

ST-030:007 *Fjánhúsflatir* heimild fjárhús 65.72730N -21.63858V

“Niður af bænum Smiðjuflöt, Fjósflöt, Hesthúsflöt og Kvíakinn innst og efst. Völlurinn fyrir utan læk ofan heimreiðarinnar Fjánhúsflatir, Rani, Lambhúshóll, Hrafnablöðkuföt, Kringla upp undir garðinum út við lækinn.” Austan við bæinn í ANA átt, í u.þ.b. 75 m fjarlægð. Tún.

Hættumat: engin hætta

Heimildir: Örnefnaskrá Sandness

ST-030:008 *Lambhúshóll* heimild lambhús 65.72743N -21.63881V

“Niður af bænum Smiðjuflöt, Fjósflöt, Hesthúsflöt og Kvíakinn innst og efst. Völlurinn fyrir utan læk ofan heimreiðarinnar Fjánhúsflatir, Rani, Lambhúshóll, Hrafnablöðkuflát, Kringla upp undir garðinum út við lækinn.” ANA átt frá bænum í u.þ.b. 60 m fjarlægð. Rétt við Fjánhúsflatir. Tún.

Hættumat: engin hætta

Heimildir: Örnefnaskrá Sandness

ST-030:009 heimild kvíar 65.72749N -21.64231V

“Fram af klettunum niður og inn af bænum Flæðihólmi, þar fram af Renningur, Vetlingaflaga og Kvíatangi mynda Kvíavíkina að innan.” Í SV átt frá bænum, u.þ.b. 100 m fjarlægð frá bæjarstæðinu. Rétt við þjóðveginn. Grasi gróið tún. Ferhyrnd rúst.

Hættumat: engin hætta

Heimildir: Örnefnaskrá Sandness

ST-030:010 heimild hjallur 65.72690N -21.64090V

Hóllinn niðri á klettunum, þar sem hjallurinn stóð heitir Álfkonuklettur. Beint niður af bænum og efst á honum eru rústir. Efst á kletti. Bara tveir veggir eru eftir af hjallinum.

Hættumat: engin hætta

Heimildir: Örnefnaskrá Sandness

ST-030:011 *Skollagata* heimild leið

“Bæjarklif fyrir innan bæinn og Skollagata þar sem farið er yfir það.” Nákvæm staðsetning óviss.

Hættumat: engin hætta

Heimildir: Örnefnaskrá Sandness

ST-030:012 *Kvíaholt* heimild kvíar

“Er þá Bergshali fyrst, upp af honum Neðri- og Hærri-Tafla, en innar Kvíarholt,...” Nákvæm staðsetning óviss.

Hættumat: engin hætta

Heimildir: Örnefnaskrá Sandness

ST-030:013 *Strákavarða* varða óþekkt

“Byrjar þá að neðan enn. Utan lækjarins Húshjalli, Skriðuhjalli og milli lækjanna, upp af honum Strákahjalli, Strákavarða, Húsadalshvarf, Ytrihúsadalur.” Nákvæm staðsetning óviss.

Hættumat: engin hætta

Heimildir: Örnefnaskrá Sandness

ST-030:014 heimild stekkur

“Út með sjónum Litlanes, Steinar, Klifið, fram af því sker, Kollóttasker, Lambatangi, Lambalækir, Stekkjartangi, Stekkjarvogur,...” Nákvæm staðsetning óviss.

Hættumat: engin hætta

Heimildir: Örnefnaskrá Sandness

ST-030:015 *Miðmorgunsvarða* varða óþekkt

“Er þá komið að Kolsárdal; er því áður lýst (sjá Hella). Borgarhjalli, Borgin. Á brúninni Miðmorgunsvarða,...” Borgin er austur af Sandnesbænum. Fjall.

Hættumat: engin hætta

Heimildir: Örnefnaskrá Sandness

ST-031 Hella

“Dýrleiki 16 hundruð. Heimræði hefur verið, en nú að litlu gagni vegna fiskgengdarleysis. Heimild um býli í landi jarðarinnar sem hét Ussulustader.” [Á.M. Jarðabók, VII 377-78] Talin til eigna Guðmundar Arasonar árið 1446. [D.I. IV. 686]

ST-031:001 *Hella* bæjarhóll bústaður 65°42.765N 21°36.236V

Við bæjarstæðið stendur timburhús sem var byggt á fyrri hluta 20. aldar. Fyrir ofan húsið er bílplan, á þeim slóðum stóð elsti bærinn. Bílplan.

Hættumat: engin hætta

Heimildir: Örnefnaskrá Hella

ST-031:002 varða landamerki

“Að utanverðu milli Hella og Kleifa ræður svonefndur Landamerkjælækur frá sjó og upp á Vatnshjalla, og rennur hann þar úr lítilli tjörn, svo sjónhending úr henni í vörðu neðan til á Kleifafellsströnd, og þaðan, sem vörður vísa, eftir brúninni norður í Steinsþúfu á Þrítjarnarbjörgum innantil, og þaðan eftir bjargbrúninni í vörðu vestan til.” Nákvæm staðsetning óviss.

Hættumat: engin hætta

Heimildir: Örnefnaskrá Hella

ST-031:003 varða landamerki

“Að utanverðu milli Hella og Kleifa ræður svonefndur Landamerkjælækur frá sjó og upp á Vatnshjalla, og rennur hann þar úr lítilli tjörn, svo sjónhending úr henni í vörðu neðan til á Kleifafellsströnd, og þaðan, sem vörður vísa, eftir brúninni norður í Steinsþúfu á Þrítjarnarbjörgum innantil, og þaðan eftir bjargbrúninni í vörðu vestan til.” Nákvæm staðsetning óviss

Hættumat: engin hætta

Heimildir: Örnefnaskrá Hella

ST-031:004 varða landamerki

“..., svo frá honum sjónhending í vörðu við Grjóthólmavatnsenda neðri,...” Nákvæm staðsetning óviss

Hættumat: engin hætta

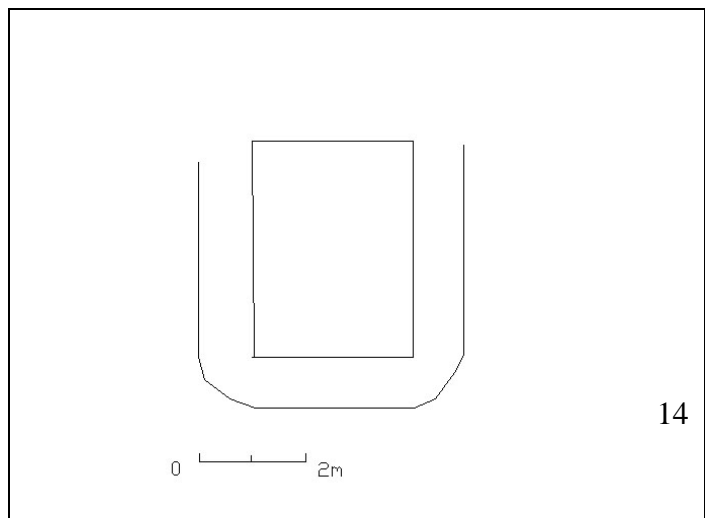
Heimildir: Örnefnaskrá

Hella

ST-031:005 *Þórkötluhöfði*

heimild bústaður 65°42.744N
21°36.661V

“Í landi jarðarinnar eru þrjú eyðikot; tvö smá, er liggja innan til við



túnið og heita Þórkötluhöfði og Pálshöfði, og sjást þar enn tóttarrústir og túngarðsbrot,... Í suðvestur frá bænum er lítil höfði við sjóinn.” Efst á honum er lítil rúst. Grasi gróinn höfði. Rústin er ferhyrnd og erfitt er að greina ytri útlínur veggja.

Hættumat: engin hætta
Heimildir: Örnefnaskrá Hellu

ST-031:006 *Pálshöfði* heimild bústaður 65°42.895N 21°36.680V

Í landi jarðarinnar eru þrjú Teik.1. St-031:005 eyðikot; tvö smá, er liggja innan til við

túnið og heita Þórkötluhöfði og Pálshöfði, og sjást þar enn tóttarrústir og túngarðsbrot,... Pálshöfði er vestur af bænum, NV af Þórkötluhöfða. Báðir höfðarnir liggja svo til í röð. Grasi gróinn hóll. Engin merki sáust um hleðslur en lítil bæjarhóll er efst á hólnum.

Hættumat: engin hætta
Heimildir: Örnefnaskrá Hellu

ST-031:007 *Ussulastaðir* heimild býli 65°43.124N 21°06.914V

Í landi jarðarinnar eru þrjú eyðikot; tvö smá, er liggja innan til við túnið og heita Þórkötluhöfði og Pálshöfði, og sjást þar enn tóttarrústir og túngarðsbrot, en eitt kotið sýnist hafa verið stærst, og liggur túnstæði þess spottakorn frá sjó, inn undir landamerkjum, og heitir þar Úrsölustaðir. Mótar þar fyrir garði á löngu svæði og fornum tóttum, sem síðari tímar hafa breytt í stekk [ö-Hellu]. Rétt eftir að komið er framhá landamerkjum Sandness og Hellu fer gamli þjóðvegurinn upp brekku, norðan við núverandi þjóðveg. Þegar komið er u.þ.b. efst í brekkuna eru Ursölustaðir í NV átt á litlum höfða. Tvær rústir. Önnur rústin er einhverskonar vörslugarður en hin sennilega hús.

Hættumat: engin hætta
Heimildir: Örnefnaskrá Hellu.

ST-031:008 heimild naust 65°42.716N 21°36.576V

Í Þórkötluhöfða eru tvö skipsnaust, og er annað þeirra allstórt en Hellubóndinn hefur lent í vikinni utan til í Túnfætinum, upp með Skipatanganum,... Suðvestur af bænum austan við Þórkötluhöfða. Þýft svæði fyrir ofan fjöruna. Tvö naust, annað er greinilegra.

Hættumat: engin hætta
Heimildir: Örnefnaskrá Hellu.

ST-031:009 heimild naust 65°42.716N 21°36.577V

“Í Þórkötluhöfða eru tvö skipsnaust, og er annað þeirra allstórt en Hellubóndinn hefur lent í vikinni utan til í Túnfætinum, upp með Skipatanganum,...” Suðvestur af bænum austan við Þórkötluhöfða. Þýft svæði fyrir ofan fjöruna. Tvö naust, annað er greinilegra. Þetta er það ógreinilegra.

Hættumat: engin hætta
Heimildir: Örnefnaskrá Hellu.

ST-031:010 heimild lending 65°42.570N 21°36.265V

“Í Þórkötluhöfða eru tvö skipsnaust, og er annað þeirra allstórt en Hellubóndinn hefur lent í vikinni utan til í Túnfætinum, upp með Skipatanganum,...” Skipatanginn er suðaustur af bænum og eru allnokkrar rústir á honum. Grasi gróinn tangi sem skagar út í sjó.

Hættumat: engin hætta
Heimildir: Örnefnaskrá Hellu

ST-031:011 heimild naust 65°42.680N 21°36.340V

“Í Þórkötluhöfða eru tvö skipsnaust, og er annað þeirra allstórt en Hellubóndinn hefur lent í víkinni utan til í Túnfætinum, upp með Skipatanganum, og eru þar tvö skipanaust afar forn að sjá.” Naustin eru alveg í kverkinni vestan megin á tanganum. Grasi grónir bakkar fyrir ofan fjöru. Naustin eru tvö og vel gróin.

Hættumat: engin hætta
Heimildir: Örnefnaskrá Hellu

ST-031:012 heimild óþekkt

“Inn af því eru holtanibbur, sem nefnast Gægjur. Þar út af er stór mýri, sem kallast Selmýri og sjást þar margar tóttarústir.” Nákvæm staðsetning óviss.

Hættumat: engin hætta
Heimildir: Örnefnaskrá Hellu

ST-031:013 *Stekkjahæð* heimild stekkur

Inn af því eru þrjár hæðir, sem heita Stekkjahæð, Miðhæð og Sjónarhæð. Úrsulustaðir standa á **Stekkjahæð**.

Hættumat: engin hætta
Heimildir: Örnefnaskrá Hellu

ST-031:014 *Haugsvatn* heimild legstaður

“Þar inn af er Lanarvatn og norður af því Steinsvatn, og vestur af því er svo Haugsvatn, stórt vatn; þar norður af er Grjóthólmavatn, heldur lítið, langt og mjótt. Austur af Steinsvatni er Útburðartjörn. Sú saga er til um það, að í fyrndinni hafi búið á Hellu bóndi sá er Kollur hét. Kona hans hét Úrsala; var hún stór í skapi og mikil fyrir sér og átti býli það, sem við hana er kennt. Vel voru þau fjáreigandi. Kollur gerði þá ráðstöfun við dauða sinn, að hann skyldi heygja uppi á hálsi í Haugsvatnshólma, og sér þess enn merki, svo sem fyrir er sagt.” Haugsvatn er svo til norðaustur frá Hellu. Best er að



Mynd 7. Hólmurinn í Haugsvatni.

fara upp að vatninu frá Sandnesi. Vegur liggur upp frá Sandnesi og er honum fylgt upp á heiðina. Síðan er gengið nokkurn spöl í norðaustur. Vatnið liggur í litlu dalverpi upp á heiðinni. Í miðju vatninu er stór hólmi. Hólmurinn er nokkra metra hár og svo virðist sem að neðsti hluti hans sé manngerður. Suðvestast í vatninu er lítill tangi sem skagar út í vatnið í átt að hólminum. Í botni vatnsins í stefnu að hólminum eru steinar. Sumarið 2002 var farið út í hólmann og hann skoðaður. Hólminn er að öllum líkindum að mestu náttúrusmíð en gæti verið að hluta til manngerður.

Hættumat: engin hætta
Heimildir: Örnefnaskrá Hellu

ST-031:015 *Lön* heimild legstaður

“Mjög svipuð saga er um Lönina í Lanarvatni. Sagt er, að Úrsala hafi látið setja þangað upp eftir skip stórt, er hún átti, og hvelfa því þar, og skal hún heygð vera þar undir.” Til þess að komast að bæði Lanarvatni og Haugsvatni er best að fara upp frá Sandnesi. Lanarvatn er í norðvestur frá Sandnesi og nær bænum. Svipað og í Haugsvatni er hólmur í Löninni. Þessi hólmur lítur út eins og skip á hvolfi.

Hættumat: engin hætta
Heimildir: Örnefnaskrá Hella

ST-031:016 *Fjósvöllur* heimild fjós 65°42.764N 21°36.237V

“Upp frá bænum Fjósvöllur, út af bænum Smiðjuflatir, þá Steinsvöllur, Hrútakofaflatir ofan á Ytritraðarbarð, þá Ytritröð, Barð utan við þessa velli innan túngarðs.” Upp af bænum milli gamla og nýja hússins. Bílaplan

Hættumat: engin hætta
Heimildir: Örnefnaskrá Hellu

ST-031:017 *Smiðjuflatir* heimild smiðja 65°42.744N 21°36.232V

“Upp frá bænum Fjósvöllur, út af bænum Smiðjuflatir, þá Steinsvöllur, Hrútakofaflatir ofan á Ytritraðarbarð, þá Ytritröð, Barð utan við þessa velli innan túngarðs.” Beint í austur frá gamla bænum, u.þ.b. 100m. Túnblettur.

Hættumat: engin hætta
Heimildir: Örnefnaskrá Hellu

ST-031:018 *Hrútakofaflatir* heimild hrútakofi 65°42.674N 21°36.278V

“Upp frá bænum Fjósvöllur, út af bænum Smiðjuflatir, þá Steinsvöllur, Hrútakofaflatir ofan á Ytritraðarbarð, þá Ytritröð, Barð utan við þessa velli innan túngarðs.” Suður af bænum, svo til mitt á milli bæjarins og Skipatanga. Tún.

Hættumat: engin hætta
Heimildir: Örnefnaskrá Hellu

ST-031:019 *Brunnhúsflatir* heimild vatnsból 65°42.696N 21°36.363V

“Innritröð nær inn að Húsaklettum, þar upp af Brunnhúsflatir, Hesthúsvöllur á milli Hrútakofaflata og Brunnhúsflata, þar upp af Kringla, Jónsvöllur innar.” Beint undan bænum við sjóinn. Tún. Rústin er sporöskjulaga og er brunnur í syðri enda hennar.

Hættumat: engin hætta
Heimildir: Örnefnaskrá Hellu

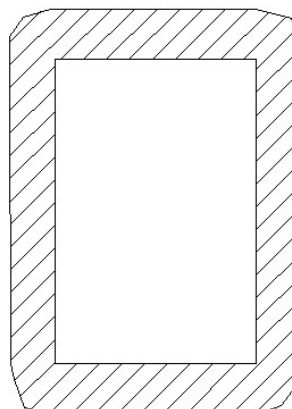
ST-031:020 *Hesthúsvöllur* heimild hesthús 65°42.680N 21°36.340V

“Innritröð nær inn að Húsaklettum, þar upp af Brunnhúsflatir, Hesthúsvöllur á milli Hrútakofaflata og Brunnhúsflata, þar upp af Kringla, Jónsvöllur innar.” Suður af bænum í u.þ.b. 300-400 m frá. Tún.

Horfinn en punktur var tekinn við Hesthúshól.

Hættumat:
Heimildir: Örnefnaskrá

Hellu



ST-031:021 Íshús tóft skemma 65°42.752N 21°36.615V

Suðvestur af bænum, sunnanmegin við Þórkötluhöfða. Grasi gróin mýri milli tveggja hóla. Ferhyrnd rúst.

Hættumat: engin
hætta

Teikn.2. St-031:021

ST-031:022 garðlag vörslugarður 65°42.812N 21°36.641V

Klettabelti suðvestur af bænum. Grjóthleðsla milli tveggja kletta. Samkvæmt heimildarmanni þá þurfti alltaf að endurhlaða garðinn því álfar sem bjuggu í klettunum eyðilögðu hann með reglulegu millibili.

Hættumat: engin hætta

ST-031:023 tóftir verbúð 65°42.565N 21°36.265V

Suðaustur af bænum er tangi sem stendur út í sjó og er hann kallaður Skipatangi. Nokkrar rústir eru á honum.” Fyrst eru það rústir af nausti og verbúð. Tanginn er að mestu leyti flatur og grasi gróinn. Naustið er sporöskjulaga og opið til sjávar, 8x4 m og búðin er ferhyrnd 7x4 m.

Hættumat: engin hætta

ST-031:024 tóft verbúð

65°42.541N21°36.293V

Suðaustur af bænum er tangi sem stendur út í sjó og er hann kallaður Skipatangi. Nokkrar rústir eru á honum. Fyrst eru það rústir af nausti og verbúð.” Yst á tanganum er rúst sem stendur alveg við sjóinn. Klettótt strönd. Ferhyrnd rúst opin í þann enda sem snýr til sjávar.

Hættumat: hætta vegna rofs

ST-031:025 tóft hjallur 65°42.546N 21°36.283V

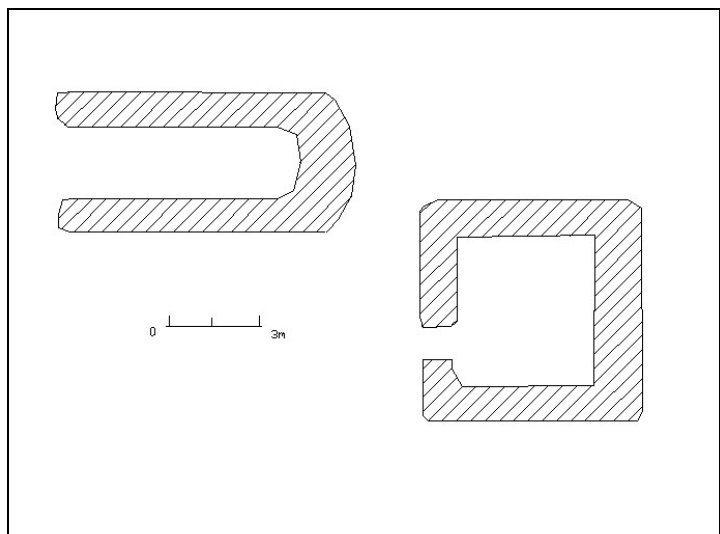
Suðaustur af bænum er tangi sem stendur út í sjó og er hann kallaður Skipatangi. Nokkrar rústir eru á honum. Fyrst eru það rústir af nausti og verbúð. Yst á tanganum er rúst sem stendur alveg við sjóinn. Rúst af hjalli stendur svo til fyrir miðjum tanganum. Grasi gróinn tangi. Ferhyrnd rúst.

Hættumat: engin hætta

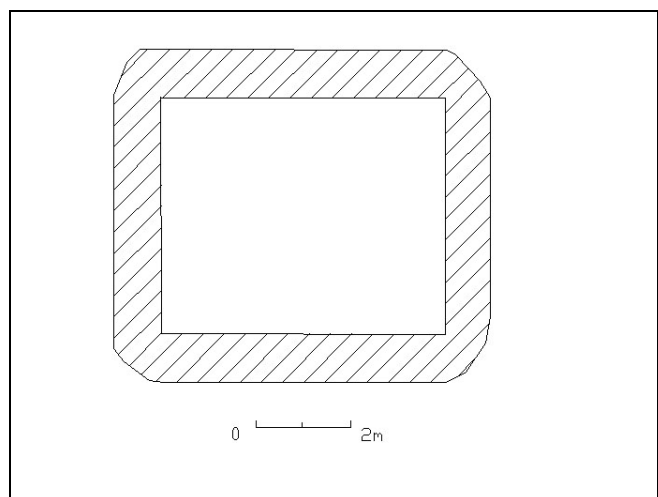
ST-031:026 tóft rétt

65°42.683N21°35.492V

Vestur af bænum við sjóinn rétt við



Teikn.3. ST-031:023



Teikn. 4. St-031:025

Þórkötluhöfða. Klettur við fjöru. Rústin er ferhyrnd og byggð utan í kletta.

Hættumat: engin hætta

ST-031:027 tóft naust
65°42.702N21°36.725V

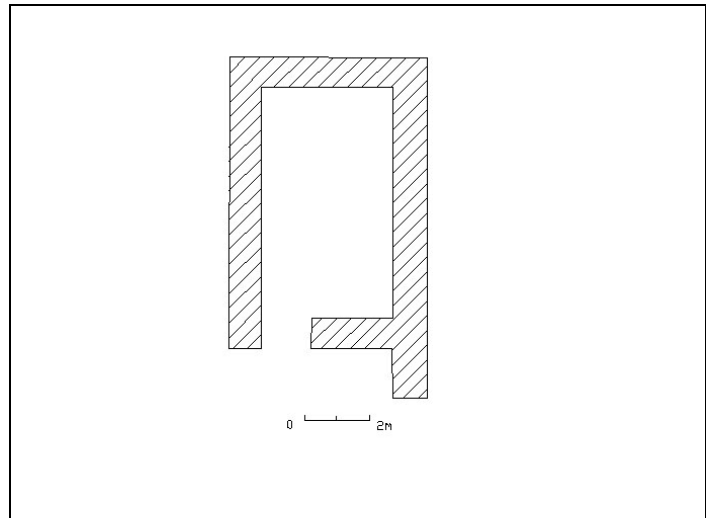
Farið er vestur af bænum og út í odda Þórkötluhöfða. Grasi gróinn bali fyrir ofan fjöru. Naustin eru tvö. Annað er 4*7 m og hitt er byggð utan í kletta.

Hættumat: engin hætta

ST-031:028 tóft mylla
65°42.774N21°36.239V

Beint upp af gamla húsinu, fyrir ofan bílaplanið er lækur, þar stóð mylla áður. Bílaplan.

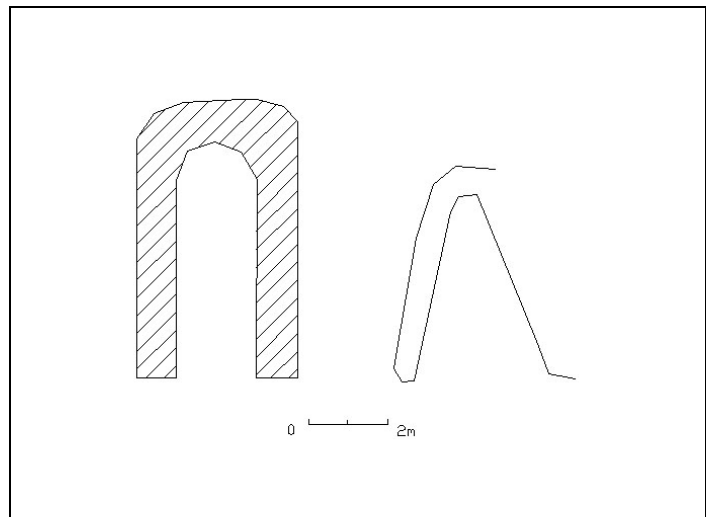
Hættumat: engin hætta



Teikn.5. St-031:026

ST-032 Kleifar

Dýrleiki 18 hundurð.
"Silúngsveiði kynni nokkur að vera í Aurriðavatni ut supra um Kaldaðarnes. Í því vatni eru tveir hólmar, annar er kallaður Kleifahólmi, annar Reykjarvíkurhólmi. Í þeim hefur til forna verið lítilsháttar eggver, en dúntekja engin, en nú so nær ekkert orðið, Heimræði hefur verið þegar fiskur gekk inn á fjörðinn, en nú er það ekki að gagni. Skip á ábúandinn eitt, sem á vorin gengur til hákalls- og fiskafla á Eyjum." [Á.M. Jarðabók VII, 376-377] Ein eyðijörð, Reykjarvík er í landi Kleifa. Kleifar voru taldar til eigna Guðmundar Arasonar árið 1446. [D.I. IV. 686] Tún hafa aldrei verið sléttuð



Teikn. 6. St-031:027

ST-032:001 bæjarhóll bústaður 65°41.988N 21°35.351V

“Bærinn stendur efst í túninu svo sem um 50 m frá túngarðinum, á hól, mjög myndarlegt bæjarstæði.” Tvílyft bárujárnsklætt timburhús stendur á bæjarstæðinu. Bæjarstæðið er svo til fyrir miðju túni. Austan við nýlegt íbúðarhús. Bæjarstæðið er innan túns.

Hættumat: engin hætta

Heimildir: Örnefnaskrá Kleifa á Selströnd

ST-032:002 varða landamerki

“Að Landamerkjälæk við sjó og norður á háls eins og sá lækur ræður upp á Vatnshjalla í litla tjörn þar, svo þaðan í vörðu á Kleifafellströnd innri og eins og vörður vísa norður eftir hæðabrúnum í Steinsþúfu á Þríbjarnarbjargbrún og eftir þeirri brún í vörðu við

Seljalaut og úr þeirri vörðu í Stórastein...” Nákvæm staðsetning óviss.

Hættumat: engin hættu
Heimildir: Örnefnaskrá Kleifa á Selströnd

ST-032:003 varða landamerki

“Að Landamerkjalek við sjó og norður á háls eins og sá lækur ræður upp á Vatnshjalla í litla tjörn þar, svo þaðan í vörðu á Kleifafellströnd innri og eins og vörður vísa norður eftir hæðabrúnum í Steinsþúfu á Þrítjarnarbjargbrún og eftir þeirri brún í vörðu við Seljalaut og úr þeirri vörðu í Stórastein...” Nákvæm staðsetning óviss.

Hættumat: engin hættu
Heimildir: Örnefnaskrá Kleifa á Selströnd

ST-032:005 heimild lending 65°41.902N 21°35.312V

“Lendingin er við slétta fjöru. Hefur verið búin til dálítill hlein eða garður til að lenda við. Hún er niður af bænum.” Farið er beint niður af bænum niður í fjöru. Fjara.

Hættumat: engin hættu
Heimildir: Örnefnaskrá Kleifa á Selströnd

ST-032:006 *Trampur* heimild leið 65°41.936N 21°35.283V

“Hlaðinn stígur, Trampur, lá frá lendingunni að bænum. Guðjón mun hafa látið hlaða hann.” Svo til bein lína frá bænum niður í fjöru. Grasi gróið tún. Túnið hefur gróið yfir meiri hluta götunnar. Þó sést móta fyrir götunni við lendinguna.

Hættumat: engin hættu
Heimildir: Örnefnaskrá Kleifa á Selströnd

ST-032:007 *Klettur* heimild lending

“Klettur heita niður af vesturhorni túnsins. Þar var oft lent í norðanátt eða logni, því að þar er aðdjúpt.” Nákvæm staðsetning óviss.

Hættumat: engin hættu
Heimildir: Örnefnaskrá Kleifa á Selströnd

ST-032:008 garðlag vörslugarður 65°42.249N 21°05.805V

“Hesteyrantangi er vestan við voginn, grýttur, gróður mest mosi. Þvert yfir tangann hefur verið hlaðinn grjóttgarður, mannhæðar hár eða meira og að minnsta kosti metri á þykkt. Hefur það verið gert til að varna skepnum að komast í hólmann. Hellu megin í landi Kleifa. Þegar farið er frá Hellu til Kleifa er tangi sunnan við veginn.” Nálægt landamerkjum. Nónsker heitir sker sem er utan við tangann. Garðurinn hefur upprunalega náð þvert yfir tangann en hefur verið notaður í hafnarmannvirki sem eru á tanganum.

Hættumat: engin hættu
Heimildir: Örnefnaskrá Kleifa á Selströnd

ST-032:009 heimild kvíar

“Kvíarhryggur er hjalli sem liggur upp með túninu að sunnanverðu, er neðanfrá sjó og upp undir Vatnshjalla. Upp af túninu eru götutroðningar upp á Kvíarhrygg, sem heita Brattagata. Kvíarhryggur er suður af bænum og kvíin er horfin í veginn.” Nákvæm staðsetning óviss.

Hættumat: engin hættu
Heimildir: Örnefnaskrá Kleifa á Selströnd

ST-032:010 *Brattagata* heimild leið

“Kvíarhryggur er hjalli sem liggur upp með túninu að sunnanverðu, er neðanfrá sjó og upp undir Vatnshjalla. Upp af túninu eru götutroðningar upp á Kvíarhrygg, sem heita Brattagata.” Nákvæm staðsetning óviss.

Hættumat: engin hætta
Heimildir: Örnefnaskrá Kleifa á Selströnd

ST-032:011 heimild nátthagi

“Í Neðri-Kvíardal er búið að rækta tún í nokkrum hluta hans. Engar menjar sáust eftir kvíar, en vottur var eftir garð, sem hefði getað verið nátthagi.” Nákvæm staðsetning óviss.

Hættumat: engin hætta
Heimildir: Örnefnaskrá Kleifa á Selströnd

ST-032:012 *Sel* heimild sel

“Norðanvert við Vörðusteinsmela er Selflói með dálítilli tjörn... Vestast í móabreiðunni er tóftabrot. Þar var Sel áður fyrr.” Nákvæm staðsetning óviss.

Hættumat: engin hætta
Heimildir: Örnefnaskrá Kleifa á Selströnd

ST-032:013 *Móholt* heimild mógrafir

“Móholt er holt í Reykjarvíkurdal. Það var tekinn mór í mýrinni fyrir neðan holtið og þurrkaður á því. Annars var Kleifaland talið mólaust, enda var oft fengið að taka mó annars staðar.” Nákvæm staðsetning óviss.

Hættumat: engin hætta
Heimildir: Örnefnaskrá Kleifa á Selströnd

ST-032:014 *Reykjarvík* heimild býli 65°42.040N 21°33.770V

“Í landinu í einum stað er kallað Reikiarvík. Þar sjest til tófta og girðinga. Þar halda menn til forna verið hafi býli.” [Á.M.VII 377] “Víkin milli Reykjaness og Hverakleifa í Hafnarhólmslandi heitir nú Hveravík, en hét Reykjarvík til forna að sögn Guðbjargar Torfadóttur... Hveravík heitir býli í Hveravík, byggt í Kleifarlandi.” [ö-Kleifa]. Farið er frá Kleifum í austur. Þá er komið í vík sem kölluð er Hveravík (Reykjarvík). Í botni víkurinnar er nýbýlið Reykjarvík. Í botni víkur. Líklegt er að nýbýlið Hveravík standi á þeim stað sem það býli sem Árni Magnússon nefnir Reykjarvík.

Hættumat: engin hætta
Heimildir: Örnefnaskrá Kleifa á Selströnd. Á.M. Jarðabók VII bindi.

ST-032:015 *Kleifarstekkur* heimild stekkur

“Upp af vesturhorni víkurinnar, uppi á háum hól, er Kleifastekkur.” Nákvæm staðsetning óviss.

Hættumat: engin hætta
Heimildir: Örnefnaskrá Kleifa á Selströnd.

ST-032:016 *Ásbrekka* þjóðsaga draugur

“Ásbrekka er niður með ásnum að vestan. Í Ásbrekkuinni dó einhvern tíma maður og þótti reimt þar.” Nákvæm staðsetning óviss.

Hættumat: engin hætta
Heimildir: Örnefnaskrá Kleifa á Selströnd.

ST-032:017 heimild sundlaug 65°41.905N 21°33.579V

“Klakkar eru fram af skerjunum. Þeir fara í kaf um flæði. Við þessi sker voru lagnir fyrir sel, en lögðust niður þegar sundlaug var byggð við hverina í austurhorni Hveravíkur.” Norðan við nýbýlið Hveravík. Þar sem vegurinn beygir út Hveravíkina er steinsteypur ferhyrndur grunnur. U.þ.b. 2 m frá veginum. Grýtt fjara og kemur heit uppspretta þar fram frá veginum. Steinsteypur ferhyrnd bygging og er sá hluti hennar sem snýr að sjónum horfin. Byggð í kringum 1936. Þetta var einnig samkomustaður og þar var danspallur við laugina.

Hættumat: Hætta vegna vegagerðar
Heimildir: Örnefnaskrá Kleifa á Selströnd.

ST-032:018 heimild leið

“Reiðgötur lágu fyrir ofan túngarðinn á Kleifum: inn Strönd til Hellu fyrir ofan Hádegishól fyrir neðan Landamerkjásund, en út Strönd til Hafnarhólms um lægð í Kvíahrygg rétt við túngarðinn, yfir Neðri-Kvíadal upp á Langahjalla um sneiðing upp á Kleifabrún ofan til yfir Tíkamýri yfir Tauma um Hveragrund.” Tíkamýri milli Hveravíkur og Kleifa. Nákvæm staðsetning óviss.

Hættumat: engin hætta
Heimildir: Örnefnaskrá Kleifa á Selströnd.

ST-032:019 heimild leið

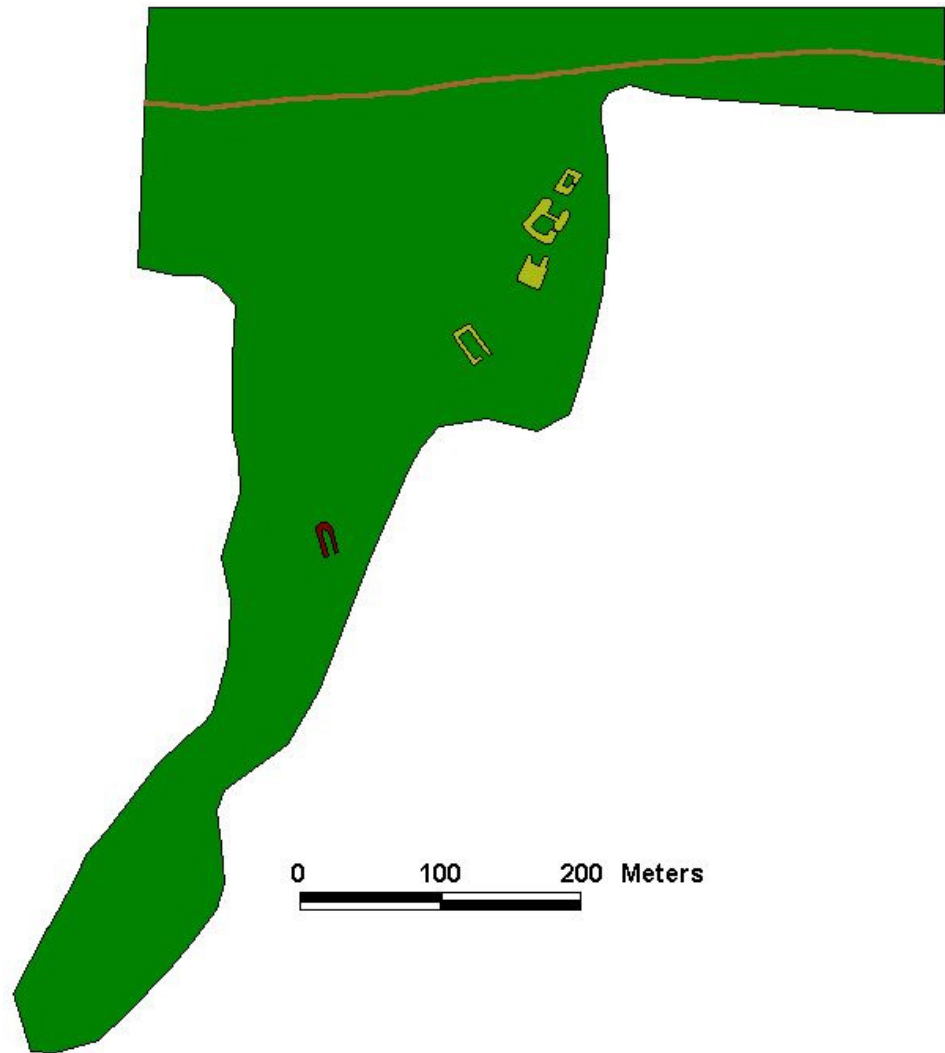
“Vegurinn norður svonefndan Bjarnarfjarðarháls til Kaldrananess liggur upp Kvíahrygg um Vatnshjalla um Vörðusteinsmela, Klofning norðan, Skötuormatjörn sunnan Illukelduflóa austur á Björg, sem þó var alltaf kallað að fara norður. Nú er búið að leggja bílveg, sem liggur ofar út yfir Kleifarbrún.” Nákvæm staðsetning óviss.

Hættumat: engin hætta
Heimildir: Örnefnaskrá Kleifa á Selströnd.

ST-032:021 tóft óþekkt 65°41.999N 21°35.426V

Vestan við bæinn, 6 m frá timburhúsinu eru tvær tóftir innan túns. Grasi gróið tún. Rústin er ferhyrnd, tvíhólfa.

Hættumat: engin hætta



Kortið er unnið eftir mælingum með differential GPS. Vörpun WGS84.

Kort 1. Hvalveiðistöð Baska á Strákatanga í landi Kleifa. Líklegt er að stöðin sé frá síðmiðöldum.

ST-032:022 tóft óþekkt 65°41.903N 21°35.351V

Beint niður af bænum niður í fjörunni við landinguna. Fjara. Ferhyrnd rúst.

Hættumat: engin hætta

ST-032:023 tóft naust 65°41.903N 21°35.351V

Beint niður af bænum niður í fjörunni við landinguna. Fjara. Naustin eru tvö.

Hættumat: engin hætta

ST-032:024 tóft óþekkt 65°41.898N 21°35.490V

Gengið er suður frá landingunni meðfram fjörunni. Bakki fyrir ofan fjöru. Ferhyrnd, tvíhólfa rúst.

Hættumat: engin hætta

ST-032:025 tóft óþekkt 65°41.758N 21°35.096V

Gengið er meðfram sjónum í suðausturátt. Grasi gróin völlum við sjóinn. Rústin er ferhyrnd, tvíhólfa.

Hættumat: engin hætta

ST-032:026 tóft óþekkt 65°41.771N 21°35.085V

Gengið er meðfram sjónum í suðausturátt. Grasi gróin völlum við sjóinn. Ferhyrnd rúst og eru inngangar á tveim hliðum.

Hættumat: engin hætta

ST-032:027 tóft óþekkt 65°41.754N 21°33.029V

Gengið er meðfram sjónum í suðausturátt. Grasi gróin völlum við sjóinn. Ferhyrnd rúst.

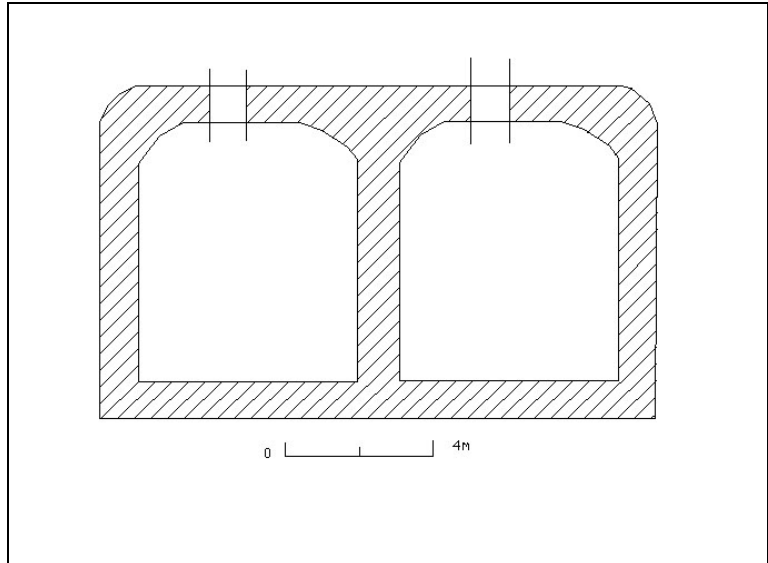
Hættumat: engin hætta

ST-032:028 Strákatangi heimild hvalveiðistöð 65°42.006N 21°33.874V

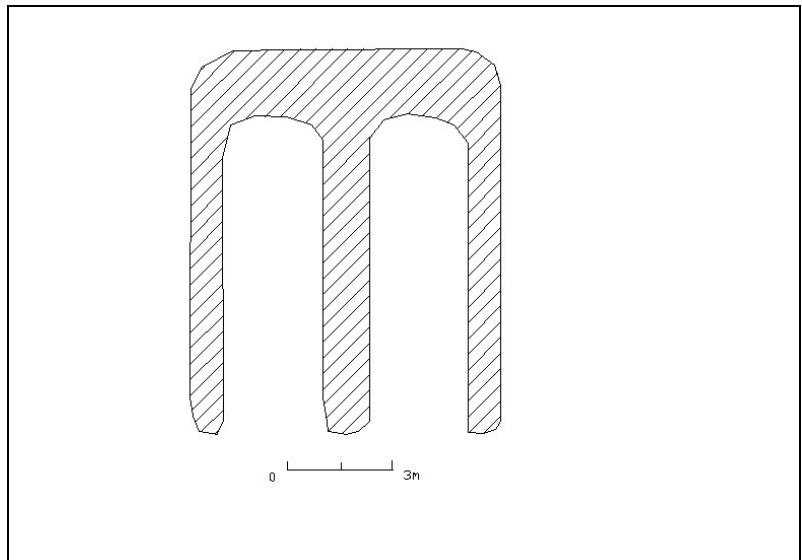
Í Reykjarvík er tangi fyrir miðri vikin og á honum eru rústir nokkurra húsa. Örlítið skáhalt frá nýbýlinu Hveravík, rétt við þjóðveginn. Grösugur tangi. Fjórar rústir eru á Strákatanga. Munnmæli segja að þetta sé rústir af hvalveiðistöð Baska.

Hættumat: Hætta vegna rasks.

Heimildir Örnefnaskrá Kleifa á Selströnd.



Teikn. 7. St-032:021



ST-032:029 garðlag túngarður

65°42.016N 21°35.462V

“Umhverfis túnið er grjótgardur tvíhlaðinn, sem Torfi Einarsson alþingismaður lét hlaða, þegar hann var bóndi á Kleifum.” Túngarðurinn er grjóthlaðinn og er að mestu leyti alveg heill og nær umhverfis allt túnið.

Hættumat: engin hætta

Heimildir:

Örnefnaskrá Kleifa á Selströnd

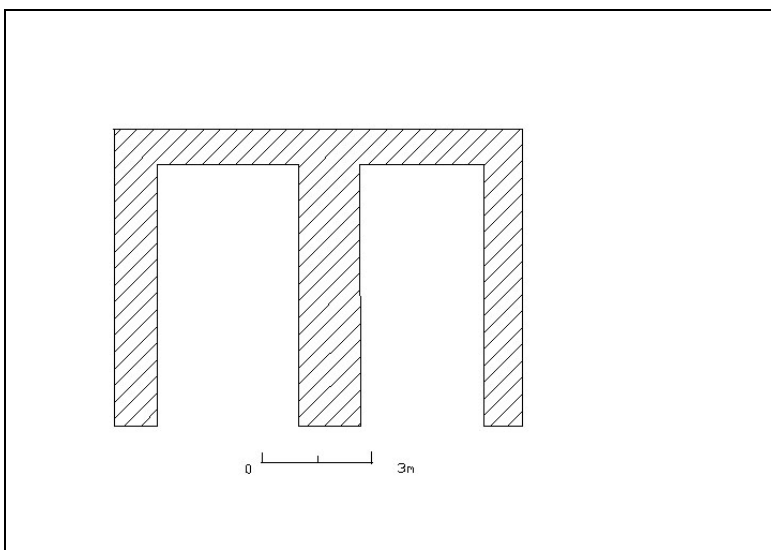
ST-032:030 tóft

óþekkt 65°42.001N
21°35.385V

Teikn. 9. St-032:024

“Vestan við bæinn, 6 m frá timburhúsinu eru tvær tóftir innan túns.” Grasi gróið tún. Ferhyrnd rúst.

Hættumat: engin hætta



ST-033 Hafnarhólmur

“Dýrleiki 24 hundruð.” Talin til eigna Guðmundar Arasonar árið 1446. [D.I. IV. 686] Enginn fjárbúskapur er núna á Hafnarhólmi. Tún öll sléttuð um miðja 20. öld.

ST-033:001 bæjarhóll býli 65°41.574N 21°31.075V

“Niður af Kvíum eru Fjánhúsflatir. Niður af þeim við veginn er Bæjarhóll. Á honum stóðu bæirnir tveir.” Bæjarhóllinn stóð vestan þjóðvegarins í u.þ.b. 10 m fjarlægð. Bárújarnsklætt hús stendur á bæjarhólnum.

Hættumat: engin hætta

Heimildir: Örnefnaskrá Hafnarhólms

ST-033:002 varða landamerki

“Milli Gautshamars: að læk, sem rennur í sjó milli bæjanna og eins og sá lækur ræður upp undir Margrétarfell og í vörðu á Margrétarfelli og eftir fellinu eins og vörður vísa í Hrafnaborg...”

Heimildir: Örnefnaskrá Hafnarhólms

ST-033:003 varða landamerki

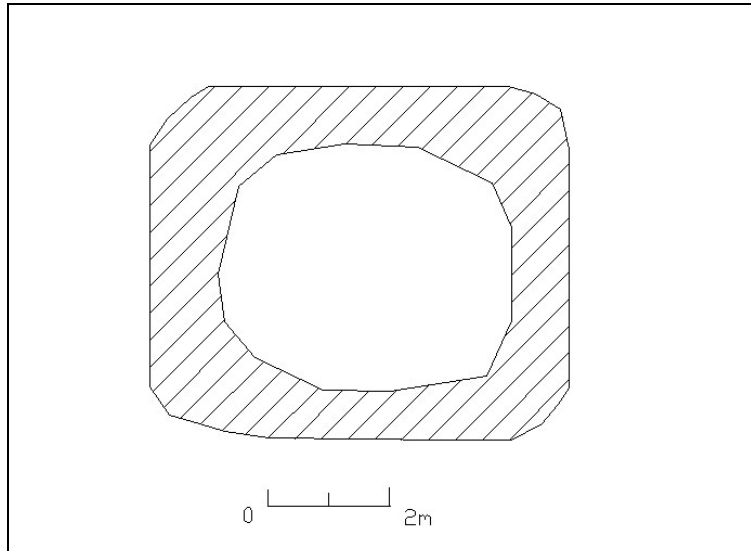
“Milli Kaldranans: að vörðu við læk ofanvert við Leikvelli og með þeim læk í Klofavatnsenda og á Klofning og af honum eins og vörður vísa sunnanvert við Rafnsflóa í Landamerkjálág, sem liggur að Urriðavatni.”

Heimildir: Örnefnaskrá Hafnarhólms

ST-033:004 garðlag óþekkt 65°41.576N 21°33.490V

“Hafnarhólmur. Akurgirðingar fornar á Akranesi. Sbr. Kalund 1877: 629. Skjal

undirritað af MÞ 25.10.1930.
 Þinglýst 14.06.1933.”
 [Fornleifaskrá 39] “Nesið utan við
 víkina heitir Akranes. Fram af
 nesinu er skerjaklasi,
 kranessker...Friðlýstar rústir eru
 þar.” [ö-Hafnarhólms]. Akranes er
 nyrst í Hveravík. Nes sem skagar í
 sjó fram. Á Akranesi eru engin
 merki um akurgirðinar og ef þær
 hafa einhvern tíma verið þar er
 líklegt að þær séu horfnar undir
 veginn. Hins vegar stendur tóft á
 nesinum og hefur friðlýsingarskilti
 verið sett í hana.



Hættumat: Hætta vegna Teikn. 10. Ís-033:004
 vegagerðar.

Heimildir: Örnefnaskrá Hafnarhólms. Fornleifaskrá. Skrá um friðlýstar fornleifar.

ST-033:005 *Spánska vík* heimild legstaður 65°41.585N 21°33.041V

“Nesið utan við víkina heitir Akranes. Fram af nesinu er skerjaklasi, Akranessker. Víkin utan við nesið heitir Spánska vík. Sagt er, að þar hafi Spánverjar verið drepnir árið 1615 og dysjar þeirra séu upp af víkinni og á Akranesinu.” [ö-Hafnarhólms] “Þeir dauðu voru dysjaðir í víkinni innan við nesið og má sjá dysjarnar enn í dag. Upp frá því var víkin kölluð "Spánskavík" [Strandapósturinn 67-70]. Lítil vík norðan við Hveravík. Þegar farið er frá Hveravík, framhjá Akranesi er Spánskavík fyrsta víkin sem komið er að, sunnan þjóðvegarins. Lítil grasbali fyrir ofan fjöruna. Svo til í miðri víkinni er lítil grasi gróinn hóll og er mikið grjót í honum.

Hættumat: hætta vegna rasks

Heimildir: Örnefnaskrá Hafnarhólms. Jóhannes Jónsson: Spænskir hvalveiðimenn og dysjarnar í Spönskuvík, Strandapósturinn 23, 1989.

ST-033:006 *Skáruklettanes* heimild óþekkt 65°41.512N 21°32.945V

“Utan við víkina er Skáruklettanes.” [ö-Hafnarhólms] “Upp frá því var víkin kölluð "Spánskavík" en nesið "Skáruklettanes", og hlaut nesið nafn af því að þar voru kindurnar skornar. Hellan sem þær voru skornar á liggur enn óhreyfð á sama stað.” [Strandapósturinn, 70]. Nesið norðanmegin í Spönsku vík er Skáruklettanes. Klettótt nes sem skagar í sjó fram.

Hættumat: engin hætta

Heimildir: Örnefnaskrá Hafnarhólms. Jóhannes Jónsson: Spænskir hvalveiðimenn og dysjarnar í Spönskuvík, Strandapósturinn 23, 1989.

ST-033:007 *Stekkur* heimild stekkur

“Þá tekur við nafnlaus vík, þar til kemur að smánesi, svokölluðu Stekkjarnesi, síðan er Stekkjarvík. Upp af henni var Stekkur, en hætt að nota hann löngu fyrir minni Jóns.”

Heimildir: Örnefnaskrá Hafnarhólms.

ST-033:008 *Fornasel* heimild sel

“Norður af Kistunum heitir Fornasel, nokkurt svæði, sem nær að Þrengslum. Þar var slægjuland og fornar seltóftir.”

Heimildir: Örnefnaskrá Hafnarhólms.

ST-033:009 *Kleifamósund* heimild mógrafir

“Norður af þeim (Fornasel) eru Kleifamósund. Sagt var, að þar hafi áður fyrr verið tekinn mór frá Kleifum.”

Heimildir: Örnefnaskrá Hafnarhólms.

ST-033:010 *Selflói* heimild sel

“Niður frá Seljahæðum er atlíðandi slægjugraslendi, Vatnsbreið niður að Seljavatni. Niður frá Seljavatni gengur Selflói. Þar eru gamlar seltóftir.”

Heimildir: Örnefnaskrá Hafnarhólms.

ST-033:011 heimild mógrafir

“Niður úr Selflóa ganga Krókamýrar, krókóttar mýrar. Mótak var bæði í Selflóa og Krókamýrum.”

Heimildir: Örnefnaskrá Hafnarhólms.

ST-033:012 heimild mógrafir

“Niður úr Selflóa ganga Krókamýrar, krókóttar mýrar. Mótak var bæði í Selflóa og Krókamýrum.”

Heimildir: Örnefnaskrá Hafnarhólms.

ST-033:013 *Selkolla*

þjóðsaga draugur 65°41.599N

21°30.489V

“Neðarlega í honum er svokölluð Selkolla, þúfurústir á holti, kenndar við drauginn Selkollu, sem Guðmundur góði átti að hafa sett þar niður.” Rétt við landamerki Gautshamars og Hafnarhólms er hóll norðan við veginn, í u.þ.b. 100 m frá veginum. Dalverpi vestan við bæjarstæði Gautshamars. Framarlegi í því rétt við veginn er grösugur hóll á mel. Grasi gróinn hóll.



Hættumat: hætta vegna nálægðar við þjóðveg.

Heimildir:

Örnefnaskrá Hafnarhólms.

Mynd 8. Selkolla. St-033:013

ST-033:014 *Hesthúsflatir* heimild hesthús

“Ofan við veginn, beint upp af, eru Hesthúsflatir. Á þeim stóð hesthús. Þær náðu að Bæjarlæk.” Í sléttu túni beint fyrir ofan veginn og bæjarstæðið. Sléttað tún. Nákvæm staðsetning óviss.

Hættumat: engin hætta

Heimildir: Örnefnaskrá Hafnarhólms.

ST-033:015 *Kvíar* heimild kvíar

“Ofan við veginn, beint upp af, eru Hesthúsflatir. Á þeim stóð hesthús. Þær náðu að Bæjarlæk. Ofan við Hesthúsflatir er Neðri-Bæjarbrekka. Inn og niður af innri enda hennar eru svonefndar Kvíar efst í túni. Þar eru enn tóftir.”

Hættumat: engin hætta
Heimildir: Örnefnaskrá Hafnarhólms.

ST-033:016 *Fjánhúsflatir* heimild fjárhús 65°41.599N 21°31.132V
“Niður af Kvíum eru Fjánhúsflatir. SV af bæjarstæðinu. Þýft svæði.”

Hættumat: engin hætta
Heimildir: Örnefnaskrá Hafnarhólms.

ST-033:017 *Höfðabrekka* heimild leikvöllur
“Neðan í því er brekka með klettum, Höfðabrekka. Þar höfðu börn bú sín.” Ekki hægt að staðsetja með vissu.

Hættumat: engin hætta
Heimildir: Örnefnaskrá Hafnarhólms.

ST-033:018 *Stekkjargvammur* heimild stekkur
“Austan við hann er Blesamýri. Niður frá henni ganga Stekkjargvammur. Þar eru stekkjartóftir.” Nákvæm staðsetning óviss.

Hættumat: engin hætta
Heimildir: Örnefnaskrá Hafnarhólms.

ST-033:019 heimild
“Inn í Margrétarfell skerst djúp hvilft, sem nefnist Dimmidalur, að nokkru í Gautshamarlandi. Aldrei kom sól í neðri hluta hans. Í fellinu var tekinn surtarbrandur.” Nákvæm staðsetning óviss.

Hættumat: engin hætta
Heimildir: Örnefnaskrá Hafnarhólms.

ST-033:020 *Víkingasátur* heimild legstaður
“Austur af því eru Víkingasátur, tvö holt á hrygg. Þær voru notuð sem mið og talað um að "róa fram á Víkingasátur", þ.e. að þær komu fram.” [ö-Hafnarhólms] "Upp með Margrétarfalli á Hafnarhólmi að sunnanverðu er örnefnið "Víkingasátur" og sjást þar greinilega fimm dysjar. Ekki hef ég getað grafið upp hverjir börðust þar..." [Strandapósturinn, 70] Nákvæm staðsetning óviss.

Hættumat: engin hætta
Heimildir: Örnefnaskrá Hafnarhólms. Jóhannes Jónsson: Spænskir hvalveiðimenn og dysjarnar í Spönskuvík, Strandapósturinn 23, 1989.

ST-033:021 *Mósund* heimild mógrafir
“Austur og niður af henni ganga Efra- og Neðramósund. Þar var tekinn mór.” Nákvæm staðsetning óviss.

Hættumat: engin hætta
Heimildir: Örnefnaskrá Hafnarhólms.

ST-033:022 tóft kvíar 65°41.663N 21°31.113V
Beint í vestur frá bæjarstæðinu í u.þ.b. 400 m fjarlægð. Sporöskjulaga rúst.

Hættumat: engin hætta
Heimildir:

ST-033:023 dys legstaður 65°41.668N 21°31.224V

Hæð er vestan við bæjarstæðið og vestan vegarins. Gróðurlaus hæð. Ekki er nein heimild um dys á þessum stað. Sporöskjulaga grjóthleðsla. Óregluleg.

Hættumat: engin hætta

ST-033:024 tóft óþekkt 65°41.539N 21°30.966V

Í austnord austur frá bæjarstæðinu, rétt sjávarmegin við þjóðveginn. Tún. Rústin er ferhyrnd og er inngangur á austurhlið.

Hættumat: engin hætta

ST-033:025 garðlag túngarður 65°41.457N 21°30.930V

Sjávarmegin við þjóðveginn, suðaustan við bæjarstæðið. Grjóthlaðinn garður sem nær frá sjó og upp eftir brekkunni en hverfur þegar hann nálgast þjóðveginn.

Hættumat: engin hætta

ST-033:026 tóft fjárhús 65°41.493N 21°31.339V

Ef haldið er áfram í vesturátt frá bæjarstæðinu er komið að sumarbústað sem stendur sunnan vegarins. Nokkurnveginn beint fyrir neðan bústaðinn er tóft. Ferhyrnd rúst.

Hættumat: engin hætta

ST-034 Gautshamar

Dýrleiki 24 hundruð. "Þar hefur áður verið bænhus...Heimræði hefur verið þegar fiskirí var þar, en vegna fiskgengdarleysis er það nú sjaldan að miklu gagni...Í landinu í einum stað er kallað Svidningsvijk eða Smidiuvijk. Þar sjest til tófta og girðinga. Meina menn fyllilega þar hafi verið gamalt býli." [Á.M. Jarðabók VII, 374-75] Í máldaga Kaldrananeskirkju frá 1354 er minnst á bænhus á Hamri. "a kalladarnesi skal vera prestur heimilisfastur sa sem þar syngi heimilistjaddir oc thil þriggia bonhusa. ad hamri. j Bæ oc J kallbak. taki. vj aura af hueriu." [D.I. III 89] Talin til eigna Guðmundar Arasonar árið 1446. [D.I. IV. 686] [1480] Skiptabréf eftir Ólöfu Loftsdóttur milli Þorleifs og Einars Björnssonar. "Hlaut Þorleifur björnsson j sinn hlut til motz uit einar brodr sinn þessa peninga...oc þessar iarder med. hamar oc suidinsuik. skard oc sunddalur. guddaler oc kluka. bruara oc eyrar. kallbakur." [D.I. VI. 256] Enginn búskapur er á Gautshamri en fjárbúskapur er stundaður þar frá Drangnesi. Bæjarhúsin voru rifin og fjárhús stendur nú á bæjarhólum. Tún voru sléttuð um miðja öldina.

ST-034:001 bæjarhóll bústaður 65°41.607N 21°29.899V

"Bæjarhóll er efst í túninu. Þar stóðu bæjarhúsin svo lengi sem menn vita. Þau voru öll rifin og bærinn lagður niður. Sum örnefni eru nú komin í tún, sem voru áður utan túns." Bæjar- og túnstæði Gautshamars eru byggð inn í lítið dalverpi. Syðst í því undir klettum, stendur steipt fjárhús. Þar stóð bærinn áður. Fjárhúsið er byggt beint í bæjarhólinn og hefur honum verið rutt til.

Hættumat: stórhætta vegna rasks
Heimildir: Örnefnaskrá Gautshamars

ST-034:002 varða landamerki 65°41.389N 21°28.358V

“Milli Bæjar og Gautshamars: ...í Lækjarskarð á Tjarnarhjalla milli Snorraflóa og Bónaflóa austur eftir holtum sem vörður vísa í Gautshamarskirkjuvað á Langá. Rétt við hlaðna vörðu sem er á hæð austan vegarins, nær sjó, er lækur sem er landamerki Gautshamars og Drangsnæs.” Þessi varða er nýleg og er skilti á henni. Ekki sást til vörðu en hnit voru tekin við lækinn.

Hættumat: engin hætta
Heimildir: Örnefnaskrá Gautshamars

ST-034:003 Skipavík heimild naust

“Næsta vík (við Kokkálsvík) er Skipavík. Þar voru áður naust fyrir árabáta.” Nákvæm staðsetning óviss.

Hættumat: engin hætta
Heimildir: Örnefnaskrá Gautshamars

ST-034:004 Skottartóftaþyrping verbúð 65°41.396N 21°29.350V

“Skottar eru mjór klettarni, að mestu gróinn, út af Neðribólum niður á Hamarstangakletta. Þar voru áður sjórabúðir til að geyma sjávarafurðir.” Beygt er af þjóðveginum niður að bryggjunni í Kokkálsvík. Þar er vegslóði sem liggur í norðurátt meðfram sjónum. Við enda vegarins stendur hús undir klettum. Grösugt svæði við sjóinn undir klettum. Þrjár tóftir standa saman. Kálgarður og tvær tóftir sem hafa verið skemmdar af vegslóða.

Hættumat: hætta vegna rasks
Heimildir: Örnefnaskrá Gautshamars

ST-034:005 heimild bænhús

“Útan við Hvítamelsbrekku sést fyrir rústum, sem sagt er, að séu af bænhúsi, er mun hafa verið á Gautshamri. Tóftir eru þar tvær, en Guðmundur telur, að bænhústóftirnar séu nær brekkunni.” Nákvæm staðsetning óviss.

Hættumat: engin hætta
Heimildir: Örnefnaskrá Gautshamars

ST-034:006 heimild legstaður

“Áframhald af Hvítamelsbrekku er Rauðaskriða út að svonefndum Stöllum. Hún er ógróin, rauðleit að nokkru. Neðan við hana mun hafa verið kirkjugarður.” Nákvæm staðsetning óviss.

Heimildir: Örnefnaskrá Gautshamars

ST-034:007 Hærri-Sneiðingur heimild leið 65°42.026N
21°29.190V

“Upp af Hvítamel eru Hvítamelsmóar upp að Hærri-Sneiðing, sem er gata,...” Farið er upp í hlífina fyrir ofan túnstæði Gautshamars, þar er komið að Hærri-Sneiðing. Rétt fyrir ofan hann var gata. Hnit var tekið fyrir ofan Hærri-Sneiðing.

Hættumat: engin hætta
Heimildir: Örnefnaskrá Gautshamars

ST-034:008 heimild

“Upp af Hvítamel eru Hvítamelsmóar upp að Hærri-Sneiðing, sem er gata, og svonefndum Baltarbrekkum. Neðan við Hærri-Sneiðing var tekinn surtarbrandur.” Nákvæm

staðsetning óviss.

Hættumat: engin hætta
Heimildir: Örnefnaskrá Gautshamars

ST-034:009 heimild leið 65°42084N 21°29109V

“Um Torfskarð lá heybandsvegur. Torffell er fjall sem stendur fyrir ofan Gautshamar og skarðið er norðaustan í því.” Engin merki um leið eða götu.

Hættumat: engin hætta
Heimildir: Örnefnaskrá Gautshamars

ST-034:010 heimild leið

“Bilið milli Torffells og Margrétarfells er kallað Á milli Fella. Þar lá vegur yfir að Kaldrananesi.” Engin merki sáust um götu.

Heimildir: Örnefnaskrá Gautshamars

ST-034:011 heimild leið

“Við Kirkjuvað eru landamerki Gautshamars, Kaldrananes og Bæjar. Þar lá vegurinn milli Gautshamars og Kaldrananes.” Engin merki sáust um götu.

Heimildir: Örnefnaskrá Gautshamars

ST-034:012 *Leikvellir* heimild leikvöllur

“Milli Steinsvatns og Langholts eru Leikvellir. Um þá rennur Landamerkjälækur úr Klofavatni í Kaldrananeslandi. Leikvellir eru líklegur staður til vetrarleikja.” Nákvæm staðsetning óviss.

Heimildir: Örnefnaskrá Gautshamars

ST-034:013 *Bæli* heimild býli

“Út af Bælisvík er Hamarsbæli eða Bæli. Þar er enn búið, en var verstöð áður fyrr.” Nákvæm staðsetning óviss.

Heimildir: Örnefnaskrá Gautshamars

ST-034:014 *Þrætumýrarhvammur* heimild mógrafir

“Þrætumýrarhvammur er ofan við Þrætumýri. Þar var mótekja.” Nákvæm staðsetning óviss.

Heimildir: Örnefnaskrá Gautshamars

ST-034:015 heimild stekkur

“Útan við Stekkjarlæk er Stekkjartún. Nú er yzti hluti þess grafreitir. Við túnið voru rústir, sem nefndust Stekkur. Ekki er vitað til, að þarna hafi verið stekkur og virðist sennilegt, að þar hefi eitt sinn verið býli.” Sviðinsvík er það sama og Stekkjarvík. Engin merki um stekk sáust þar en syðst í grafreitnum eru merki um býli. (nr. 19)

Hættumat: engin hætta

Heimildir: Örnefnaskrá Gautshamars

ST-034:016 heimild

“Í fyrra stríðinu var unninn surtarbrandur á vegum ríkisins í Gunnustaðagróf. Var lagður kerruvegur neðan frá Fiskinesi í Drangneslandi upp í grófina.” Kerruvegurinn er

greinilegur mestalla leiðina upp að námunni sem er auðfundin í Gunnustaðagróf þótt leir og drulla hafi runnið yfir hana. Vegurinn sést minnst á holtinu fyrir ofan vörðuna með skiltinu en þar sem hann fer yfir mýrar stendur hann hátt yfir landið enda var hann hlaðinn með snyddum. Magnús Rafnsson á Bakka fór einu sinni með skólakrakka út af veginum hjá Fiskinesi og fundu þau veginn strax eftir fyrsta holtið endaði.

Heimildir: Örnefnaskrá Gautshamars

ST-034:017 *Selkollutóftir* tóftir

Þessi minjastaður tilheyrir Hafnarhólmi. Sjá ST-033:013.

Heimildir: FF,442

ST-034:018

Sviðningsvík heimild býli
65°41.451N 21°28.817V

“Rétt við landamerki Gautshamars og Drangsnes er kirkjugarður í hlíðinni fyrir ofan þjóðveg.” Í syðri enda kirkjugarðsins er stór grösugur hóll. Kirkjugarðurinn er á hæð undir háum kletti. Sporöskjulaga hóll.

Hættumat: hætta vegna rasks

ST-034:019 tóft

fjárhús 65°41.542N
21°29.952V

Beint fyrir neðan Teikn. 11. St-034:019 fjárhúsið sem stendur á bæjarhólnum, 10 m frá þjóðveginum. Í túni. Fjárhúsið er með þremur hólfum

Hættumat: engin hætta

ST-034:020 tóft óþekkt

65°41.603N 21°29.847V

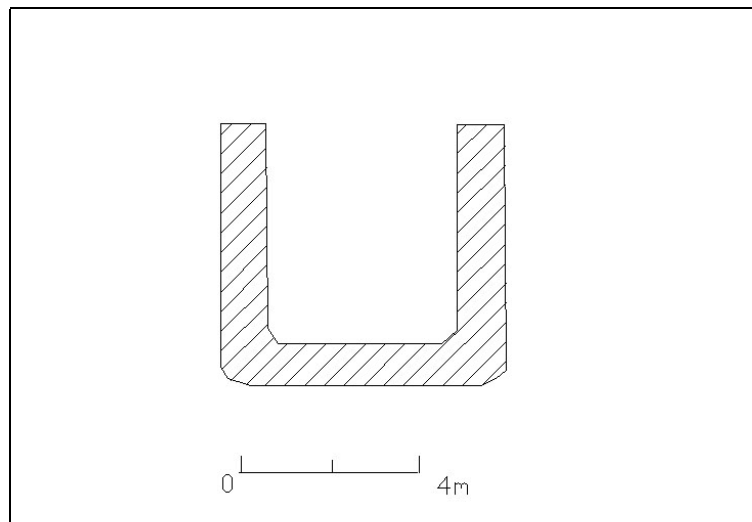
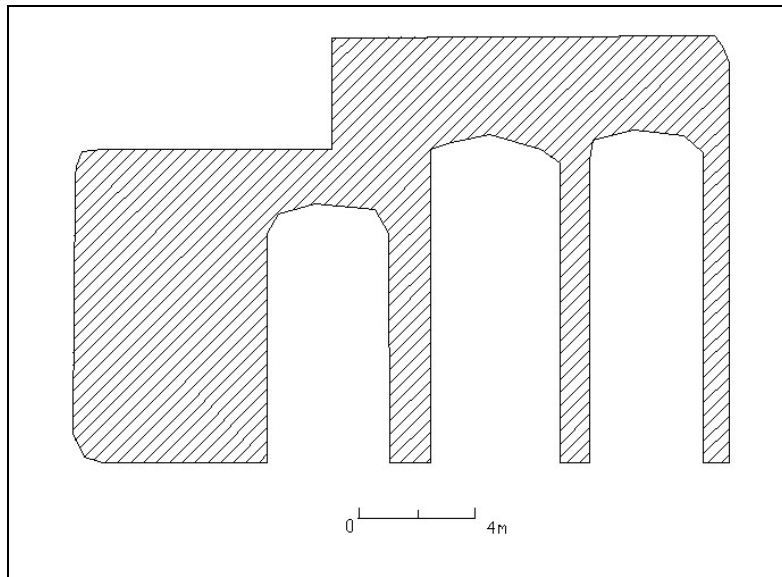
Nokkrar rústir standa í túni NV við bæjarhólinn (fjárhúsið). Tún. Ferhyrnd rúst opin í nyrðri endann.

Hættumat: engin hætta

ST-034:021 tóft óþekkt 65°41.615N 21°29.836V

Nokkrar rústir standa í túni NV við bæjarhólinn (fjárhúsið). Tún. Ferhyrnd rúst.

Hættumat: engin hætta



ST-034:022 tóft óþekkt 65°41.632N 21°29.769V

Nokkrar rústir standa í túni NV við bæjarhólinn (fjánhúsið). Tún Ferhyrnd rúst.

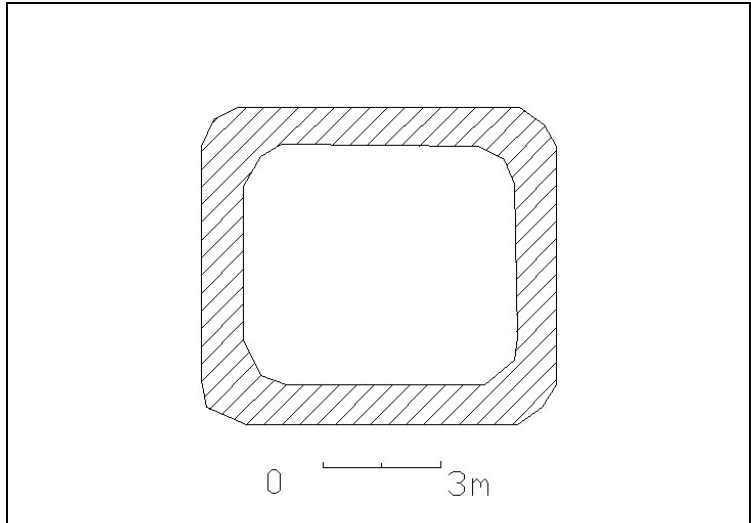
Hættumat: engin hætta

ST-034:023 tóft óþekkt 65°41.521N21°30.311V

Farið er aðeins í vestur frá bæjarstæðinu í átt til Hafnarhólms, sunnan vegarins í u.þ.b. 10 m fjarlægð. Grösug brekka.

Ferhyrnd rúst.

Hættumat: engin hætta



ST-034:024 tóft óþekkt Teikn.13. St-034:022. 65°41.445N21°30.481V

Rétt vestan við bæjarstæðið og sunnan vegarins er aflíðandi brekka sem nær niður að Kókkálsvík. Tvær rústir eru neðarlega í brekkunni. Grasbali við sjóinn. Ferhyrnd rúst, tvíhólfa og er annað hólfið opið í syðri endann.

Hættumat: engin hætta

ST-034:025 tóft óþekkt 65°41.443N 21°30.467V

Rétt vestan við bæjarstæðið og sunnan vegarins er aflíðandi brekka sem nær niður að Kókkálsvík. Tvær rústir eru neðarlega í brekkunni. Grasbali við sjóinn. Rústin er sporöskjulaga og mynda klettur annan vegg hennar. Þessi rúst stendur 4 m norðan 24.

Hættumat: engin hætta

ST-035 Drangsnes

Jarðdýrleiki 8 hundruð. "Heimræði hefur verið, en vegna fiskleysis nú um nokkur ár að litlu gagni...Í landinu í einum stað er kallað Grunder. Þar sjást tóftir og girðingar. Menn halda þar hafi í gamaldaga verið býli, en til þess veit enginn framar." [Á.M. Jarðabók, VII 372-373] Talin til eigna Guðmundar Arasonar árið 1446. [D.I. IV. 686]. Öll tún eru horfin undir kaupstaðinn Drangsnes.

ST-035:001 bæjarhóll býli 65°41.314N 21°26.765V

Bærinn stóð þar sem nú er Aðalbraut 26, sem er þriðja hús frá Grunnskólanum. Húsið stendur á litlum hól. Núverandi hús stendur á grunni frá 1920.

Hættumat: engin hætta

Heimildir: Örnefnaskrá Drangsness

ST-035: 002 *Lendingin* heimild lending 65°41.301N 21°26.648V

“Lendingin var oftast kölluð Vör. Steypt var plan utan við hana. Kriki inn í bryggjuna beint fyrir neðan bæjarstæðið.” Öllu hefur verið rutt til að byggja bryggju og varnargarða. Lendingin er horfin og bryggja komin í staðinn.

Hættumat: engin hætta

Heimildir: Örnefnaskrá Drangsness

ST-035:003 *Stekkur* heimild stekkur 65°41.686N 21°26.017V

“Hjallinn upp af Ytratúninu Húshjalli. Hornvík undir Malarhorni, þar út frá Stekkur og Stekkjargrund út að landamerkjum milli Bæjar og Drangsness. Stekkur var kallað nes utan við Malarhorn. Á því voru smátóftir.” Á tanga sem stendur út í sjó fyrir neðan nýbýlið Mýrar. Grasi gróinn tangi.

Hættumat: engin hætta
Heimildir: Örnefnaskrá Drangsness

ST-035:004 *Vörðuholt* varða óþekkt

“Er þá haldið ofan að Heimatúni, og er þá fyrst Bæjarhjalli, þá, talið upp eftir, Hærrihjalli, upp af honum Djúpalaut. Inn frá henni Vörðuholt. Stór hjalli beint upp af Grunnskólanum.” Nákvæm staðsetning óviss.

Hættumat: engin hætta
Heimildir: Örnefnaskrá Drangsness

ST-035:005 *Bælislending* heimild lending 65°41.281N
21°27.487V

“Fyrir innan Heimatúnið er Hamarinn, upp með honum að innanverðu Drangsnessbæli og Bælislending,…” Varnargarðar hafa verið byggðir allstaðar meðfram sjónum.

Hættumat: engin hætta
Heimildir: Örnefnaskrá Drangsness

ST-035:006 *Kvíabali* heimild kvíar 65°41.452N 21°26.572V

“Utanvert við það er Kvíarbali. Þar voru kvíar í tíð Magnúsar og Jóns Péturs. Gata á Drangnesi heitir Kvíabali.” Þar einhverstaðar voru kvíar. Nákvæm staðsetning óviss.

Hættumat: engin hætta
Heimildir: Örnefnaskrá Drangsness

ST-035:007 *Hellubúð* heimild bústaður

“Innan við Hamarinn var sjóbúð, sem kölluð var Hellubúð, nefnd svo því að bóndi frá Hellu átti hana fyrstur.” Nákvæm staðsetning óviss en sennilega stóð Hellubúð nálægt Bælislendingu.

Hættumat: engin hætta
Heimildir: Örnefnaskrá Drangsness

ST-035:008 *Sæból* heimild bústaður

“Innan við Driftarvík var býli, sem hét Sæból. Þar fyrir innan var býli, sem nefndist Klettakot, kennt við kletta, sem eru ofan við og ná alla leið inn á Fiskines.” Í Klettakoti er nú sumarbústaður. Á Fiskinesi var býli. Nákvæm staðsetning óviss.

Hættumat: engin hætta
Heimildir: Örnefnaskrá Drangsness

ST-035:009 *Klettakot* heimild bústaður 65°41.262N
21°27.798V

“Innan við Driftarvík var býli, sem hét Sæból. Þar fyrir innan var býli, sem nefndist Klettakot, kennt við kletta, sem eru ofan við og ná alla leið inn á Fiskines.” Í Klettakoti er sumarbústaður. Á Fiskinesi var býli. Þegar farið er frá Drangnesi í átt til Steingrímsfjarðar er komið að litlu gulu húsi þar stóð Klettakot. Háir klettur og húsið stendur alveg við

þjóðveginn.

Hættumat: engin hætta
Heimildir: Örnefnaskrá Drangsness

ST-035:010 *Fiskines* heimild bústaður 65°41.268N 21°27.977V

“Innan við Driftarvík var býli, sem hét Sæból. Þar fyrir innan var býli, sem nefndist Klettakot, kennt við kletta, sem eru ofan við og ná alla leið inn á Fiskines.” Í Klettakoti er sumarbústaður. Á Fiskinesi var býli. Farið er að Klettakoti nr. 8, í u.þ.b. 200 m fjarlægð í átt til sjávar á tanga við sjóinn. Grunnur hússins sem nú stendur á Fiskinesi var byggt um 1920. Gróðurhús stendur þar sem gamla húsið stóð áður.

Hættumat: engin hætta
Heimildir: Örnefnaskrá Drangsness

ST-035:011 *Grundir* heimild bústaður 65°41.343N
21°26.242V

“Í landinu í einum stað er kallað Grunder. Þar sjást tóftir og girðingar. Menn halda þar hafi í gamaldaga verið býli, en til þess veit enginn framur. Nú er þar alltaf brúkað fjárhús.” Þegar komið er inn í Drangsnæs er farið með sjónum að Grundargötu. Grundargata liggur meðfram sjónum. Á því svæði sem Grundir stóðu áður eru nú fiskverkunarhús.

Hættumat: engin hætta
Heimildir: Örnefnaskrá Drangsness

ST-036 Bær

Jarðdýrleiki 24 hundruð. "Heimræði hefur þar verið á sumrin þegar fiskaðist, en vegna fiskgengdarleysis er það nú oftast að litlu gagni... Í landinu í einum stað er kallað Köngustader. Menn ætla þar hafi einhverntíma í gamaldaga verið hjábýli, því þar sjest nokkuð til tófta en ekkert til girðinga." [Á.M. Jarðabók, VII 370-71] Samkvæmt Johnsen er jörðin Grímsey talin með Bæ [Johnsen 213] en samkvæmt Á.M. er hún sjálfstæð jörð talin 12 hundruð að dýrleika. [Á.M. Jarðabók, VII 372-73] Í máldaga Kaldrananeskirkju frá 1354 er talað um bænhús á Bæ. [D.I. III 89] Talin til eigna Guðmundar Arasonar árið 1446. [D.I. IV. 686] Tún sléttuð með jarðýtu eftir 1940.

ST-036:001 bæjarhóll bústaður 64°42.374N 21°25.370V

Þegar komið er frá Drangsnæsi er gamla bæjarstaðið á hægri hönd (vestan vegarins). Nýlegt hús hefur verið byggt á bæjarhólnum. Efst í túni vestan þjóðvegarins. Bæjarhólnum var rutt til þegar nýtt hús var byggt.

Hættumat: engin hætta

ST-036:002 *Lautinantavarða* varða óþekkt

“Á Bæjarfelli, þar sem þar er hæst, er varða, er nefnist Lautinantavarða, og austast á fellinu er Náttmálahnúkur,... Lautinantavarða var hlaðin af dönskum landmælingamönnum.” Fannst ekki við skráningu en samkvæmt Magnúsi Rafnsyni er varðan greinileg.

Hættumat: engin hætta
Heimildir: Örnefnaskrá Bæjar

ST-036:003 *Köngustaðir* heimild bústaður

“Í landinu í einum stað er kallað Köngustader. Menn ætla þar hafi einhverntíma í

gamaldaga verið hjábýli, því þar sjest nokkuð til tófta en ekkert til girðinga. [Á.M.VII 371] Göngustaðaá dregur nafn af Göngustöðum, eyðibýli, sem stóð við ána í Bjarnarneslandi.” [ö-Bæjar]. Nákvæm staðsetning óviss. Við landamerki Bjarnarnes og Bæjar (Göngustaðaá) er sléttað tún og er möguleiki að þar hafi Göngustaðir staðið áður.

Heimildir: Örnefnaskrá Bæjar. Árni Magnússon, Jarðabók, VII bindi.

ST-036:004 *Bergvarða* varða samgöngubót 65°42.711N 21°25.622V

“Austast í því er varða, sem heitir Bergvarða. Beint á móti bæjarhúsunum á Bæ, austan þjóðvegarins, er skilti sem merkir leiðina yfir Bæjarháls. Þessari leið er fylgt og er þá komið að vörðu.” Vegurinn yfir hálsinn er varðaður alla leið. Varðan stendur á grýttu holti.

Hættumat: engin hætta

Heimildir: Örnefnaskrá Bæjar.

ST-036:005 *Mósund* heimild mógrafir 65°42.920N 21°25.818V

“Síðan er Mósun, þar var tekinn mór. Gengið er eftir veginum yfir Bæjarháls.” Þegar komið er skammt áleiðis sjást mógrafir norðan við veginn. Mýrarfláki. Mógrafir sjást en þó ekki greinilega.

Hættumat: engin hætta

Heimildir: Örnefnaskrá Bæjar.

ST-036:006 *Selfló* heimild sel

“Norðaustan við fellið er fyrst Selfló. Ekki er vitað til, að þar hafi verið sel, en Guðjón minnir, að þar sjáist fyrir tóftum. Staðurinn er á að gizka 3-4 km frá bæ.” Beint norður af bæ eru Selfló og bóndaflói. Nákvæm staðsetning óviss.

Heimildir: Örnefnaskrá Bæjar.

ST-036:007 *Lending* heimild lending

“Lending er beint niður af bænum, Ytri-Lending aðeins utar,...” Til þess að komast niður að sjónum er best að fara eftir þjóðveginum norður frá Bæ þar til að komið er að afleggjara vestan megin vegarins. Þessum afleggjara er fylgt og er þá komið að fiskverkunarhúsum á bakka fyrir ofan fjöruna. Lendingin er sunnar og er bryggja byggð í lendingunni.

Hættumat: engin hætta

Heimildir: Örnefnaskrá Bæjar.

ST-036:008 *Ytri-Lending* heimild lending 65°42.171N
21°24.754V

“Lending er beint niður af bænum, Ytri-Lending aðeins utar,...” Til þess að komast niður að sjónum er best að fara eftir þjóðveginum norður frá Bæ þar til að komið er að afleggjara austan megin vegarins, niður að Bakkagerði. Þessum afleggjara er fylgt og er þá komið að fiskverkunarhúsum á bakka fyrir ofan fjöruna. Ytri lending er aðeins norðar en nr.7.

Hættumat: engin hætta

Heimildir: Örnefnaskrá Bæjar.

ST-036:009 *Urðarnátthagi* heimild nátthagi

“Þá kemur Urðarnátthagi. Þar er grýtt land. Fyrir löngu er hætt að nota hann, en þar eru enn grjótgardar.” Ekki sást til Nátthaga en þrjár tóftir voru á þeim stað sem Urðarnátthagi átti að vera (17).

Hættumat: engin hætta
Heimildir: Örnefnaskrá Bæjar.

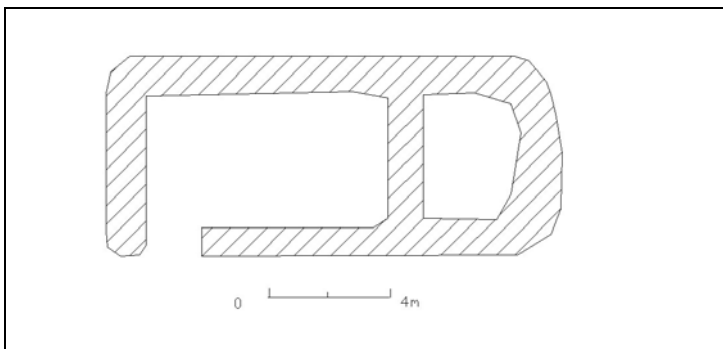
ST-036:010 *Stekkur* heimild stekkur

“Þá kemur Urðarnátthagi. Þar er grýtt land. Fyrir löngu er hætt að nota hann, en þar eru enn grjótgarðar.” Næst er Stekkur. Þar voru tóftir en eru nú beitarhús. Nákvæm staðsetning óviss.

Heimildir: Örnefnaskrá Bæjar.

ST-036:011 *Göngustaðakot* heimild bústaður 65°43.413N 21°23.113V

“Í Kotvík var býli og nefnt Göngustaðakot. Göngustaðaá skiptir löndum Bjarnarness og Bæjar. Áin rennur í sjó í vík sem nefnist Árvík. Sunnan við Árvík er lítil vík sem nefnist Kotvík.” Grasi gróinn blettur fyrir ofan fjöruna. Rústin er ferhyrnd og tvíhólfa.



Hættumat: engin hætta

Heimildir:

Örnefnaskrá Bæjar.

Teikn. 14. St-036:011

ST-036:012 heimild leið 65°42.489N 21°25.384V

“Kjölur heitir hár klettaás sem vegurinn yfir Bæjarháls liggur um frá Skammá inn að Kirkjuholti. Það er á mótis við vestari og syðri enda Bæjarvatna. Þar lá vegurinn, þegar farið var til kirkju á Kaldrananesi.” Beint á mótí bæjarhúsnum á Bæ, austan þjóðvegarins, er skilti sem merkir leiðina yfir Bæjarháls. Þessari leið er fylgt og er þá komið að vörðu. Vegurinn yfir hálsinn er varðaður alla leið. Leiðin liggur yfir grýttan og gróðurlausan háls. Leiðin yfir hálsinn hefur verið merkt og vörður endurhlaðnar.

Hættumat: engin hætta

Heimildir: Örnefnaskrá Bæjar.

ST-036:013 heimild bænhús

Í máldaga Kaldrananeskirkju frá 1354 er getið um bænhús á Bæ. [D.I. III 89]BÆR Á SELSTRÖND (St) (KALDAÐARNESPING e. 1317) - BÆNHÚS27.7[1317]: “A kalldadarnesi skal vera heimilisprestr sa sem þar veiti tijdir oc til Þriggia Bonhusa scal hann sýngia j Bø oc ad hamri oc a KalldBak. oc taca vj aura af hueriu;” Máld. DI II 407 [Kaldaðarness] 1397: “Af ollumm bæium til Selär liggia tiunder til Kalldadarness oc so lysitollar oc fiskitollar. halfvætt af bæ A Kalldadarnesi skal vera heimilisprestur sa sem þar syngi tijder oc til Þriggia Bænhvsa. ad Hamri. j Bæ oc Kalldbak. taki vj aura af hveriu. enn iiii merkur af heimakirkiu;” Máld DI IV 131-132 [Kaldaðarness] Nákvæm staðsetning óviss en sennilega nálægt bæjarhúsnum.

Heimildir: D.I, III bindi.

ST-036:014 heimild bústaður

“Fyrir x árum bygði flakkandi maður nokkur þar upp hús og var þar ekki fult ár.” Nákvæm staðsetning óviss.

Heimildir: Árni Magnússon, Jarðabók VII bindi

ST-036:015 gripir

“1865: "Lítið BRÝNI með gati í endann. Það fannst í flagi hjá Bæ á Selströnd ..."
Nákvæm staðsetning óviss.

Heimildir: Skýrsla FÍ I, 119

ST-036:016 Gvendarbrunnur brunnur

Í Grímsey, í landi Bæjar. XXX FF,442

Heimildir: Friðlýstar fornleifar

ST-036:017 tóft stekkur 65°43.441N 21°23.029V

“Göngustaðaá skiptir löndum Bjarnarness og Bæjar. Áin rennur í sjó í vík sem nefnist Árvík. Sunnan við Árvík er lítil vík sem nefnist Kotvík. Norðan við Göngustaðakot.” Grasi gróinn blettur milli kletta og fjöru. Óregluleg rúst

Hættumat: engin hættu

Heimildir: Örnefnaskrá Bæjar.

ST-036:018 tóftapyrping óþekkt 65°42.193N 21°24.693V

Til þess að komast niður að sjónum er best að fara eftir þjóðveginum norður frá bæ þar til að komið er að afleggjara austan megin vegarins. Þessum afleggjara er fylgt og er þá komið að fiskverkunarhúsum á bakka fyrir ofan fjöruna. Þar í fjörunni við bryggjuna er skemma og norðan hennar eru nokkrar tóftir. Grasbali fyrir ofan fjöru. Þrjár einhólfa tóftir sem standa þétt saman.

Hættumat: engin hættu

ST-036:019 tóft óþekkt 65°42.181N 21°24.761V

Til þess að komast niður að sjónum er best að fara eftir þjóðveginum norður frá bæ þar til að komið er að afleggjara austan megin vegarins. Þessum afleggjara er fylgt og er þá komið að fiskverkunarhúsum á bakka fyrir ofan fjöruna. Þar í fjörunni við bryggjuna er skemma og norðan hennar eru nokkrar tóftir. Rétt norðan við fyrri lendinguna. Grasbali við fjöru. Rústin er ferhyrnd.

Hættumat: engin hættu

ST-036a Grímsey

Jörðin er í eyði 1710. Grímsey er eign Skálhótsdómkirkju árið 1710 og talin 12 hundruð að dýrleika.[Á.M. VII 372] 1805 selur Skálholtsstóll eyjuna og frá því er hún talin hluti jarðarinnar Bæjar.[Johnsen 213] "Grímr hét maðr Ingjaldsson, Hróaldssonar ór Haddingjadal, bróðir Ása hersis. Hann fór til Íslands í landaleit ok sigldi fyrir norðan landit. Hann var um veturinn í Grímsey á Steingrímsfirði." [Ísl.sög. I 60]

ST-036a:001bæjarhóll býli

“Bæjarblettur nær inn á Krosskletta vestar en bærinn. Bærinn stóð undir Bæjarhjalla. Á honum er Hærrabæjartún. Þar stóð bærinn áður, síðar fjárhús. Torfbær, minnsta kosti 4 stafgólf byggður í sama stíl og venjulegir sveitabæir með öllum tilheyrandi útihúsum, hlöðu, eldhúsi, skemmu, fjósi.”

Heimildir: Örnefnaskrá Grímseyjar

ST-036a:002heimild fjárhús

“Bæjarblettur nær inn á Krosskletta vestar en bærinn. Bærinn stóð undir Bæjarhjalla. Á honum er Hærrabæjartún. Þar stóð bærinn áður, síðar fjárhús.”

Heimildir: Örnefnaskrá Grímseyjar

ST-036a:003 *Brunnhús* heimild vatnsból

“Þá er Brunnhús og upp af því Brunnhúshvammur.”

Heimildir: Örnefnaskrá Grímseyjar

ST-036a:004 *Lind* heimild vatnsból

“Í túninu er vatnsból, er nefnist Lind.”

Heimildir: Örnefnaskrá Grímseyjar

ST-036a:005 *Gvendarbrunnur* heimild vatnsból

“Ef gengið er í vestur, þegar komið er niður úr klettunum, kemur maður að Gvendarbrunni, sem er þarna neðst í berginu. Það er sagt, að Guðmundur biskup hinn góði hafi vígt þennan brunn.”

Heimildir: Örnefnaskrá Grímseyjar

ST-036a:006 *Vörðugjá* varða

“Þá er Vörðugjá. Siglingamerki, varða, var vestan við Vörðugjá. Hún var felld, þegar vitinn var byggður 1949.”

Heimildir: Örnefnaskrá Grímseyjar

ST-036a:007 heimild fjárhús

“Fjárhús og hlaða var upp af Ytritanga (sjá uppdrátt).”

Heimildir: Örnefnaskrá Grímseyjar

ST-036a:008 *Glaumbær* heimild bústaður

“Sjóbúð úr timbri II, oft kallaður Glaumbær.”

Heimildir: Örnefnaskrá Grímseyjar

ST-036a:009 heimild fjárhús

“Fjárhús og hlaða IV”

Heimildir: Örnefnaskrá Grímseyjar

ST-036a:010 heimild fjárhús

“Fjárhús og hlaða IV”

Heimildir: Örnefnaskrá Grímseyjar

ST-036a:011 heimild lending

“Lending VI”

Heimildir: Örnefnaskrá Grímseyjar

ST-037 Bjarnarnes

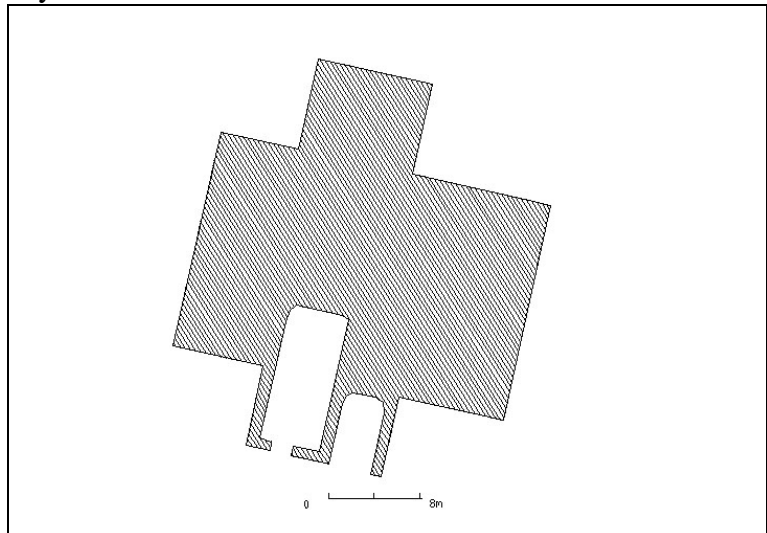
Jarðdýrleiki 8 hundruð. "Þar er vík ein, kölluð Bænhúsvík, eignuð bænhúsi, sem til forna hefur verið á Gautshamri,... Heimræði er þar þegar tilgefur og fiskast, áður hefur það

dágott verið...Í landinu í einum stað er kallað Búðarvogur. Hvert þar hefur nokkur verstaða verið til forna vita menn ekki, en í manna minnum hefur Ólafur Þórarinnsson að Ásgarði, eftir leyfi Magnúsar sál. Jónssonar lögmanns,..., uppbyggt þar eina búð og látið þar ganga skip sitt." [A.M. Jarðabók, VII 368-69] Í rekaskrá Helgafellsklausurs frá 1355 er sagt að klaustrið eigi áttung hvalreka í Bjarnarnesi. [D.I. III 106] Í máldaga Kaldrananeskirkju frá 1397 segir að kirkjan hafi eignast jörðina. "Kirkia a land er Hrafn gaf til hennar er heiter Biarnarnes." [D.I. IV. 132] Talin til eigna Guðmundar Arasonar árið 1446. [D.I. IV. 686] Tún hafa ekki verið sléttuð. Enginn búskapur er á Bjarnarnesi í dag.

ST-037:001 bæjarhóll

Farið er eftir þjóðveginum frá Kaldrananesi til Drangsnæs. Þegar komið er þar sem vegurinn liggur meðfram sjónum er afleggjari á vinstri hönd (sunnan megin vegarins). Þessi afleggjari er u.þ.b. 200 m norðan við Göngustaðaá, á hægri hönd. Þessum afleggjara er fylgt þar til komið er að Bjarnarnesi. Bæjarstaðið og útihús standa á dálitlum túnbletti rétt ofan sjóinn. Bæjarhóllinn er að mestu hruninn en þós sést móta fyrir fjórum hólfum.

býli 65°43757N 21°21498V



Hættumat: stórhætta Teikn.15. St-037:001

Vegna beitar

Heimildir: Örnefnaskrá Bjarnarness

ST-037:002 *Steinnes* heimild bústaður 65°43677N 21°21705V

“Í víkinni eru Innri- og Ytrihvammur. Milli þeirra er eyðikot, sem nefnist Steinnes. Þar var búið á seinni hluta 19. aldar.” Sunnan við Bjarnarnes er lítil vík þar sést tóft og túngarður. Lítil túnblettur rétt ofan fjöruna. Rústin er ferhyrnd og þriggja hólfa.

Hættumat: engin hætta

Heimildir: Örnefnaskrá Bjarnarness

ST-037:003 *Skothúsbörð* heimild skotbyrgi

“Ofan við Hvammana eru svonefnd Börð eða Skothúsbörð, sem ná inn að á, kennd við skothús, sem byggt var rétt viðána um aldamót.” Nákvæm staðsetning óviss.

Heimildir: Örnefnaskrá Bjarnarness

ST-037:004 *Kvíaklettur* heimild kvíar 65°43872N 21°21317V

“Kvíar voru við Kvíakletta í víkinni, 2-3 mínútna gang frá bæ.” Gengið er í norður frá bæjarstaðinu. Rústin er vel gróin og rétt sést móta fyrir útlínum.

Hættumat: engin hætta

Heimildir: Örnefnaskrá Bjarnarness

ST-037:005 *Innrilending* heimild lending 65°43867N 21°21282V

“Útan við Kvíakletta var Innrilending. Þar er fjara. Á að gizka 30-40 metrum utar var

Ytrilending.” Farið er í norður frá bæjarstæðinu. Rétt norðan við nr. 4. Klettótt fjara. Innri og Ytri landing sjást greinilega og er Innrilending stærri og nær bæjarstæðinu.

Hættumat: engin hætta
Heimildir: Örnefnaskrá Bjarnarness

ST-037:006 *Lambhúsklettar* heimild lambhús

“Ofan við Kríusker eru klettur, sem heita Lambhúsklettur. Þar var áður lambhús en hesthús, þegar Sophus var á Bjarnarnesi.”

Heimildir: Örnefnaskrá Bjarnarness

ST-037:007 *Litlistekkur* heimild stekkur 65°43891N 21°21187V

“Utan við Traðarvík er klettaávali og utan við hann smávík, sem heitir Litlistekkur. Þar var stekkur hlaðinn úr grjóti. Utan við hann eru tvær smávíkur, og síðan heitir Miðstekkur, aðeins víkurmyndun. Þar sást líka fyrir stekk. Gengið er í norður frá bæjarstæðinu meðfram sjónum. Farið er aðeins lengra en Innri og ytrilending.” Klettur rétt fyrir ofan fjöru. Stekkurinn er hlaðinn úr grjóti og er tvíhólfa. Hleðslur standa bara að hluta.

Hættumat: engin hætta
Heimildir: Örnefnaskrá Bjarnarness

ST-037:008 *Miðstekkur* heimild stekkur

“Utan við Traðarvík er klettaávali og utan við hann smávík, sem heitir Litlistekkur. Þar var stekkur hlaðinn úr grjóti. Utan við hann eru tvær smávíkur, og síðan heitir Miðstekkur, aðeins víkurmyndun. Þar sást líka fyrir stekk.”

Heimildir: Örnefnaskrá Bjarnarness

ST-037:009 *Búðarvogsvík* heimild óþekkt 65°44094N 21°20801V

“Utan við Grænhamar er vík, sem heitir Búðarvogsvík. Í henni er hvammur og smálækur undan bökkunum. Upp með honum vottaði fyrir grónum tóftum, en ekki er vitað, af hverju þær eru.” Gengið er í norður frá bæjarstæðinu rústir 4-8 eru í röð hver á eftir annari og Búðarvík síðust í röðinni. Sléttlendi undir klettum rétt fyrir ofan fjöruborð. Mótur fyrir einni stórrí rúst og svo þremur minni. Líklega þrjú naust. Fyrstu þrjár rústirnar standa þétt saman en sú þriðja er aðeins lengra í norður.

Hættumat: engin hætta
Heimildir: Örnefnaskrá Bjarnarness

ST-037:01 *Búðarvogur* heimild landing 65°44056N 21°20637V

“Utan við víkina sjálfa er vogur, sem heitir Búðarvogur. Þar lentu Balamenn alloft, þegar ekki gaf norður fyrir.” [ö-Bjarnarness] “Í landinu í einum stað er kallað Búðarvogur. Hvert þar hefur nokkur verstaða verið til forna vita menn ekki,...” [Á.M. VII 369]. Gengið er aðeins lengra í norður frá Búðarvík. Þar er önnur vík og í nyrðri enda hennar eru rústir. Gróíð nes alveg við sjóinn. Rústirnar eru vel grónar. Þær standa þétt saman og er ein þeirra sýnilega stærst,

Hættumat: engin hætta
Heimildir: Örnefnaskrá Bjarnarness. Árni Magnússon, Jarðabók, VII

ST-037:011 *Dys* heimild legstaður 65°44156N 21°20626V

“Uppi á klettunum er grjóthrúga, Dys. Sagt er, að þar séu dysjaðir smalar tveir, sem báðir hétu Þorkell, annar frá Bjarnarnesi en hinn frá Kaldrananesi.” Haldið er áfram í norður

frá Búðarvogi, þar til að komið er að háum kletti. Efst á honum er stór grjóthrúga. Gróið klettaneft sem skagar í sjó fram. Dysin er stór grjóthrúga u.þ.b. 2m á hæð.

Hættumat: engin hætta
Heimildir: Örnefnaskrá Bjarnarness

ST-037:012 *Lendingartangi* heimild lending 65°44'159N
21°20'566V

“Neðan undir þeim heita Sandar eða Hvítsandar. Þar er meira grjót en sandur, en út við Lendingartanga,... Þar var oft lent með rekavið, sem safnað hafði verið saman, en Bjarnarnes er mikil rekajörð.” Beint niður af nr. 11 niður við fjöruna. Tanginn skagar út, suð- austan við dysina.

Hættumat: engin hætta
Heimildir: Örnefnaskrá Bjarnarness

ST-037:013 varða óþekkt

“Ofan við Börðin eru Neðrimýrar. Þær liggja upp að svonefndum Rinda og inn að Göngustaðaá. Utan við Rinda voru hlaðnar þrjár vörður á mel, sem nefndur er Gildrumelur.”

Heimildir: Örnefnaskrá Bjarnarness

ST-037:014 heimild sel

“Holt er ofan við Fossholt, stundum nefnt Selbrekkuholt. Brekkan í því ofanverðu var nefnd Selbrekka. Engar tóftir voru þar, en hins vegar vottar fyrir tóftum í svokölluðum Ennum.”

Heimildir: Örnefnaskrá Bjarnarness

ST-037:015 *Gildrumelur* örnefni refagildra

“Utan við Neðrimýrar er svolítill hóll, sem heitir Sjónarhóll. Frá honum liggur riði upp undir Gildrumelur.”

Heimildir: Örnefnaskrá
Bjarnarness

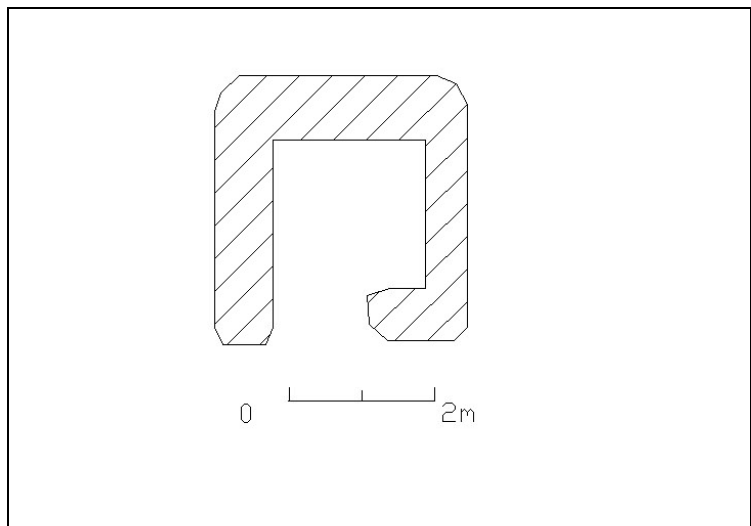
ST-037:016 *Móflói*

heimild mógrafir

“Utan við hann var flói nefndur Móflói. Þar var tekin mór, sæmileg mótekja.”

Hættumat:
Heimildir: Örnefnaskrá

Bjarnarness



Teikn. 16. St-037:020

ST-037:017 *Skothúsholt*

heimild skotbyrgi

“Beint upp af bæ er Skothúsholt. Upp af því er mýrarsund, Skothúsflói. Skothús var ofan til á holtinu.”

Heimildir: Örnefnaskrá Bjarnarness

ST-037:018 Hálsgötur

“Neðan við hana liggja Hálsgötur, sem voru hestagötur, leið inn í Bjarnarfjörð, kenndar við Bjarnarfjarðarháls, en endi hans er í Bjarnarneslandi.”

Heimildir:
Örnefnaskrá Bjarnarness

ST-037:019 Ytristekkur

heimild stekkur

“Svæðið frá Ytristekki í beina línu yfir að Hörsvík nefnist einu nafni Bjarnarneshöfðar eða Höfðar.”

Heimildir:
Örnefnaskrá Bjarnarness

ST-037:020 tóft

brunnur 65°43836N
21°21501V

Norðvestan við bæjarstæðið eru hlaðnir túngarðar. Brunnhúsið er við fremri túngarðinn. Í túni. Ferhyrnd rúst.

Hættumat: hætta
Vegna beitar

ST-037:021 tóftir

óþekkt 65°43810N
21°21456V

Farið að bæjarstæðinu. Teikn. 17. St-037:021
Norðan við bæjarhólinn er klettur og standa tvær rústir sunnan og norðanmegin hans. Þetta er sú nyrði. Í túni. Ferhyrnd rúst undir klettum.

Hættumat: hætta

ST-037:022 tóft óþekkt 65°43793N 21°21412V

Farið að bæjarstæðinu. Norðan við bæjarhólinn er klettur og standa tvær rústir sunnan og norðanmegin hans. Þetta er sú syðri. Í túni

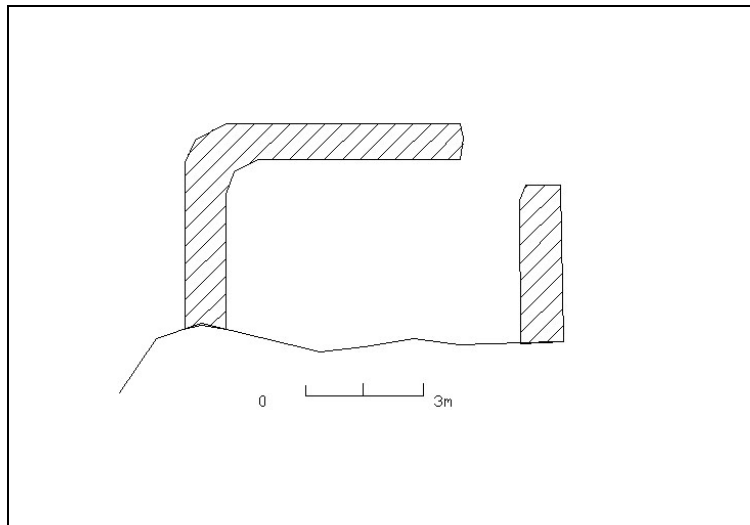
Rústin er óregluleg en sést móta fyrir tveim hólfum.
Hættumat: hætta Vegna beitar

ST-037:023 tóft fjárhús 65°43805N 21°21504V

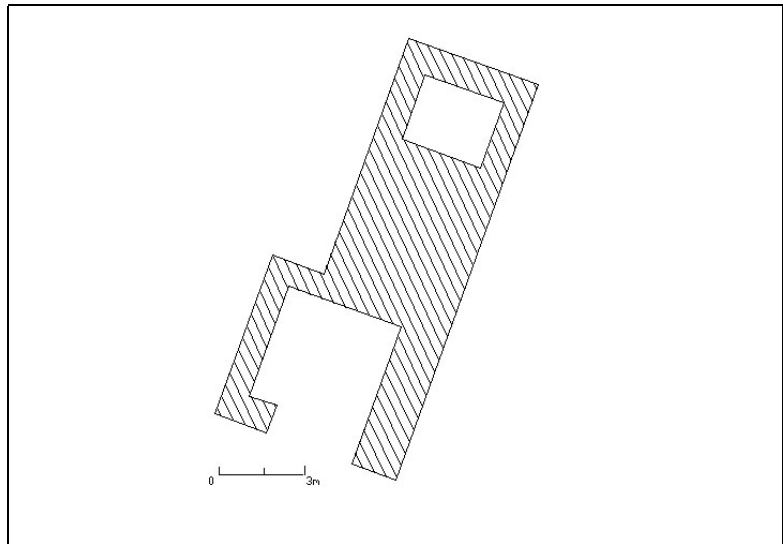
Farið að bæjarstæðinu. Norðan við bæjarhólinn er klettur og vestan hans stendur fjárhúsið. Í túni. Fjárhúsið er ferhyrnt og er greinilega hlaða vestan við krærnar.

Hættumat: hætta Vegna beitar

heimild leið



Teikn.17. St-037:021



ST-037:024 tóft óþekkt 65°44095N 21°20556V

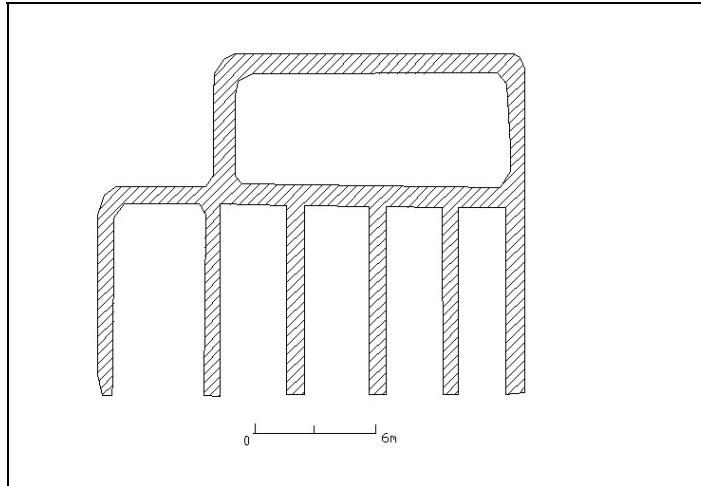
Í norður frá bæjarstæðinu. Rétt við Búðarvog nr. 10. Í örskots fjarlægð frá nr. 22. Grasi gróin bali undir klettum. Rústin er ferhyrnd með tveim hólfum.

Hættumat: engin hætta

ST-037:025 tóft óþekkt
65°44082N 21°20566V

Í norður frá bæjarstæðinu. Rétt við Búðarvog nr. 10. Þrem metrum frá nr. 21. Grasi gróin bali undir klettum. Rústin er óregluleg, grasi gróin.

Hættumat: engin hætta



Teikn.19. St-037:023

ST-037:026 tóft óþekkt
65°44078N 21°20588V

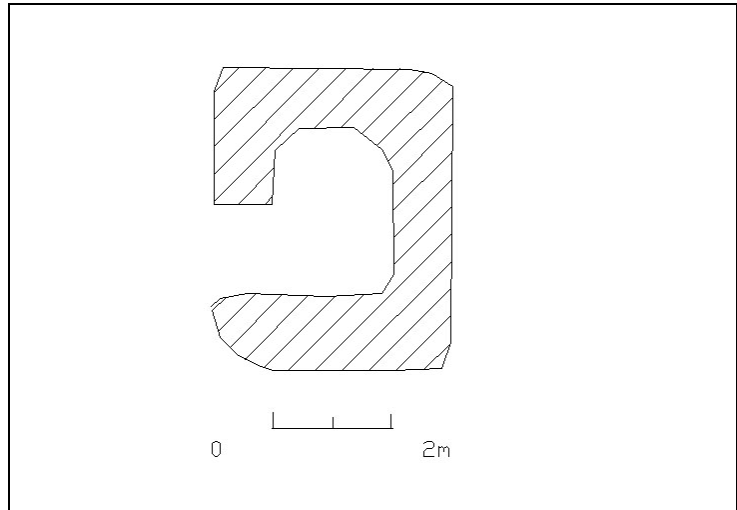
Í norður frá bæjarstæðinu. Rétt við Búðarvog nr. 10. Grasi gróin bali undir klettum. Rústin er tvíhólfa og er inngangur í hana sjávarmegin.

Hættumat: engin hætta

ST-037:027 tóft kvíar
65°43951N 21°21196V

Farið er í norður frá bæjarstæðinu þangað til að komið er að rúst nr 4. Þar rétt norðar er lítill vogur. Lítil gróinn vogur. Rústin er ferhyrnd og hleðslur ógreinilegar.

Hættumat: engin hætta



Teikn.20. St-037:027.

ST-037:028 garðlag túngarður 65°43846N 21°21475V

Tveir túngarðar eru norðvestan við bæjarstæðið við brunnhúsið. Þessi túngarður er sá stærri. Í túni. Garður þessi er innantúns og er óljóst hvaða hlutverki hann gengdi.

Hættumat: hætta Vegna beitar

ST-037:029 garðlag túngarður
Þessi túngarður stendur aðeins vestar en sá nr. 28 og er talsvert minni. Í túni.

Hættumat: hætta Vegna beitar

ST-037:030 tóft óþekkt

Rúst þessi er beint austur af bæjarstæðinu sjálfu í u.þ.b. 200 m fjarlægð. Í túni. Rústin er ferhyrnd og veggir standa.

Hættumat: hætta Vegna beitar

ST-037:031 tóft óþekkt 65°43752N 21°21399V

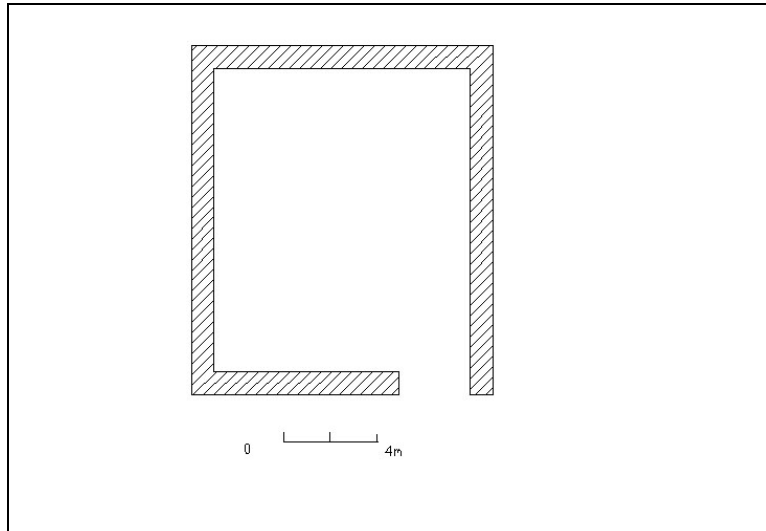
Lítill rúst austur af bæjarstæðinu niður við sjóinn. Í túni. Rústin er grjóthlaðin en lítið eftir af hleðslum.

Hættumat: hætta
Vegna beitar

ST-037:032 tóft óþekkt
65°43743N21°21503V

Suðaustur af bæjarstæðinu er lítill hlaðinn garður. Í túni. Ferhyrnd rúst.

Hættumat: hætta
Vegna beitar



Teikn.21. St-037:032

ST-037:033garðlag
túngarður 65°43756N 21°21596V

Suðvestur af bæjarstæðinu er túngarður sem er rofinn af vegslóða sem liggur inn á tún Bjarnarness. Túngarður hefur legið áður í kringum túnstæði Bjarnarness. Klettur vestan bæjarstæðisins. Túngarðurinn er hlaðinn úr torfi og grjóti að hluta til en að mestu grjóthlaðinn.

Hættumat: hætta Vegna beitar

ST-037:034 garðlag túngarður 65°43710N 21°21704V

Suður af Bjarnarnesi er lítill vogur og í honum standa rústir af býli. Lítill vogur við sjávarsíðuna. Túngarður hefur verið hlaðinn efst í vognum

Hættumat: engin hætta

ST-037:035 tóft óþekkt 65°43572N 21°22417V

Suður af Bjarnarnesi er lítill vogur og í honum standa rústir af býli (2). Við sjóinn suður af rúst nr. 2. Þetta er óregluleg rúst. Rétt fyrir ofan fjöruna.

Hættumat: engin hætta

ST-038 Kaldrananes

Jarðdýrleiki 20 hundruð. "Þar er bóndakirkja... Heimræði hefur verið gott til forna á sumur og haust, en nú frá vegna fiskgengdarleysis. Jörðunni er eignað skipsuppsátur og búðarstaða í Eyjum, og stundum er það brúkað vor og haust án mótmæla... Í heimalandi er í öðrum stað sel, kallað Aurridasel. Þar eru víðar girðingar og miklar rústir gamlar. Munnmæli eru að kirkjustaðurinn hafi í gamaldaga þar staðið, en einhvernvegin aflagst og fluttur verið... Í þriðja stað í heimalandinu er í einum stað kallað Saudhus. Þar sjást líkindi til að þar muni einhverntíma verið hafa lítillfjörlegt býli." [Á.M. Jarðabók, VII 365-68] Bakki er talin hjáleiga Kaldrananess. [1354] "Máldagi Kaldaðarnesskirkju í Bjarnarfirði...helgud með gudi hinni helgu mey mario oc michael archangelo..." [D.I. III 89] Talið sem annað Höfuðból Guðmundar Arasonar um 1446. [D.I. IV 685]. Öll tún hafa verið sléttuð á Kaldrananesi.

ST-038:001 bæjarhóll býli 65°45.701N 21°24.378V

“Utar og neðar innan garðs er Hesthústún. Tekur þar við óræktað Barð, er gengur út

með túngirðingunni að innan. Er áframhald af þessu Barði heim undir húsin, og standa þar á bæjarhúsin og kirkjan og kirkjugarður.” Bæjarhúsin eru öll horfin og steinsteypuhús reist þar í staðinn.

Hættumat: engin hætta
Heimildir: Örnefnaskrá Kaldrananess

ST-038:002 *Kaldrananess* heimild kirkja 65°45.712N 21°24.349V

Utar og neðar innan garðs er Hesthústún. Tekur þar við óræktað Barð, er gengur út með túngirðingunni að innan. Er áframhald af þessu Barði heim undir húsin, og standa þar á bæjarhúsin og kirkjan og kirkjugarður. Kirkjan og kirkjugarðurinn hafa alltaf staðið á sama stað. Kirkjan á Kaldrananesi er klassísk bárujarnsklædd sveitakirkja, byggð árið 1851. Viðgerð stendur yfir (Sumar 2001).

Hættumat: engin hætta
Heimildir: Örnefnaskrá Kaldrananess

ST-038:003 kirkjugarður legstaður 65°45.712N 21°24.361V

“Utar og neðar innan garðs er Hesthústún. Tekur þar við óræktað Barð, er gengur út með túngirðingunni að innan. Er áframhald af þessu Barði heim undir húsin, og standa þar á bæjarhúsin og kirkjan og kirkjugarður.” Kirkjugarðurinn er hlaðinn úr torfi og grjóti og var hann endurhlaðinn fyrir nokkrum árum. Samkvæmt Magnúsi Rafnsyni á Bakka var kirkjugarðurinn áður bara girðing og hann man ekki eftir því hvort að gamall garður hafi áður verið utan um garðinn.

Hættumat: engin hætta
Heimildir: Örnefnaskrá Kaldrananess

ST-038:004 heimild lending 65°45.705N 21°24.317V

“Neðst við sjóinn eru Sjávarteigar milli Grasstínuhóla og fjárhúsanna, er standa við sjóinn vestan við lendinguna.” Farið er að bæjarhúsunum og er lendingin þar beint niður af. Austan megin á tanganum sem Kaldrananess stendur á. Fjara og standa steipt hús þar rétt við.

Hættumat: engin hætta
Heimildir: Örnefnaskrá Kaldrananess

ST-038:005 *Öskuhluti* heimild öskuhaugur 65°45.714N
21°24.414V

“Örnefni í túninu á parti I: Öskuhluti næst bænum, þá Þinghólar fram með veginum fremst í túnhorninu”. Á Kaldrananesi eru tvö íbúðarhús og var öskuhaugur á því svæði sem nyrðra húsið stendur á. Þinghólar er hóllinn sem Kaldrananess stendur á og liggur núverandi vegur yfir Þinghóla. Öskuhaugurinn var fluttur út á sama tíma og gamla bæjarhólnum var rutt til.

Hættumat: hætta vegna rasks
Heimildir: Örnefnaskrá Kaldrananess

ST-038:006 *Hesthústún* heimild hesthús 65°45.759N
21°24.414V

“Á túni II og III er Öskuhluti vestur og niður af bænum, þá Hesthústún er liggur niðri á Bökkum. Fyrir norðan bæinn er fyrst Skemmufliot, þá Flenna.” Hesthústún er NV megin við sjóinn. Vegurinn skiptir túni II og III.

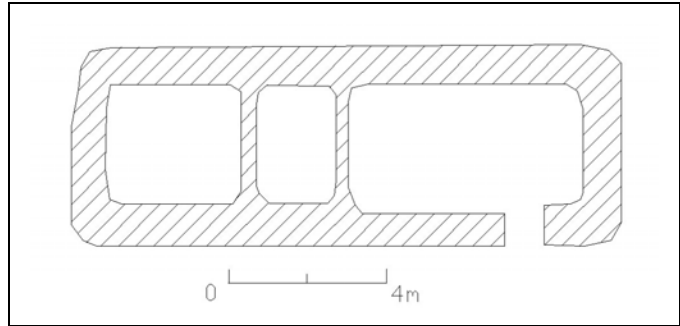
Hættumat: engin hætta

Heimildir: Örnefnaskrá
Kaldrananess

ST-038:007 *Skemmuflöt*

heimild skemma

“Á túni II og III er Öskuhluti vestur og niður af bænum, þá Hesthústún er liggur niðri á Bökkum. Fyrir norðan bæinn er fyrst Skemmuflöt, þá Flenna.” Nákvæm staðsetning óviss en sennilega einhversstaðar nálægt Hesthústúni.



Teikn.22. St-038:012

Hættumat:

Heimildir: Örnefnaskrá Kaldrananess

ST-038:008 *Bæjarhús II* bæjarhóll býli 65°45.692N 21°24.365V

“Bæjarhús I og kirkja og kirkjugarður standa nær Brekkunni austan vegarins, en bæjarhús II og III vestanverðu við hann.” Gömlu bæirnir stóðu þétt saman. Öll bæjarhús eru horfin. Þeim var rutt um koll.

Hættumat: engin hætta

Heimildir: Örnefnaskrá Kaldrananess

ST-038:009 *Veita* heimild áveita

“Milli Grundanna og Kirkjuvíkurinnar að neðan og Brekkunnar að ofan er einu nafni nefnt Veita.” Líkleg staðsetning er við mýri, SSA af bænum. Nákvæm staðsetning óviss.

Heimildir: Örnefnaskrá Kaldrananess

ST-038:010 *Skothúsvík* heimild skotbyrgi

“Þá er Skothúsvík, Mjóivogur, Heimristekkur; sér þar fyrir stekkjarrústum, er þar allhátt klif á milli,...” Nákvæm staðsetning óviss.

Heimildir: Örnefnaskrá Kaldrananess

ST-038:011 *Heimristekkur* heimild stekkur

Þá er Skothúsvík, Mjóivogur, Heimristekkur; sér þar fyrir stekkjarrústum, er þar allhátt klif á milli,...” Nákvæm staðsetning óviss.

Heimildir: Örnefnaskrá Kaldrananess

ST-038:012 *Sauðhúskot* heimild bústaður 64°44.911N

21°22.205V

“Fyrir utan Kleifina er Sauðhúskot. Þar sést fyrir bæjartóftum.” Sauðhúskot er SA frá bænum við sjóinn. Víkin sem Sauðhúskot stendur í er kölluð Sléttuvík og frá Sléttuvík og að Hörsvík sem er landamerki Bjarnarness og Kaldrananess er u.þ.b. kílómeter. Á nesi norðan vegarins.Gróid nes við sjóinn. Rústin er ferhyrnd með þremur hólfum.

Hættumat: engin hætta

Heimildir: Örnefnaskrá Kaldrananess

ST-038:013 heimild lending 65°46.075N 21°24.218V

“Fyrir neðan túngirðinguna austanver(t) á Höfðanum heita Fjárskjól. Lendingin er

hinum megin.” Lendingin er niður við sjóinn NA við bæinn.Fjara.

Hættumat: engin hætta
Heimildir: Örnefnaskrá Kaldrananness

ST-038:014 *Kross* heimild 65°46.093N 21°24.073V

“Upp á Höfðanum og fremst á honum eru klettur allhár. Heitir þar Kross, sem hæst ber á. Stendur þar fornfálegur trékross, settur ofan í grjótrúst, sem þar er.” Beint í norður frá bænum á höfða sem er yst á nesinu sem Kaldrananes stendur á. Stór grasi gróinn hóll. Efst á hólnum er lítil grjóthruða en krossinn er horfinn.

Hættumat: engin hætta
Heimildir: Örnefnaskrá Kaldrananness

ST-038:015 *Þvottalaug* heimild þvottalaug 65°46.113N
21°24.129V

“Fremst í Höfðanum eru tvær laugaruppsprettur rétt ofan við stórstraumsflæðarmál. Er sú stærri nær sjónum, 32 stiga á C, nefnd Þvottalaug. Er oft farið með þvott í hana.” Farið er yst á tangann sem Kaldrananes stendur á. Laugin er vestanmegin á tanganum við stóra höfðann. Alveg yst vestan megin. Beint upp af fjörunni og er steinsteypt skemma SV við laugararnar. Þvottalaugararnar eru tvær og sést steinhleiðsla í báðum.

Hættumat: engin hætta
Heimildir: Örnefnaskrá Kaldrananness

ST-038:016 *Styttur* varða 65°45.462N 21°26.219V

“Fyrir framan Hvítamel eru Djúpugötur. Nokkru framan ofan vegarins eru tvö smáholt, sem vörður eru á, nefnast Styttur, nokkru framar holt með vörðu á, kallast Einbúi,...” Þegar farið er frá Kaldrananesi og veginum inn Bjarnafjörðinn er fylgt eru tvær vörður N vegarins.Gróðurlaust holt. Vörðurnar eru tvær og standa með 10 m millibili. Sú fyrri mældist 1x1m á lengd og breidd og 1,50 m á hæð. Sú síðari 1x1m og 90cm á hæð.

Hættumat: engin hætta
Heimildir: Örnefnaskrá Kaldrananness

ST-038:017 *Djúpugötur* heimild leið

“Fyrir framan Hvítamel eru Djúpugötur. Nokkru framar ofan vegarins eru tvö smáholt, sem vörður eru á, nefnast Styttur, nokkru framar holt með vörðu á, kallast Einbúi,...” Ekki hægt að staðsetja af nákvæmni.

Heimildir: Örnefnaskrá Kaldrananness

ST-038:018 *Einbúi* varða 65°45.468N 21°26.525V

“Fyrir framan Hvítamel eru Djúpugötur. Nokkru framar ofan vegarins eru tvö smáholt, sem vörður eru á, nefnast Styttur, nokkru framar holt með vörðu á, kallast Einbúi,...” Haldið áfram frá Styttum og rétt áður en að komið er að Urriðaseli er ein varða norðan vegarins. Lítið gróðurlaust holt við veginn. Varðan er steinhlaðin og er gaddavír efst á henni.

Hættumat: engin hætta
Heimildir: Örnefnaskrá Kaldrananness

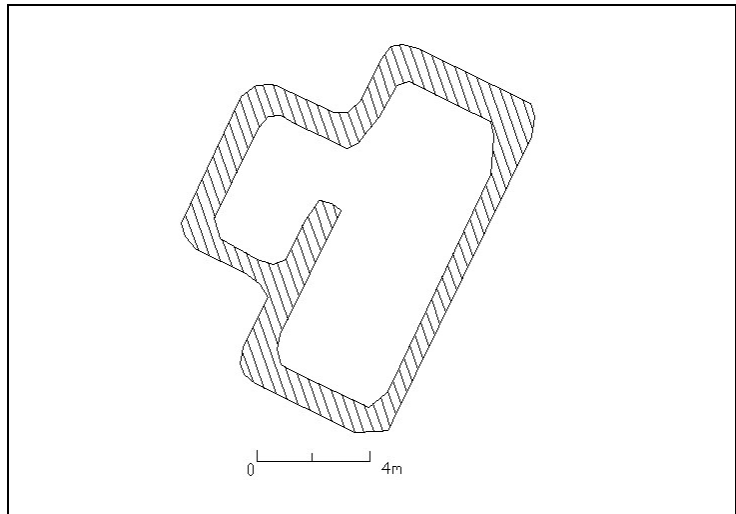
ST-038:019 *Stekkjarmýri* heimild stekkur

Stekkjarmýri er við sjóinn. Nákvæm staðsetning óviss en sennilega beint niður af styttum.

Heimildir: Örnefnaskrá Kaldrananess

ST-038:020 *Urriðasel* heimild sel 65°45.377N 21°27.538V

“..., Þá tekur við Selgrund og Sel. Þar sér fyrir miklum tóftum. Um aldamótin 1800 er það kallað Urriðasel. Öll merki eru til þess, að þarna hafi verið um miklar byggingar að ræða. [Ö-Kaldrananess] “Í heimalandi er í öðrum stað sel, kallað Aurríðasel. Þar eru víðar girðingar og miklar tóftarústir gamlar. Munnmæli eru að kirkjustaðurinn hafi í gamaldaga þar staðið, en einhvernvegin aflagst og fluttur verið.” [Á.M. VII 368]. Farið er eftir veginum frá Kaldrananesi inn Bjarnafjörðinn. Rétt áður en að komið er í botn fjarðarins er lítið



Teikn.22. St-038:027

holt sem skagar út í sjó. Norðan vegarins. Grasi gróið holt. Nokkrar tóftir og er sú syðsta greinilegust.

Hættumat: engin hætta

Heimildir: Örnefnaskrá Kaldrananess. Árni Magnússon, Jarðabók, VII

ST-038:021 *Hvalvörður* varða

“Upp af Þórisgötu taka við Hvalvörðublettir eru þar tvær vörður með nokkru millibili, er heita Hvalvörður.” Nákvæm staðsetning óviss.

Heimildir: Örnefnaskrá Kaldrananess.

ST-038:022 *Gægja* varða

Norður frá þeim (Hvalvörðum) er varða, sem Gægja heitir,...” Nákvæm staðsetning óviss.

Heimildir: Örnefnaskrá Kaldrananess.

ST-038:023 *Sauðhús* heimild bústaður

“Í þriðja stað í heimalandi er í einum stað kallað Sauðhus. Þar sjást líkindi til að þar muni einhvertíma verið hafa lítilfjörlegt býli.” [Á.M. VII 368]. Sama og nr. 12, Sauðhúskot í örnefnaskrá.

Heimildir: Árni Magnússon, Jarðabók, VII

ST-038:024 *Kollshaugur* kuml legstaður

Heimildarmaður kannaðist ekki við nafnið. Er hér örugglega átt við Kollshaug sem er í Haugsvatni í landi Hellu og er hann talinn þar með. Nauðsynlegt er að þetta verði leiðrétt í friðlýsingarskrá.

Heimildir: FF,441

ST-038:025 kuml legstaður

Heimildarmaður kannaðist ekki við nafnið.

Heimildir: FF, 441

ST-038:026 tóft óþekkt 65°45.814N 21°28.066V

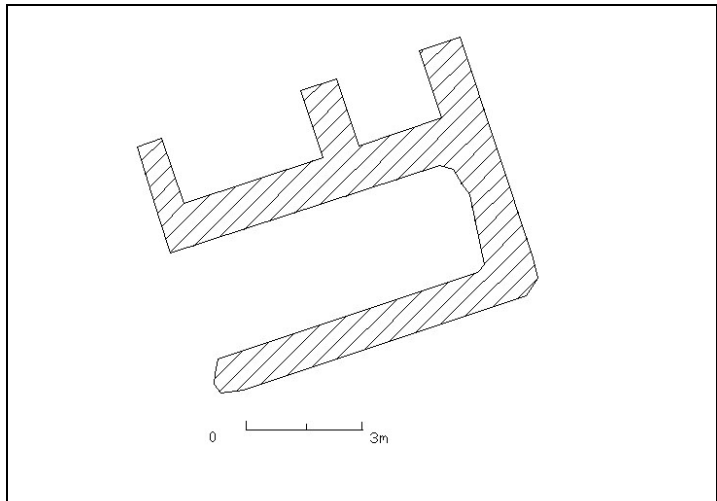
Í botni fjarðarins norðan þjóðvegarins. Stór grösugur hóll í túni.

Hættumat: engin hætta

ST-038:027 tóft óþekkt 65°45.496N 21°25.083V

Í suðvestur frá bænum við þjóðveginn, sunnan megin við veginn. Þar sem þjóðvegurinn beygir niður að Kaldrananesi. Grasi gróin blettur undir klettum. Rústin er tvíhólfa.

Hættumat: engin hætta



Teikn. 23. St-038:029

ST-038:028 tóft stekkur 65°44.955N 21°22.111V

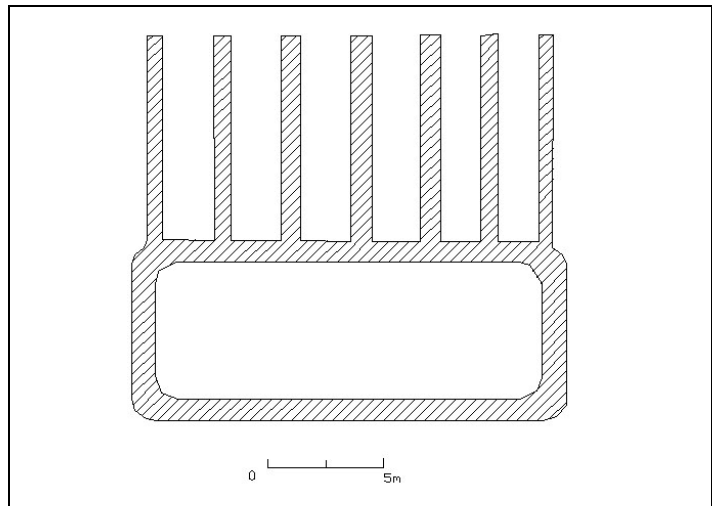
Þjóðveginum er fylgt í átt til Drangsnæs. Rétt áður en vegurinn beygir í suður, upp á háls, er komið að Sauðhúskoti Niður við sjóinn eru klettaborgir, þar undir klettunum er stekkur. Klettótt svæði fyrir ofan fjöru. Klettaveggur myndar eystri vegg stekksins en vestari er hlaðinn úr grjóti.

Hættumat: engin hætta

ST-038:029 tóft óþekkt 65°46.200N 21°28.487V

Í norðvestur frá bæjarstæðinu. Ferhyrnd tóft.

Hættumat: engin hætta



Teikn. 24. St-038:031

ST-038:030 tóft óþekkt 65°45.896N 21°24.436V
Í norðvestur frá bæjarstæðinu. Ferhyrnd tóft.

Hættumat: engin hætta

ST-038:031 tóft fjárhús 65°45.366N 21°24.396V
Rústin er ferhyrnd. Sex krær og hlaða.

Hættumat: engin hætta

ST-039 Bakki

Var áður hjáleiga Kaldraness. "Í heimalandi er hjáleiga, kölluð Bakki. Hefur verið bygð fyrir manna minni." [Á.M. Jarðabók, VII, 367] Talin til eigna Guðmundar Arasonar árið

1446. [D.I. IV. 686]. Öll tún hafa verið sléttuð. Engin fjárbúskapur er núna á Bakka en þar er nú stundaður trjá- og skógrækt

ST-039:001 Bakki bæjarhóll býli 65°4.6650N 21°31.277V

Hjáleiga Kaldrananes 1710. "Í heimalandi er hjáleiga, kölluð Backe. Hefur verið bygð fyrir manna minni." [Á.M. Jarðabók, VII 367] Þegar komið er yfir Bjarnarfjarðarhálsinn er veginum út Bjarnarfjörðinn fylgt. Þá er fyrst komið að Hvammi, sem er nýbýli byggt skömmu eftir aldamótin 1900, síðan að Bakka. Bakki er sunnanmegin Bjarnarfjarðarar, móts við Klúku. Grösugt svæði austan við núverandi íbúðarhús. Sést ekki til neinna fornminja. Gamli bæjarhólnum var rutt til þegar núverandi hús var byggt.

Heimildir: Árni Magnússon, Jarðabók, VII

ST-040:002 Óþekkt

Norðan við nýbýlið á Bakka, alveg við Bjarnarfjarðará kom í ljós hleðsla vegna rofs á ánni. Rétt sést í hleðsluna í rofabakkanum en ef fram heldur má búast við að hún skemmist.

Hætta: Stórhætta vegna rofs.

ST-039:003 óþekkt

Sumarið 2002 hófts ræktun skjólskóga í landi Bakka. Við framkvæmdir norðan nýbýlisins komu í ljós hleðslur sem náðu yfir talsvert svæði. Hér gætu verið rústir af gamla bænum eða jafnvel útihúss.

Hættumat: Stórhætta vegna framkvæmda.

ST-040 Skarð

Jarðdýrleiki 8 hundruð. "Í einum stað í landinu sjest nokkuð til tófta en lítið til girðinga, er þar kallað Hjálparkot. Hvert þar hefur í gamaldaga býli verið vita menn ekki." [Á.M. Jarðabók, VII 364-65] Talin til eigna Guðmundar Arasonar árið 1446. [D.I. IV. 686] [1480] Skiptabréf eftir Ólöfu Loftsdóttur milli Þorleifs og Einars Björnssonar. "Hlaut Þorleifur björnsson j sinn hlut til motz uit einar brodr sinn þessa peninga... oc þessar iarder med. hamar oc suidinsuik. skard oc sunddalur. guddaler oc kluka. bruara oc eyrar. kallbakur." [D.I. VI. 256]. Öll tún Skarðs hafa verið sléttuð. Engin búskapur er á Skarði.

ST-040:001 bæjarhóll býli 65°46.978N 21°34.434V

"Bærinn stendur á hól, sem nefndur var Bæjarhóll." Þegar komið er yfir Bjarnarfjarðarhálsinn beygir vegurinn út Bjarnarfjörðinn. Bærinn Skarð stendur norðan vegarins en sunnan Bjarnarfjarðarar. Síðasti bærinn sem byggður var á Skarði stendur á gamla bæjarstaðinu (árið 2000). Húsið sem stendur er steinsteypt og að hrúni komið. Húsið var rifið sumarið 2001.

Hættumat: hætta vegna rasks

Heimildir: Örnefnaskrá Skarðs

ST-040:002 Brunnhúshóll heimild vatnsból 65°47.016N

21°34.453V

"Brunnhús var yfir lækinn neðanvert við hólinn. Framan við það var Brunnhúshóll." Þegar staðið er á gamla bæjarstaðinu var brunnhúsið norðan við það. Bæjarhóllinn lækkar í norður í átt að ánni. Lítið hvol í hólinn.

Hættumat: engin hætta
Heimildir: Örnefnaskrá Skarðs

ST-040:003 *Lambhúsflöt* heimild lambhús 65°46.965N
21°34.324V

"Neðan við Flatirnar var Lambhúsflöt og á henni lambhús." Í norður frá bæjarstæðinu milli árinna og bæjarstæðisins, í u.þ.b. 100 m fjarlægð.

Gróinn hóll.
Heimildir: Örnefnaskrá Skarðs

ST-040:004 Húsgata heimild leið

"Framan við hana stóðu fjárhús á barði, sem lá í sveig og nefnt var Húsabarð. Nokkru framar var Hesthúsballi. Einu nafni var svæðið, sem húsin stóðu á, nefnt Húsatún. Upp á barðið lá gata frá ánni, nefnd Húsagata." NV við gamla bæjarstæðið er sléttað tún. Húsatún VNV við núverandi íbúðarhús. Sléttað tún. Öll húsin á Húsatúni eru horfin.

Hættumat: engin hætta
Heimildir: Örnefnaskrá Skarðs

ST-040:005 heimild fjárhús 65°46.986N 21°34.571V

"Framan við hana stóðu fjárhús á barði, sem lá í sveig og nefnt var Húsabarð. Nokkru framar var Hesthúsballi. Einu nafni var svæðið, sem húsin stóðu á, nefnt Húsatún. Upp á barðið lá gata frá ánni, nefnd Húsagata." Sléttað tún. Fjárhúsið sem síðast stóð þarna var úr torfi og grjóti og brann haustið 1978.

Heimildir: Örnefnaskrá Skarðs

ST-040:006 *Hesthúsballi* heimild hesthús

"Framan við hana stóðu fjárhús á barði, sem lá í sveig og nefnt var Húsabarð. Nokkru framar var Hesthúsballi. Einu nafni var svæðið, sem húsin stóðu á, nefnt Húsatún. Upp á barðið lá gata frá ánni, nefnd Húsagata." Sléttað tún. Öll húsin á Húsatúni eru horfin. Ekki hægt að staðsetja með vissu.

Heimildir: Örnefnaskrá Skarðs

ST-040:007 *Tóftarhólar* heimild stekkur

"Framan við Flatir voru smáhólar, Tóftarhólar. Þar voru tóftir eftir stekki." Sléttað tún. Ekki hægt að staðsetja með vissu.

Heimildir: Örnefnaskrá Skarðs

ST-040:008 *Kvíalaut* heimild kvíar

"Utar í túni var Kvíalaut, sem lá upp og niður, og utan við hana Kvíabali. Hann var yst í túni. Utan við túnið á mótis við balann voru kvíar, 2-3 mínútna gang frá bæ." Sléttað tún. Ekki hægt að staðsetja með vissu.

Heimildir: Örnefnaskrá Skarðs

ST-040:009 *Stórholt* heimild legstaður

Framan við Melinn var Stórholt, ógróið. Þar var talið, að væru dysjar frá gamalli tíð, steinahrúgur, sem lágu allar eins. Malarnám hefur átt sér stað í Stórholti og er lítið eftir af því. Ekki hægt að staðsetja með vissu.

Heimildir: Örnefnaskrá Skarðs

ST-040:010 *Torfumýri* heimild rista 64°47.278N 21°35.489V

"Ofan við hann var Torfholt en Torfumýri milli þess og Dysjamýrar. Í mýrinni var rist torf og þurrkað á holtinu." Farið er í vestur frá bænum. Vegslóða er fylgt sem liggur inn að Sunndal og Goðdal. Nokkru áður en að komið er að landamerkjum Skarðs og Sunndals. Sunnan megin við Sunndalsá, sunnan vegarins. Mýrlendi. Á ýmsum stöðum sést vel hvar torf hefur verið rist.

Heimildir: Örnefnaskrá Skarðs

ST-040:011 *Sellæksleiti* heimild sel 65°47.241N 21°35.731V

"Venja var að tala um Neðraleiti. en Ólöfu minnir þó, að hún hafi heyrt nafnið Sellæksleiti,..." Farið upp að ármótum Sunndalsár og Goðdalsár. Í vestur, beint upp af ármótunum upp í hlíðinni fyrir ofan. Grösug hlíð. Gróin þríhólfa rúst.

Hættumat: engin hætta

Heimildir: Örnefnaskrá Skarðs

ST-040:012 *Stekkur* heimild stekkur 65°47.243N 21°35.410V

"Ofan við hana (Stekkjarmýri) er Stekkjarbarð. Ofan við það var Stekkur, ekki notaður." Rétt áður en komið er að nr. 12. Vestan árinna og vegarins uppi í hlíðinni. Mýrlendi. Tvíhólfa en það mótar aðeins fyrir einu reglulegu hólfi.

Hættumat: engin hætta

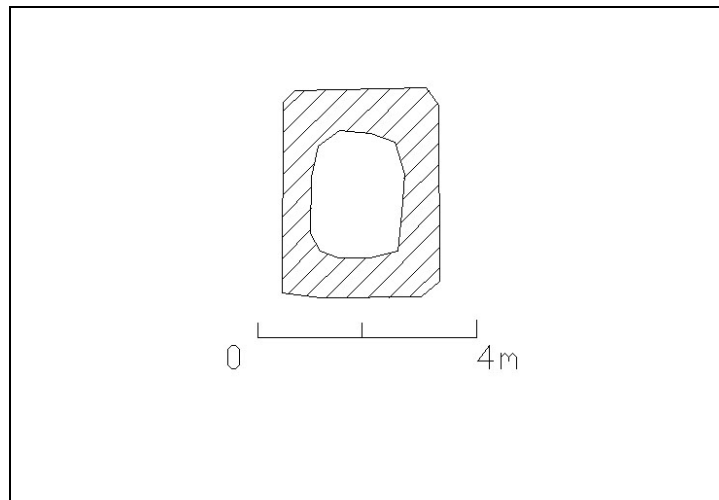
Heimildir: Örnefnaskrá

Skarðs

ST-040:013 *Palla* varða

65°46.475N 21°35.908V

"Efri-Rönd er sams konar, liggur ofar, eftir Börðunum. Innst á henni er varða kölluð Palla, kennd við Pál Kristmundsson frá Goðdal, sem hlóð hana." Þegar komið er norður Bjarnarfjarðarhálsinn er stök varða norðan vegarins. Varðan stendur á grýttum hól og sést frá henni niður að Skarðsbænum. Ferhyrnd, hlaðin úr grjóti.



Teikn.25. St-040:012

Hættumat: engin hætta

Heimildir: Örnefnaskrá Skarðs

ST-040:014 *Reiðgötur* heimild leið 65°46.433N 21°35.731V

"Reiðgötur lágu utan við þau á svipuðum slóðum og þjóðvegurinn er nú." Reiðgötur lágu yfir Bjarnarfjarðarháls.

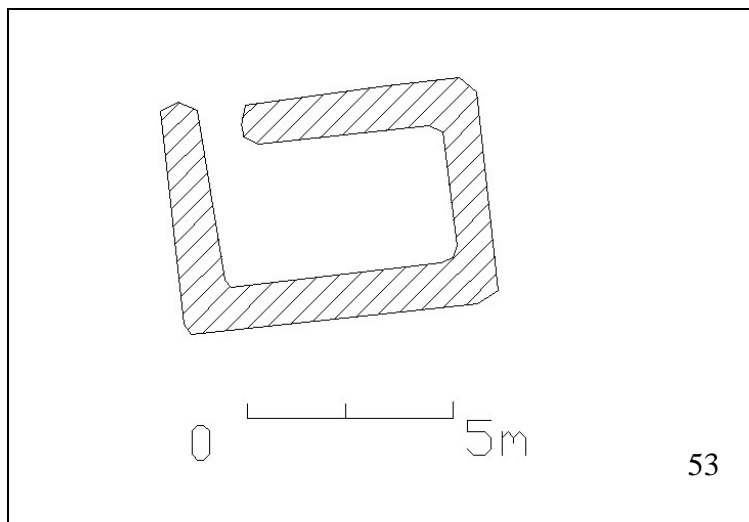
Heimildir: Örnefnaskrá

Skarðs

ST-040:015 *Mósund*

heimild mógrafir

Neðan við Helluskarð er



Teikn.26. St-040:019

Lækarhjalli, sem nær inn að Prestalæk. Sennilega hefur ytri hluti hjallans verið kallaður Móhjalli. Niður af honum er Mósund. Þar var tekinn mór og upp í hjallann.

Heimildir: Örnefnaskrá Skarðs

ST-040:016 heimild mógrafir

Upp af þeim er svonefndur Flói, sem einnig nær út að mólæk. Í honum var tekinn mór alveg við lækinn og líka nær bæ, nálægt kvíunum.

Heimildir: Örnefnaskrá Skarðs

ST-040:017 Hjálmarskot heimild

"...utar er svonefnt Hjálmarskot. Þar sást fyrir rústum."

Heimildir: Örnefnaskrá Skarðs

ST-040:018 *Hjálparkot* heimild bústaður

Í einum stað í landinu sjest nokkuð til tófta en lítið til girðinga, er þar kallað Hjálparkot. Hvert þar hefur í gamaldaga býli verið vita menn ekki. Munnmæli eru að einhvertíma fyrrum skuli fátækt fólk hafa haft þar hús og legið við Bjarnarfjarðará til silúngsveiða og hjálpað sjer soleiðis, en á vetur skuli húsið hafa í eyði verið. [Á.M. VII 365]

Heimildir: Árni Magnússon, VII.bindi.

ST-040:019 tóft óþekkt

65°47.076N 21°35.069V

Vestan við bæjarstæðið, sunnanmegin í dalnum eru tveir hólar alveg upp við fjallshlíðina. Tveir grösugir hólar standa hlið við hlið. Ferhyrnd rúst.

Hættumat: engin hætta

ST-040:020 tóft óþekkt 65°47.099N 21°34.998V

Vestan við bæjarstæðið, sunnanmegin í dalnum eru tveir hólar alveg upp við fjallshlíðina. Tveir grösugir hólar standa hlið við hlið. Ferhyrnd rúst.

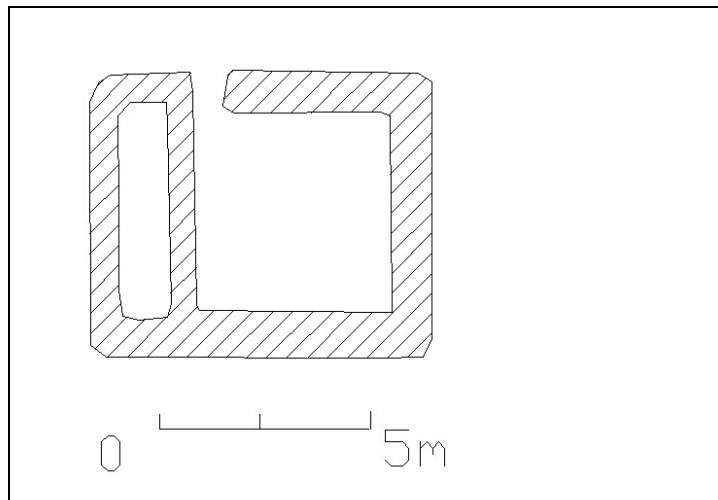
Hættumat: engin hætta

ST-040:021 *Skarðsrétt* rétt 65°46.854N 21°33.949V

"..., en nokkru ofar var Þverárvaðshólmi, en nú er þar rönd eftir og þar við ryður Þverá sér farveg í höfuðána. Við ármótin er Þverárvað nokkru fyrir neðan skila-rétt hreppsþú, Skarðs-rétt." Réttin stendur rétt við Bjarnarfjarðarána. Hringlaga torfrétt byggð 1916-17 og er enn í notkun. Ummál 224 m. Radius 32m.

Hættumat: engin hætta

Heimildir: Örnefnaskrá Svanshóls



Teikn.27. St-040:020

ST-041 Sunndalur

Jarðdýrleiki 5 hundruð. Talin til eigna Guðmundar Arasonar árið 1446. [D.I. IV. 686] [1480] Skiptabréf eftir Ólöfu Loftsdóttur milli Þorleifs og Einars Björnssonar. "Hlaut Þorleifur Þiornsson j sinn hlut til motz uit einar brodr sinn þessa peninga... oc þessar iarder med. hamar oc suidinsuik. skard oc sunddalur. guddaler oc kluka. bruara oc eyrar. kallbakur." [D.I. VI. 256] [1509] Skrá og reikningsskapur Björns Guðnasonar um jarðagóss og eignir Bjarna Andrésssonar, mágs hans, er þá var andaður. "Suo miked jaardagoz hafdi biani bonde andresson... þa hann fiell fra sinna vegna og sinnar kvinnv gvdrvna biornsdottir sem hier seigir...Er þetta dyrleike a þeim jorvdm biarni atte norðr a stravndvm sem hier seiger. svnndalur atta c. Reykiarvik. atta c. brvara fiorvm c. giogr..." [D.I. VIII. 267] Engin búskapur er nú í Sunndal. Tún hafa ekki verið sléttuð nema að litlu leiti.

ST-041: 001 bæjarhóll býli 65°47.809N 21°36.787V
Þegar komið er upp í dalsmynni Sunndals blasir bæjarstæðið við. Á bæjarstæðinu stendur steinsteypt hús.

Hættumat: engin hætta
Heimildir: Örnefnaskrá Skarðs

ST-041:002 *Nátthagi* bæjarhóll nátthagi 65°47.642N
21°36.642V

"Nátthagi er gamalt innrekstrarbyrgi, sem ekki var notað. Hann er við ána næst framan við Fremraleiti. Nátthagasund er þar upp af." Rétt áður en að komið er að bænum er sumarbústaður vestan við veginn. Beint á móti niður við Sunndalsá er nátthagi. Grösugt svæði við ána. Nátthaginn er ferhyrndur. Hlaðinn úr torfi.

Hættumat: engin hætta
Heimildir: Örnefnaskrá Skarðs

ST-041:003 *Stekkur* bæjarhóll stekkur

"Stekkjarmýri, Stekkur og Stekkjarklettur eru suðvestan við túnið. Stekkjarklettur eru klettarmi, sem snýr niður dalinn. Stekkur er nefndur ofan við klettabrúnina, en engin merki sjást eftir hann."

Hættumat:
Heimildir: Örnefnaskrá Skarðs

ST-041:004 *Gangur* heimild leið 65°47.739N 21°36.891V

"Gangur er göngustígur upp klettana milli Bæjarkletta og Háahjalla sem er áframhald af þeim fram eftir dalnum." SV af bænum og eru vörður uppi á klettunum sem marka leiðina.

Hættumat: engin hætta
Heimildir: Örnefnaskrá Skarðs

ST-041:005 *Mólækur* heimild mógrafir 65°47.831N
21°37.033V

"Mólækur rennur þar ofan frá framan við Balarönd niður í á. Mótekja var framan við Mólæk." NV af bæjarstæðinu uppi í hlíðinni. Mýri og lækur rennur meðfram hlíðinni. Greinilegar mógrafir eru í mýrinni við fjallshlíðina.

Hættumat: engin hætta
Heimildir: Örnefnaskrá Skarðs

ST-041:006 *Tjaldhóll* heimild

"Við ána er hóll, sem nefndist Tjaldhóll. Smátóftir eru við hann, sennilega eftir skýli, sem verið hefur fyrir fólk við heyskap í Stóraflóa,..."

Heimildir: Örnefnaskrá Skarðs

ST-041:007 *Selfló* heimild sel

"Selfló er framur. Hins vegar kannast Hermann ekki við nafnið Selbreiðar... Framan við Selflóa eru tóftir, en þær voru ekki nefndar sérstöku nafni, enda þótt álitid væri að flóinn drægi nafn af þeim."

Heimildir: Örnefnaskrá Skarðs

ST-041:008 *Hólmavað* heimild vað

"Hólmavað heitir vað á ánni framman við túnið. Hólmi er í ánni neðan við vaðið."

Heimildir: Örnefnaskrá Skarðs

ST-041:009 heimild fjárhús 65°47.811N 21°36.744V

"Ofarlega á Fremratúni stóðu fjárhús." Fjárhúsið stóð á túninu sunnan við bæjarstæðið.

Hættumat: engin hætta

Heimildir: Örnefnaskrá Skarðs

ST-041:010 *Fjósflöt* heimild fjós 65°47.780N 21°36.797V

Fjósflöt heitir flöt framman við bæinn, kennd við fjós, sem þar stóð. Grösugur hóll.

Hættumat: engin hætta

Heimildir: Örnefnaskrá Skarðs

ST-042 Goðdalur

Jarðdýrleiki 8 hundruð. Með Goðdal er talin jörðin Tungukot. Tungukot er í eyði 1710 og er talin 4 hundruð að dýrleika. Talin til eigna Guðmundar Arasonar árið 1446. [D.I. IV. 686] [1480] Skiptabréf eftir Ólöfu Loftsdóttur milli Þorleifs og Einars Björnssonar. "Hlaut Þorleifur björnsson j sinn hlut til motz uit einar brodr sinn þessa peninga... oc þessar iarder med. hamar oc suidinsuik. skard oc sunddalur. guddaler oc kluka. bruara oc eyrar. kallbakur." [D.I. VI. 256] Tún voru upphaflega sléttuð með þúfnabana. Búskapur var á Goðdal þar til snjóflóð féll á bæinn 1948, en upp úr því keyptu menn frá Reykjavík jörðina og ætluðu að hefja þar fiskeldi. Þeir komu með jarðýtu þangað og röskuðu miklu. Allt svæðið fyrir framman bæjarstæðið hefur verið skemmt.

ST-042:001 *Goðdalur* bæjarhóll bústaður 65°49.485N

21°35.456V

"Goðdalsbærinn stendur innarlega í dalnum, skammt þar fyrir utan sem beygir í norður, þar er mikið um jarðhita, laugar og volgir lækir beggja megin árinna." Þegar komið er innst inn í Goðdal eru tveir sumarbústaðir sitthvorum megin í dalnum. Bæjarstæðið var við þann nyrðri. Bæjarhólnum var rutt með jarðýtu og stendur það sem eftir er af hólnum við nyrðri sumarbústaðinn.

Hættumat: stórhætta vegna rasks

Heimildir: Örnefnaskrá Goðdals

ST-042:002 *Bæjarvað* heimild vað

"..., innsta vaðið á henni er utanvert við Brúarfljótið, framanvert við Goðdalstúnið og heitir Bæjarvað." Ekki var hægt að staðsetja vöðin á ánni með vissu þar sem að öllu svæðinu fyrir framan bæinn hefur verið mikið raskað.

Heimildir: Örnefnaskrá Goðdals

ST-042:003 heimild vað

"Annað vaðið á henni er utanvert við túnið og þriðja vaðið innanvert af Sléttueyrum,..." Ekki var hægt að staðsetja vöðin á ánni með vissu þar sem að öllu svæðinu fyrir framan bæinn hefur verið mikið raskað.

Heimildir: Örnefnaskrá Goðdals

ST-042:004 heimild vað

"Annað vaðið á henni er utanvert við túnið og þriðja vaðið innanvert af Sléttueyrum,..." Ekki var hægt að staðsetja vöðin á ánni með vissu þar sem að öllu svæðinu fyrir framan bæinn hefur verið mikið raskað.

Heimildir: Örnefnaskrá Goðdals

ST-042:005 *Rönkuvað* heimild vað

"..., og fjórða vaðið utanvert af sömu eyrum og yfir á Koteyrar, sem síðar verða nefndar. Þetta vað er kallað Rönkuvað, nafnið er þannig til komið, að stúlka frá Goðdal er Ragnheiður hét, hafði druknað í ánni og fundist rekin á þessu vaði." Ekki var hægt að staðsetja vöðin á ánni með vissu þar sem að öllu svæðinu fyrir framan bæinn hefur verið mikið raskað.

Heimildir: Örnefnaskrá Goðdals

ST-042:006 *Gljúfravað* heimild vað

"Fimmta vaðið á ánni er neðst í dalnum og heitir Gljúfravað, að því eru háir bakkar beggja vegna,..." Ekki var hægt að staðsetja vöðin á ánni með vissu þar sem að allt svæðið fyrir framan bæinn hefur verið mikið raskað. Þetta vað er alveg neðst í dalnum þar sem áin beygir inn í gljúfrið og er greinilegt því þar sjást leyfar af kerruvegi báðum megin árinna.

Heimildir: Örnefnaskrá Goðdals

ST-042:007 *Tjaldhóll* heimild tjaldstaði 65°48.163N 21°35.265V

"Þessi hóll heitir Tjaldhóll. Man ég eftir að í brekkunni út af hólnum var engjafólk frá Svanshóli vant að hafa tjaldstað sinn." Farið er niður eftir Goðdalsánni alveg niður í dalsmynnið. Norðan árinna. Stakur malarhóll norðan árinna. Ekki sést til neinna fornleifa á hólnum.

Hættumat: engin hætta

Heimildir: Örnefnaskrá Goðdals

ST-042:008 heimild leið

"Brúin fyrir ofan, er eins og áður er sagt Goðadalshyrna. Hyrnuleitið er holt sem gengur niður að ánni og liggur götuslóði yfir það og niður á slétturarnar."

Hættumat: engin hætta

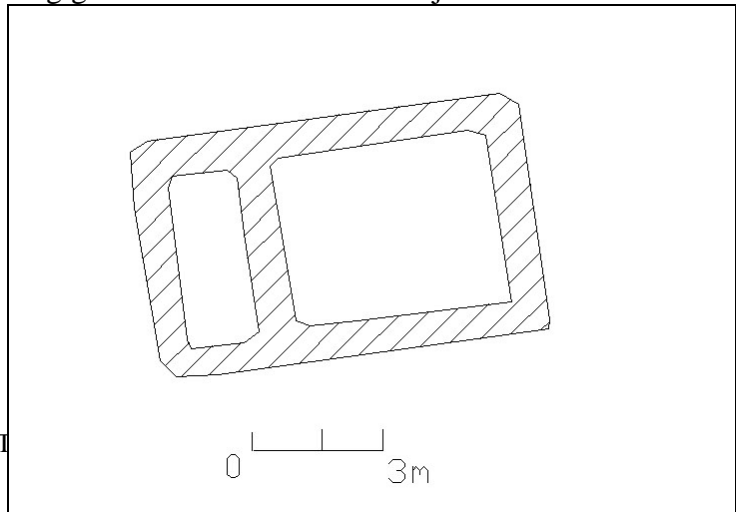
Heimildir: Örnefnaskrá Goðdals

ST-042:009 *Hjálmarsstekkur* heimild stekkur 65°49.054N 21°35.716V

"Hjá læknum við ána eru gömul og gróin tóftarbrot sem heita Hjálmarsstekkur." Farið er inn dalinn. Fyrst er komið að Tungukoti sem er sunnan vegarins. Síðan er komið að rúst sem er líka sunnan vegarins. Farið er aðeins lengra og þá er komið að tótt sem er norðan vegarins. Ferhyrnd tvíhólfa rúst á hól.

Hættumat: engin hætta
Heimildir: Örnefnaskrá

Goðdals



ST-042:010 heimild

65°49.547N21°35.451V

"Í áðurnefndum hvammi eru grasi grónar húsatóftir, gamlar mjög... Á balanum upp undir hlíðinni eru fornar húsarústir. Munnmæli herma að þar hafi staðið hof til forna, og Goði gamli sem heygður á að vera í Goða yzt í túninu hafi verið hofgoði þar, en goðunum hafi verið steipt í Goðafoss, sem er þar góðan spöl fyrir innan. [ö-Goðdals] Einn þessara launblótsstaða var í Goðdal í Bjarnarfirði. Hofið stóð á hól framarlega í dalnum og höfðu heiðnir menn mikla helgi á því... Á hólnum, þar sem hofið stóð, sá fyrir húsarústum til skamms tíma." [Strandapósturinn 10, 1976, 66] Farið er að nyrðri sumarþústaðnum. Þá er farið í vestur og þá er komið að gamla tústæði Goðdals, rétt við rústir af húsinu sem varð fyrir snjóflóði 1948. Sporöskjulaga hól.

Hættumat: engin hætta

Heimildir: Örnefnaskrá Goðdals. Guðrún Níelsdóttir: Sagnir úr Goðdal, Strandapósturinn 10, 1976.

ST-042:011 *Partur* heimild mógrafir

Í partinum inn með ánni eru mýrar og slegið var þar og stunginn mór á síðari árum." Nákvæm staðsetning óviss.

Heimildir: Örnefnaskrá Goðdals

ST-042:012 heimild leið

"Upp undir brúninni fyrir innan gilið er hár og sérstæður melhóll sem heitir Illviðrishnjúkur. Þar upp lá leið sú er farin var norður yfir heiðina, þegar gengið var fyrir Háafell." Nákvæm staðsetning óviss.

Heimildir: Örnefnaskrá Goðdals

ST-042:013 *Þorbjarnarhóll* heimild legstaður

"...nokkuð langt út af heiðarveginum fast við ána er hár malarhóll sem Þorbjarnarhóll heitir. Á þar að vera dysjaður Þorbjörn nokkur sem drepinn var af bóndanum í Goðdal." Nákvæm staðsetning óviss.

Heimildir: Örnefnaskrá Goðdals

ST-042:014 *Sigmundarvarða* varða samgönguminjar

"Góðan spotta þar fyrir utan er holt eða lítill hjalli ofarlega í hlíðinni, stendur þar á

vörðubrot sem kölluð er Sigmundarvarða. Þar út og niður að ánni liggur götuslóði, er þar hestavegurinn niður að Goðdal og heitir þetta Sneiðingur."

Heimildir: Örnefnaskrá Goðdals

ST-042:015 *Sneiðingur* heimild leið

"Góðan spotta þar fyrir utan er holt eða lítill hjalli ofarlega í hlíðinni, stendur þar á vörðubrot sem kölluð er Sigmundarvarða. Þar út og niður að ánni liggur götuslóði, er þar hestavegurinn niður að Goðdal og heita þetta Sneiðingur."

Heimildir: Örnefnaskrá Goðdals

ST-042:016 heimild stekkur

"Út af Sneiðingum niður með ánni tekur við Hólengið og fremst á því vallgróin tóftarbrot, að líkindum gamall stekkur eða sel."

Heimildir: Örnefnaskrá Goðdals

ST-042:017 *Selmýrar* heimild sel

"Utan vert við Hólengið tekur við Laugarengið, og síðan Selmýrarnar og Stekkurinn, sem er hér um bil á mótí Bólbalanum."

Heimildir: Örnefnaskrá Goðdals

ST-042:018 *Stekkur* heimild stekkur

"Utan vert við Hólengið tekur við Laugarengið, og síðan Selmýrarnar og Stekkurinn, sem er hér um bil á mótí Bólbalanum."

Heimildir: Örnefnaskrá Goðdals

ST-042: 019 *Nónvarða* varða

"Út og upp af Ófærुकlettunum upp á brúninni er varða sem heitir Nónvarða. Þegar sólin ber yfir þá vörðu er nón í Goðdal."

Heimildir: Örnefnaskrá Goðdals

ST-042: 020 *Brennistaðir* heimild bústaður

"Inn af Sundunum tekur við stór flói með ánni sem heitir Grafarlæksflói Utan til upp af þeim flóa er dálítið holt og tóftir á, heitir það Brennistaðir."

Heimildir: Örnefnaskrá Goðdals

ST-042:021 heimild kvíar

"Þegar ég átti heima í Goðdal voru Kvíar á Bólbalanum og þar voru ær mjólkaðar á sumrin. Veggja rústir af gömlum nátthaga voru þar einnig."

Heimildir: Örnefnaskrá Goðdals

ST-042: 022 heimild nátthagi

"Þegar ég átti heima í Goðdal voru Kvíar á Bólbalanum og þar voru ær mjólkaðar á sumrin. Veggjarústir af gömlum nátthaga voru þar einnig."

Heimildir: Örnefnaskrá Goðdals

ST-042:023 heimild bústaður

"Laugarlækurinn kemur aðallega úr tveimur áttum innan vert við gamla bæinn... Þar sem kvíslar þessar mætast er lítill hólmi í læknum, sést þar fyrir tóft vallgróinni... í kofa í

hólmanum á að hafa búið fyrir löngu síðan, einsetumaður sem var hattagarfari að iðn. Stundaði hann atvinnu sína þarna..." Rétt sunnan við húsið sem varð undir snjóflóði.

Heimildir: Örnefnaskrá Goðdals

ST-042:024 *Goði* heimild legstaður 65°49.401N 21°35.265V

Á balanum upp undir hliðinni eru fornar húsarústir. Munnmæli herma að þar hafi staðið hof til forna, og Goði gamli sem heygður á að vera í Goða yzt í túninu hafi verið hofgoði þar,... [ö-Goðdals] Hóll einn neðarlega í gamla túninu í Goðdal, og á Goði að vera þar heygður í skipi sínu. [Strandapósturinn 10, 1976 66] Svanshóll "Goðahaugur", svo nefndur á Goðdal. Sbr Kalund (Kaalund eða Kålund)1877: 628. Skjal undirritað af MP 25.10.1930. Þinglýst 14.06.1933. [Fornleifaskrá, 39] Farið er að hliðinu að Goðdal. Gengið eftir vegslóða sem liggur að sumarbústöðunum. Rétt áður en komið er að fyrsta sumarbústaðnum er hóll norðan slóðans. Stór hóll við fjárhúsrúst.

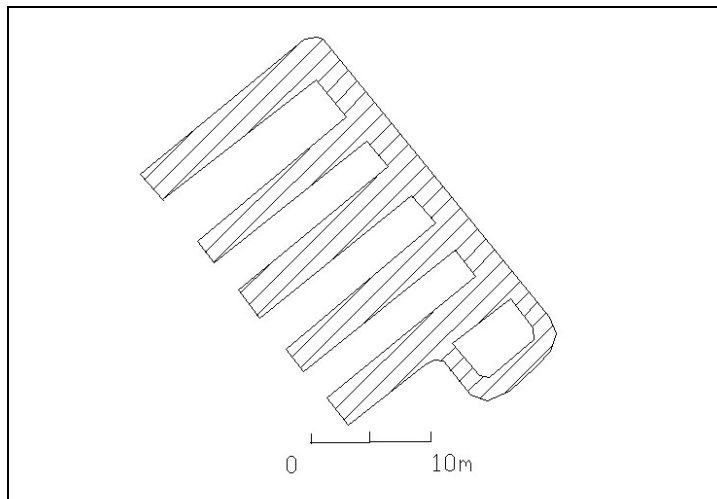
Hættumat: hætta vegna rasks

Heimildir: Örnefnaskrá Goðdals. Guðrún Níelsdóttir Sagnir úr Goðdal, Strandapósturinn 10, 1976. Fornleifaskrá, Skrá um friðlýstar fornleifar.

ST-042:025 *Svartagil* heimild draugur

"Sú var gömul sögn að 20 menn ættu að farast í Svartagili, en það er vestast af þremur giljum er falla í Goðdalsá... Talið var, að alloft yrði vart við svipi þessara manna, er fórust í Svartagili, sérstaklega á undan vondum veðrum. Var það helst að barið var að dyrum og stundum svo áþreifanlega að hurðir brotnuðu."

Heimildir: Guðrún Níelsdóttir: Sagnir úr Goðdal, Strandapósturinn 10, 1976.



Teikn.29. St-042:027

ST-042:026 garðlag túngarður 65°49.576N 21°35.368V

Farið er framhjá nyrðri sumarbústaðnum að gamla túnstæði Goðdals. NV við húsið sem fórst í snjóflóði. Tún. Garðurinn liggur eftir túninu.

Hættumat: engin hætta

ST-042:027 tóft Fjárhús 65°48.163N 21°35.265V

Fjárhúsið stendur vestan megin við Goða. Ferhyrnd rúst.

Hættumat: engin hætta

ST-042:028 tóft óþekkt 65°49.881N 21°35.451V

Gengið er inn dalinn framhjá bæjarstæði Goðdals í átt að Goðafossi. Norðan árinna og rétt við hana. Grösugt svæði norðan árinna. Sést móta fyrir einu hólfi. Óregluleg lögun.

Hættumat: engin hætta

ST-042a Tungukot

Jarðdýrleiki 4 hundruð. Jörðin liggur í eyði 1710. [Á.M. VII 363] Í jarðabók Johnsen er jörðin talin með Goðdölum og er enn í eyði. Tún hafa aldrei verið sléttuð og enginn búskapur hefur verið á Tungukoti síðan á 17. öld.

ST-042a:001bæjarhóll býli 65°48.296N 21°35.620V

"Utanvert við Kotflóann tekur við gamalt túnsstæði og á því bæði gamlar bæjar og peningshúsatóftir. Það er hið forna eyðibýli Tungukot... Býlið Tungukot hefur eins og áður er sagt staðið innan vert við Tunguna, spölkorn frá ánni. Sést þar fyrir túngirðingu og grasi grónum veggjarústum. Sagt er að bæjarhúsin hafi staðið nær ánni en fjárhúsin nokkru ofar... Gömul sögn er það að snjóflóð hafi fallið á bæjarhúsin og fólkið orðið þar undir." Rétt eftir að komið er inn í Goðdal eru greinilegar rústir sunnanmegin við ána. Grösugur hóll í hlíð. Óreglulegur í lögun.

Hættumat: engin hætta
Heimildir: Örnefnaskrá Goðdals

ST-042a:002heimild fjárhús 65°48.271N 21°35.708V

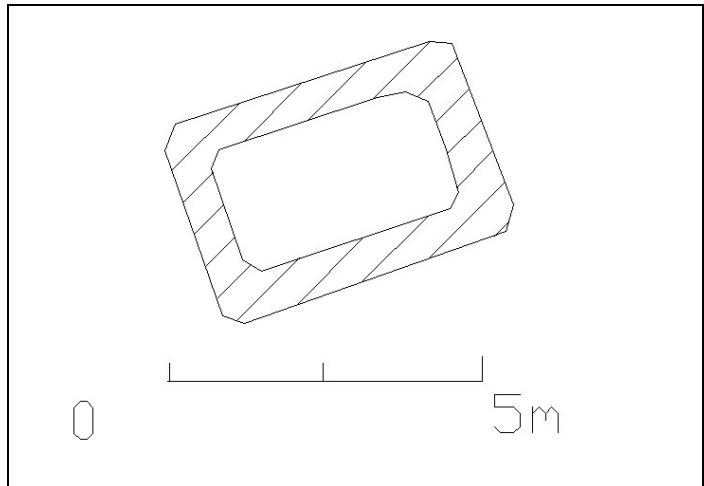
"Utanvert við Kotflóann tekur við gamalt túnsstæði og á því bæði gamlar bæjar og peningshúsatóftir. Sést þar fyrir túngirðingu og grasi grónum veggjarústum. Sagt er að bæjarhúsin hafi staðið nær ánni en fjárhúsin nokkru ofar." Rétt eftir að komið er inn í Goðdal eru greinilegar rústir sunnanmegin við ána. Hóll sunnan við bæjarstæðið. Óregluleg lögun.

Hættumat: engin hætta
Heimildir: Örnefnaskrá Goðdals

ST-042a:003heimild túngarður

"Utanvert við Kotflóann tekur við gamalt túnstæði og á því bæði gamlar bæjar og peningshúsatóftir. Sést þar fyrir túngirðingu og grasi grónum veggjarústum. Sagt er að bæjarhúsin hafi staðið nær ánni en fjárhúsin nokkru ofar." Austan við bæjarhúsin. Rústir 4 og 5 eru byggðar í túngarðinn.

Hættumat: engin hætta
Heimildir: Örnefnaskrá
Goðdals



ST-042a:004tóft óþekkt

65°48.238 N 21°35.619V

Teikn.30.St-042a:005

Bæjarhúsin á Tungukoti standa sunnan vegarins og árinna. Austan við bæjarhúsin er túngarður og 3 tóftir. Ferhyrnd rúst.

Hættumat: engin hætta

ST-042a:005tóft óþekkt 65°48.233N 21°35.603V

Bæjarhúsin á Tungukoti standa sunnan vegarins og árinna. Austan við bæjarhúsin er túngarður og 3 tóftir. Ferhyrnd rúst. Hluti hennar er skemmdur.

Hættumat: engin hætta

ST-042a:006tóft óþekkt 65°48.252N 21°35.563V

Bæjarhúsin á Tungukoti standa sunnan vegarins og árinna. Austan við bæjarhúsin er túngarður og 3 tóftir. Óregluleg.

Hættumat: engin hætta

ST-043 Svanshóll

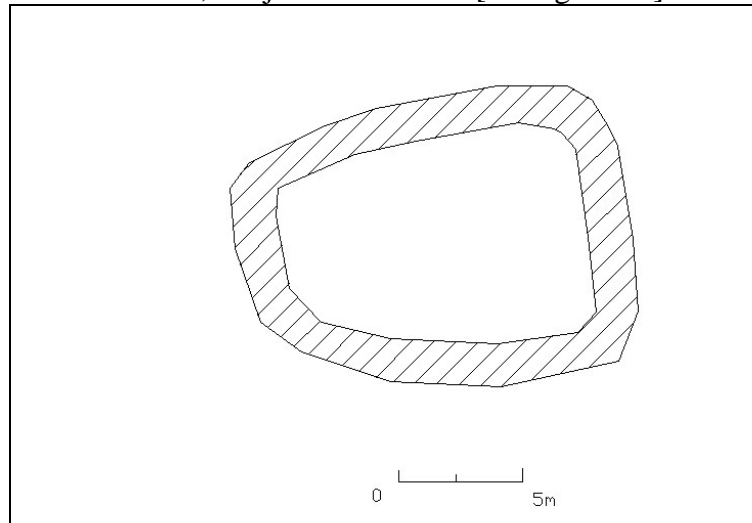
Jarðdýrleiki 16 hundruð. "Í landinu langt frá bænum hefur verið gömul selstaða, sem nú er kölluð Halldórsstaðir. Hefur ekki verið býli að forngildu. En í manna minnum hefur þar eitt ár verið Halldór nokkur, missti kindur allar og flosnaði upp." [Á.M. Jarðabók, VII 361-62] Talin til eigna Guðmundar Arasonar árið 1446. [D.I. IV. 686] "Björn hét maður, er nam Bjarnarfjörð. Hann átti Ljúfu. Þeira sonr var Svanr, er bjó á Svanshóli." [Ísl.sög. I 118] Öll tún á Svanshóli hafa verið sléttuð.

ST-043:001 heimild

býli 65°46.717N

21°32.304V

"Gamli bærinn, ásamt hlóðareldhúsi, matvæla- og mógeymslum, fjósi og hlöðu, var nokkuð fyrir ofan núverandi bæ og fjós." Farið er að hliðinu að Svanshóli. Gamli bærinn stóð nokkurn vegin þar sem nýja íbúðarhúsið stendur, þ.e. steinsteypta húsið ekki nýja timburhúsið.



Teikn.31. St-043:003

Hættumat: engin

hætta

Heimildir: Örnefnaskrá Svanshóls

ST-043:002 *Gunnarsvað* heimild vað 65°46.416N 21°32.170V

"Nokkru ofar í ánni er Gunnarsvaðshólmi, nú reyndar kominn í tvo hluta vegna flóða í ánni. Ofan við hólmann er Gunnarsvað er lá beint við hestagötur yfir um Bjarnarfjarðarháls, að Sandnesi og Hellu við Steingrímsfjörð. En þetta var hin venjulega kaupstaðarleið til Hólmavíkur." Vaðið er nokkurn vegin vestan við þá brú sem liggur yfir Bjarnarfjarðará.

Heimildir: Örnefnaskrá Svanshóls

ST-043:003 *Arngrímstótt* heimild 65°46.483N 21°32.507V

"Neðst á barðinu við Síkið eru veggjabrot, Arngrímstótt." Farið er að brúnni yfir Bjarnarfjarðará, síðan er farið í vestur meðfram ánni." Rétt norðan við ána stendur Arngrímstótt. Þýft svæði. Tóttin er ferhyrnd og hleðslur að hluta til útflattar.

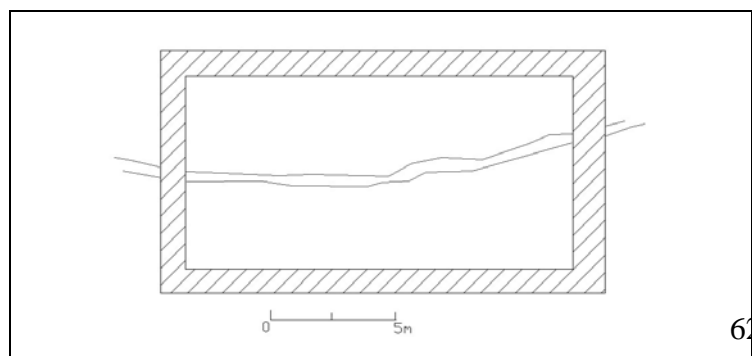
Hættumat: engin

hætta

Heimildir:

Örnefnaskrá Svanshóls

ST-043:004 *Gamla*



Sundlaug heimild sundlaug 65°46.545N 21°32.041V

"Þá er rétt að fara smáspöl út með þjóðveginum, að

Teikn.32. St-043:004

volgum læk er fellur gegnum túnið í Odda og lokum um gömlu sundlaugina, sem var rétt ofan við árbakkann, en nú er að mestu jarðfall eitt." Rétt eftir að komið er yfir brúna yfir Bjarnarfjarðará er beygja á veginum í austur. Fyrir sunnan beygjuna niður í túni við Bjarnarfjarðará. Túnjaðar. Sundlaugin er steinsteypt, ferhyrnd og rennur lækur eftir henni miðri.

Hættumat: engin hætta

Heimildir: Örnefnaskrá Svanshóls

ST-043:005 *Mógrafir* heimild mógrafir

"Núverandi túngirðing liggur frá veginum við lækinn og upp um Kýlana báða að Andakofa við Mógrafirnar..."

Hættumat: engin hætta

Heimildir: Örnefnaskrá Svanshóls

ST-043:006 *Gamlinátthagi*

heimild nátthagi 65°46.402N

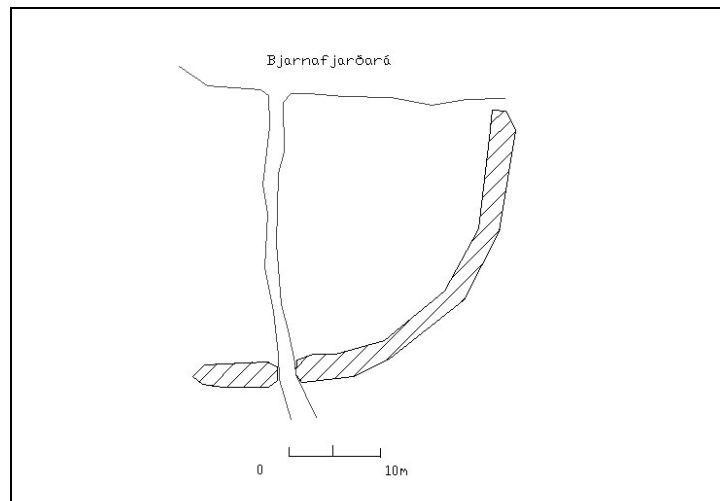
21°32.854V

"Þar sem Hvíteyrin gengur að ánni lengst til suðurs eru ennþá veggjabrot, Gamlinátthagi." Farið er að brúnni yfir Bjarnarfjarðará. Gengið er vestur með ánni. Norðan megin við ána, alveg við hana, stendur nátthaginn. Árbakki. Ferhyrnd rúst og rennur lækur eftir henni.

Hættumat: engin hætta

Heimildir: Örnefnaskrá

Svanshóls



Teikn.33. St-043:006

ST-043:007 *Hvíteyrarvað*

heimild vað 65°46.389N

21°32.897V

"Ekki meigum við nú gleyma vöðunum yfir ána. Nokkru ofan við nátthagann en neðan við fljótið er Hvíteyrarvað. Meðfram fljótinu eru Hvíteyrarbakkar... Þar fyrir ofan er Fjáreyrarvað yfir á samnefnda eyri í Skarðslandi..." Rétt við nátthagann er vað yfir Bjarnarfjarðará.

Hættumat: engin hætta

Heimildir: Örnefnaskrá Svanshóls

ST-043: 008 *Fjáreyrarvað* heimild vað

"Ekki meigum við nú gleyma vöðunum yfir ána. Nokkru ofan við nátthagann en neðan við fljótið er Hvíteyrarvað. Meðfram fljótinu eru Hvíteyrarbakkar..." Þar fyrir ofan er Fjáreyrarvað yfir á samnefnda eyri í Skarðslandi...

Heimildir: Örnefnaskrá Svanshóls

ST-043:009 *Prestavað* heimild vað

“Ofan við Álftólmana, sem eru mikið til grónir snarrótarfínnungi, er Prestavað niður af Prestafljóti.”

Heimildir: Örnefnaskrá Svanshóls

ST-043:010 Þverárvað heimild vað

"...,en nokkru ofar var Þverárvaðshólmi, en nú er þar rönd ein eftir og þar við ryður Þverá sér farveg í höfuðána. Við ármótin er Þverárvað nokkru fyrir neðan skila-rétt hreppsbúa, Skarðs-rétt."

Heimildir: Örnefnaskrá Svanshóls

ST-043:011 Smalatjörn heimild leikvöllur

"Goðdalsárþakkar eru frá ásnum að Sjónarhól þar sem landamerki Svanshóls og Goðdals eru, en þetta er melhóll með örlítilli tjörn, Smalatjörn. Þar höfðu smalar beggja bæjanna leiksvæði sitt,..."

Heimildir: Örnefnaskrá Svanshóls

ST-043:012 heimild smalakofi

"Goðdalsárþakkar eru frá ásnum að Sjónarhól þar sem landamerki Svanshóls og Goðdals eru, en þetta er melhóll með örlítilli tjörn, Smalatjörn. Þar höfðu smalar beggja bæjanna leiksvæði sitt, og Goðdalssmalar smalakofa, en heimar á bökkunum var smalakofi Hólssmala."

Heimildir: Örnefnaskrá Svanshóls

ST-043:013 heimild leið 65°46.846N 21°32.483V

"Hinn gamli og viðurkenndi hreppavegur, að og frá Svanshóli, lá ekki um Bugana, eða Oddann, þar sem flóinn frá árbökkunum var ekki hestgengur. Leiðin var upp Laugarlæk á Klúku, um leirkeldu upp á Laugarholt, fram Urtuholt og er nú á kafla innan túngirðingarinnar." Beint upp af bæjarstæðinu við hlíðina fyrir ofan.

Hættumat: engin hætta

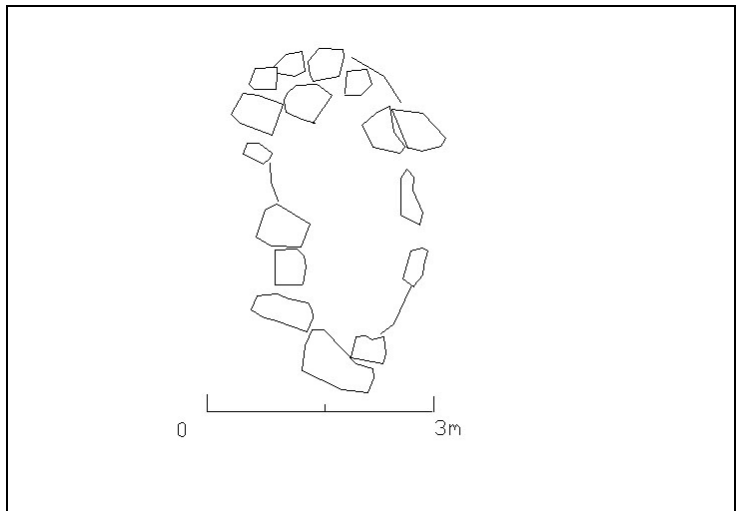
Heimildir: Örnefnaskrá Svanshóls

ST-043:014 Rúst

heimild 65°46.798N

21°31.576V

"Landamerkin eru milli Laugarholts og Urtuholts, en í beinni sjónhendingu úr núverandi túngirðingu, sem liggur frá þjóðvegi, um smá klappar- og grjóthróngl, Rúst." Rústin er smá grjóthrúga milli Klúku og Svanshóls. Klappir í gömlu túni."Rústin" er sporöskjulaga og er grjóthleðsla í kringum hana.



Teikn.34. St-043:014

Hættumat: engin hætta

Heimildir: Örnefnaskrá Svanshóls

ST-043:015 Neðrihamarsklettur heimild leikvöllur

"Í Neðrihamarsklettum er sléttur stallur þar sem ég raðaði búfé mínu á (leggjum og skeljum), meðan setið var yfir ánum niður í Oddanum."

Heimildir: Örnefnaskrá Svanshóls

ST-043:016 *Varðan* varða

"Á Neðrihamri er varða frá þeim tíma er landmælingarmenn höfðu þar þríhyrningsmælistöð, venjulega aðeins kölluð Varðan."

Hættumat: engin hætta

Heimildir: Örnefnaskrá Svanshóls

ST-043:017 heimild stekkur

"Ofan vegar, fram við Stekkjargil, eru tóttabrot, sem gætu verið eftirmenjar stekks, en nafn á þeim óþekkt nú."

Heimildir: Örnefnaskrá Svanshóls

ST-043:018 *Gamlabrá* brú brú 65°47.306N 21°34.034V

"Þess skal getið hér, að Gamlabrá var aðeins einn gildur raftur er brúargólf og handrið var fest á. Fyrst og fremst til hagræðis fyrir smalann og sauðfé." Farið er í vestur frá Svanshóli meðfram hlíðinni. Gengið er norðanmegin Bjarnarfjarðará þangað til að komið er að á sem rennur úr hlíðinni fyrir ofan. Þessi á heitir Þverá. Göngubrú er yfir þessa á. Brúin sem nú liggur yfir ána er gerð úr skipsmastri.

Hættumat: engin hætta

Heimildir: Örnefnaskrá Svanshóls

ST-043:019 *Hlíðarstekkur* heimild stekkur 65°47.262N 21°34.365V

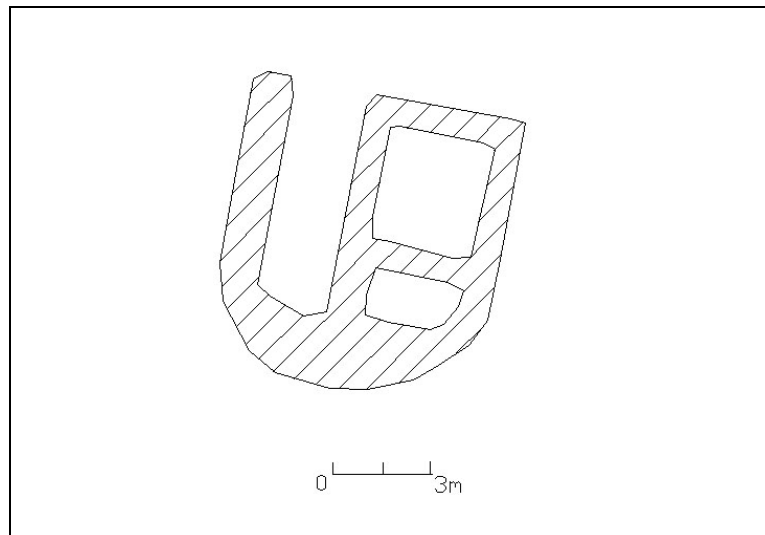
"Talsverðar tóttir eru á Hlíðarstekknunum og neðan hans er Hlíðarstekksásbarð og Síkið undir því;" Farið er yfir göngubrúna yfir Þverá. Síðan er farið í SV í átt að Bjarnarfjarðará. Þar eru nokkrar rústir saman. Birki skógur er á þessu svæði meðfram allri hlíðinni. Lítil birkilaus spilda er á milli árinna og skógarins. Ferhyrnd rúst.

Hættumat: engin

hætta

Heimildir:

Örnefnaskrá Svanshóls



Teikn.35. St-043:019

ST-043:020 *Gamlistekkur* heimild stekkur

"Förum fyrst yfir lækjarsprænu, Stekkjarsytru og komum brátt að tóttarbrotum, Gamlastekki undir Gamlastekksás er nær upp að Skeiðum."

Heimildir: Örnefnaskrá Svanshóls

ST-043:021 heimild sel 65°47.239N 21°34.341V

"Milli Gamlastekksásbrekku og Skaufáss, sem gengur niður að Bjarnarfjarðará, er ágætt slægnaland, Selflóí og úr honum rennur Sellækur." Beint í norður frá Skarði hinumegin árinna. Grasi gróin spilda fyrir neðan Birkiskóg. Þríhólfa rúst.

Hættumat: engin hætta
Heimildir: Örnefnaskrá Svanshóls

ST-043:022 *Mósund* heimild mógrafir 65°47.427N 21°34.446V

"Upp úr fremri jaðar flóans gengur mjótt Selflóasund og við tekur Mjóasund upp með Skaufásnum, en Mósund til hægri. Þar var áður stunginn mór." Farið er aðeins vestar en rúst nr. 22. Mýrlendi.

Hættumat: engin hætta
Heimildir: Örnefnaskrá Svanshóls

ST-043:023 heimild smalakofi

Upp með síkinu neðarlega eru Skaufásklettur. Upp á þeim var Smalabyrgi, en er nú að mestu grjóthruða.

Heimildir: Örnefnaskrá Svanshóls

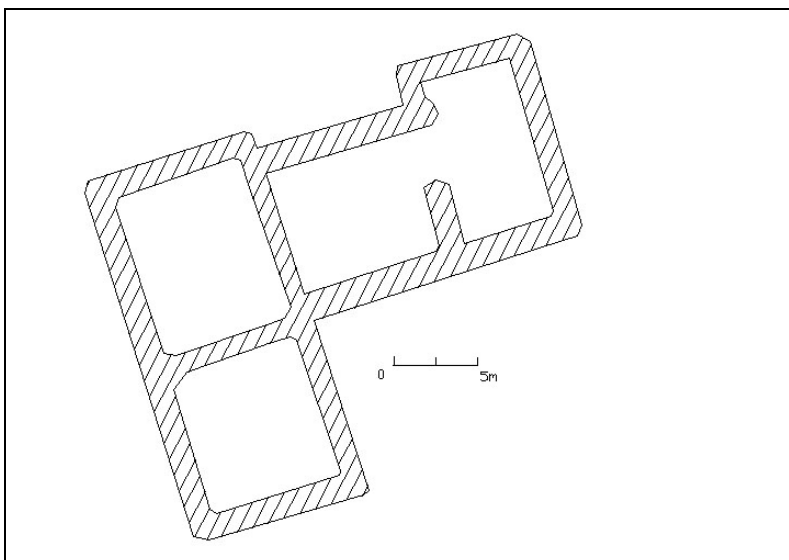
ST-043:024 *Karlsvarða* varða

"Þar fram af Skaufássund með smá slægnaröfum og nær upp að Karlsvörðublettum niður af Karlsvörðuklettum. Karlsvörðholt með Karlsvörðu þar fyrir ofan,... Engin önnur vörðubrot eru í grendinni svo varla hefur verið um karl- og konuvörðu að ræða."

Heimildir: Örnefnaskrá Svanshóls

ST-043:025 *Halldórsstaðir* heimild bústaður 65°47.195N 21°33.904V

"Í landinu langt frá bænum hefur verið gömul selstaða sem nú er kölluð Halldórsstaðir. Hefur ekki verið býli að forngildu. En í manna minnum hefur þar eitt ár verið Halldór nokkur, misti kindur sínar og flosnaði upp." [Á.M.VII 362] "Í ytri jaðri skógarins eru mannvirkjarústir grónar túngresi, Halldórsstaðir en upp af Halldórsstaðarbrekka. Munnmæli segja, að þarna hafi einsetumaður, Halldór að nafni haft bólsetu og beitt sauðum sínum á skóginn." [ö-Svanshóls] Rétt framan við brúna á Þverá er stór rúst. Rústin stendur við birkiskóg. Ferhyrnd rúst með fjórum hólfum



Teikn.36. St-043:025

Hættumat: engin hætta
Heimildir: Örnefnaskrá Svanshóls

ST-043:026 *Tvívarða* varða

"Ofan flóans er Tvívörðuhnúkur með Tvívörðu, en það eru tvær vörður með stuttu millibili."

Hættumat:

Heimildir: Örnefnaskrá Svanshóls

ST-043:027 *Andakofi* heimild útihús 65°46.632N 21°32.266V

"Áður hefur verið minnst á Andakofann, sem eru nú rústir einar. Þar voru aliandir hafðar, er kunnu vel við sig á volgum skurðinum og Mógröfunum." Andakofinn stóð í túninu suðvestan við bæjarstæðið. Sléttað tún.

Hættumat: engin hætta

Heimildir: Örnefnaskrá Svanshóls

ST-043:028 *Skurðurinn* heimild mógrafir

"Kýlalækur nær í gegnum Kýlana báða og upp að gamla túni, en upp með því hét farvegurinn Skurðurinn, er mór hafði verið tekinn upp úr endur fyrir löngu." Sléttað tún.

Heimildir: Örnefnaskrá Svanshóls

ST-043:029 *Brunnhús* heimild vatnsból 65°46.767N 21°32.248V

"Meðan Bæjarlækurinn rann niður með Bæjarhól var út af bænum Brunnhúsflöt, smáslétta í þúfna kraganum, og þá var Brunnhúsið yfir læknum." Í norðaustur frá bænum.

Hættumat: engin hætta

Heimildir: Örnefnaskrá Svanshóls

ST-043:030 *Karlsvöllur* heimild 65°46.769N 21°32.210V

"Nokkur dæld er upp brekkuna og á Mel við hana er Karlsvöllur... Áður var sagt, að gull væri þarna grafið í jörð og logi sæist upp af því á vissu tímabili." Sléttað tún

Hættumat: engin hætta

Heimildir: Örnefnaskrá Svanshóls

ST-043:031 *Heimagrafreitir* heimild legstaður 65°46.710N

21°32.182V

"Upp af Átjánvallarbrekku var vígður 18/12 1942 heimagrafreitir með greftrun 7 vikna dóttur okkar hjóna. Austan við bæjarstæðið hefur verið reist nýtt íbúðarhús." Heimagrafreitirinn er beint fyrir neðan þetta hús. Grafreitirinn stendur í túni. Ferhyrndur með hvítu hliði.

Hættumat: engin hætta

Heimildir: Örnefnaskrá Svanshóls

ST-043:032 *Skemmuhóll* heimild skemma 65°46.707N

21°32.319V

"Austan við hann (Ástarhvamm) er áður nefndur Bæjarhóll, en hinum megin Skemmuhóll. Þar stóð áhalda og geymsluskemma á uppvaxtarárum mínum." Sléttað tún.

Hættumat: engin hætta

Heimildir: Örnefnaskrá Svanshóls

ST-043:033 *Öskuhólar* heimild öskuhaugur 65°46.743N

21°32.346V

“Niður af Bæjarhól er Hólflöt en Hornslétta sú næsta. Þar voru áður tveir Öskuhólar en eru horfnir.” Sléttað tún.

Hættumat: engin hætta
Heimildir: Örnefnaskrá Svanshóls

ST-043:034 *Stofuvallarveita* heimild áveita 65°46.711N
21°32.358V

“Undir vellinum var Stofuvallarveita, en féll með samfeldri ræktun í völinn...” Sléttað tún.

Hættumat: engin hætta
Heimildir: Örnefnaskrá Svanshóls

ST-043:035 heimild smiðja

“Gamli bærinn,... var nokkru fyrir ofan núverandi bæ og fjós. Þar var líka smiðja.”
Sama og nr.1

Hættumat: engin hætta
Heimildir: Örnefnaskrá Svanshóls

ST-043:036 *Fjósflöt* heimild fjós 65°46.741N 21°32.244V

“Gamla Fjósflötin og nokkuð af Fjósvallarþúfum fóru undir núverandi fjárhús og tilheyrandi byggingar.” Steinsteypt fjárhús stendur nú á þessum stað.

Heimildir: Örnefnaskrá Svanshóls

ST-043:037 *Þvottalaug* heimild þvottalaug 65°46.791N 21°32.446V

“Frá mætum Halldórsskurðar og Nátthaga er túngirðingin upp með 40° heitum Laugarlæk úr Þvottalauginni,...” Laugin er hringlaga og er afrensli vestan megin í henni. Hleðslur sjást í henni.

Hættumat: engin hætta
Heimildir: Örnefnaskrá Svanshóls

ST-043:038 *Svansbrunnur* heimild vatnsból 65°46.818N

21°32.483V

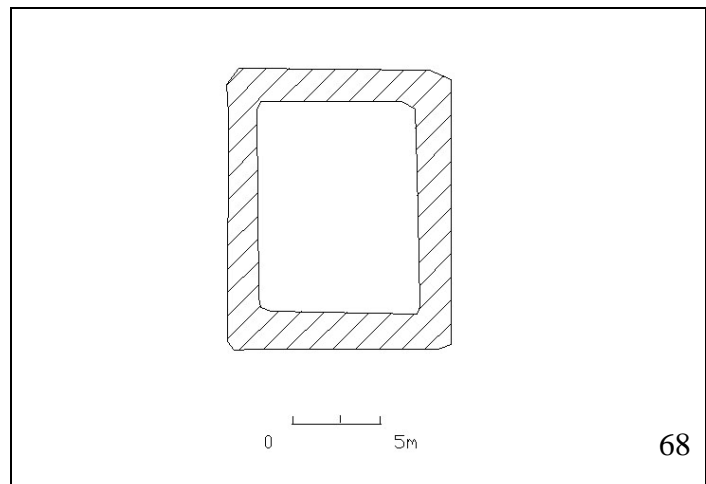
“Hinum megin leiðslunnar er Svansbrunnur. Mjög fornt mannvirki með svalandi "kaldavermslis" vatni.” Beint upp af þvottalaug nr.38. Svansveita var í kringum brunninn [Svansbrunn],...

Hættumat: engin hætta
Heimildir: Örnefnaskrá Svanshóls

ST-043:039 *Kvíaklettur* heimild kvíar 65°46.711N 21°32.352V

“Þessu næst er ferðinni heitið fram úr Kvíaklettahliði í kvíjagirðinguna,... Fram af Kvíjaklettum standa ennþá veggjabrot gömlu Kvíjanna,...” Þrjár tættur standa undir klettunum. Allar ferhyrndar.

Heimildir: Örnefnaskrá Svanshóls



ST-044 Klúka

Jarðdýrleiki 4 hundruð. Talin til eigna Guðmundar Arasonar árið 1446. [D.I. IV. 686] [1480] Skiptabréf eftir Ólöfu Loftsdóttur milli Þorleifs og Einars Teikn.37. St-043:039 Björnssonar. "Hlaut Þorleifur björnsson j sinn hlut til motz uit einar brodr sinn þessa peninga... oc þessar iarder med. hamar oc suidinsuik. skard oc sunddalur. guddaler oc kluka. bruara oc eyrar. kallbakur." [D.I. VI. 256]. Öll tún hafa verið sléttuð.

ST-044:001 *Bæjarhóll* bæjarhóll býli 65°46.901N 21°31.198V

“Í túninu eru þessi örnefni: Efst Húsatún, Bæjarhóll í miðju túni. Þar stóð bærinn, áður en hann var færður ofan á Bakkana. Bæjarhól var þar, sem skólinn stendur nú, eða öllu heldur sá hluti hans, sem kennarabústaðirnir eru á.” Öllu svæðinu í kringum gamla bæjarstæðið hefur verið mjög raskað.

Hættumat: engin hætta
Heimildir: Örnefnaskrá Klúku

ST-044:002 *Veita* heimild áveita

“Í túninu eru þessi örnefni: Efst Húsatún, Bæjarhóll í miðju túni. Þar stóð bærinn, áður en hann var færður ofan á Bakkana. Veita frá hólnum ofan undir Bakkana.” Öllu svæðinu í kringum gamla bæjarstæðið hefur verið mjög raskað. Nákvæm staðsetning óviss.

Heimildir: Örnefnaskrá Klúku

ST-044:003 *Gvendarlaug* heimild bað 65°46.901N 21°46.199V

“Eitt merkasta örnefnið er Gvendarlaug, sem liggur framan við túnið; er hún niðurrhöggvin í bergið, sjáanlega verið notuð til böðunar.” [ö-Klúku] “Klúka. Gvendarlaug, hlaðin baðlaug um 100 m. norðan við vesturhorn skólans á Laugarhóli. Skjal undirritað af ÞM 30.12.1988. Þinglýst 10.01. 1989.” [Fornleifaskrá, 39] Norður af Laugarhól upp í hlíðinni. Grösugur hóll. Laugin er hringlaga og er innri hluti hennar hlaðin úr grjóti. Laugin var endurhlaðin á 9. áratugnum.

Hættumat: engin hætta
Heimildir: Örnefnaskrá Klúku. [Fornleifaskrá, Skrá um friðlýstar fornleifar, Rvk 1990]

ST-044:004 *Hesthúsholt* heimild hesthús 65°46.902N 21°31.177V

“Þar upp af eru Holtin, Hærra- og Neðra- Hesthúsholt og Laugarholt. Beint fyrir aftan Laugarhól, austan við Gvendarbrunn.” Fyrir neðan fjallshlíðina. Óregluleg rúst.

Hættumat: engin hætta
Heimildir: Örnefnaskrá Klúku

ST-044:005 *Stekkur* heimild stekkur 65°46.972N 21°30.737V

“Út og upp af túninu Hvammar, þá Stekkjarhvammur, Stekkjarhjalli og Stekkur. Stekkjarhvammur er í miðri hlíð. Stekkjarhjalli er utan og neðan við hann. Stekkur var neðan við Stekkjarhjalla.” NA við bæjarstæðið, NV við refabú, rétt undir fjallshlíðinni. Grösugur bali undir fjallshlíð. Ferhyrnd tvíhólfa rúst.

Hættumat: engin hætta
Heimildir: Örnefnaskrá Klúku

ST-044:006 Seljadalur

“Bak við Taglið upp með Hallardalsánni er lítið daldrag, sem heitir Seljadalur, fram af honum Þröskuldur.” Gengið er uppeftir Hallardalsá þar til að komið er í lítið dalverpi. Þar ofarlega í dalnum við ána er rúst. Sporöskjulaga.

Hættumat: engin hætta

Heimildir:

Örnefnaskrá Klúku

ST-044:007 Húsatún

heimild fjárhús

65°46.898N 21°31.168V

“Á Húsatúni voru fjárhúsin að nokkru leyti. Beint upp af Laugarhóli austan Gvendarbrunnis.” Óregluleg rúst.

Hættumat: engin hætta

Heimildir: Örnefnaskrá Klúku

ST-044:008 Skeiði heimild

leið

“Skeiði er allgóður reiðvegur. Vegurinn lá eftir Heimra-Skeiði en undir Ytra-Skeiði. Vegurinn liggur nú neðan við bæði skeiðin.” Nákvæm staðsetning óviss.

Heimildir: Örnefnaskrá Klúku

ST-044:009 tóft

óþekkt 65°46.961N

21°30.692V

Rétt við refabúið, austar en rúst nr. 5. Grösugt svæði undir fjallshlíð. Ferhyrnd rúst.

Hættumat: engin

hætta

ST-044:010

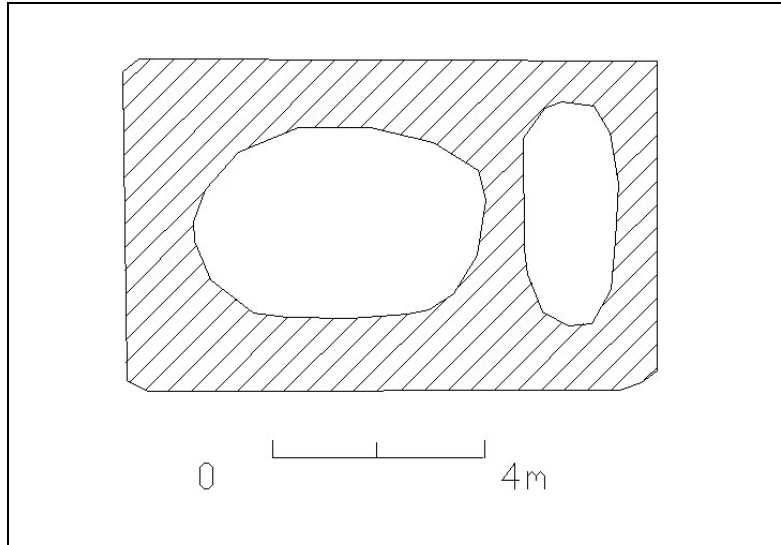
Þvottalaug heimild

þvottalaug 65°46.860N

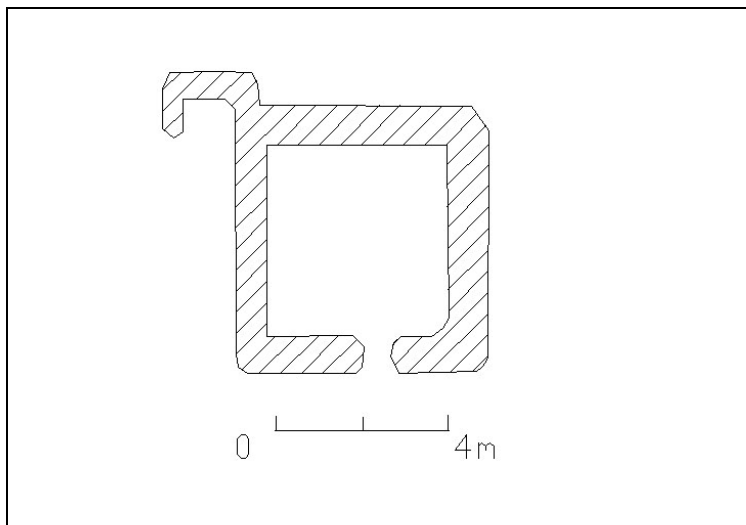
21°31.218V

Vestan við Laugarhól er sundlaug. Austan við sundlaugina er heitur pottur til baða. Þvottalaugin var áður þar

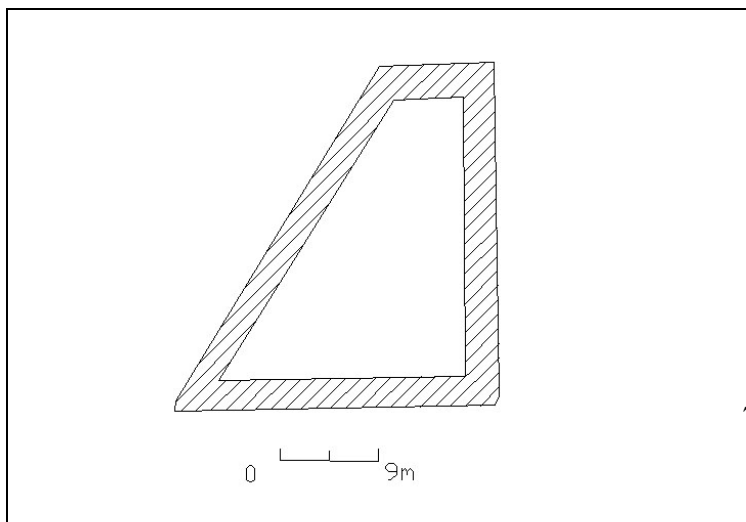
heimild sel 65°47.420N 21°30.481V



Teikn.38. St-044:006



Teikn.39. St-044:009



sem potturinn er nú. Hringlaga heitur pottur.

Hættumat: engin hætta

ST-044:011 garðlag kálgarður 65°46.844N 21°31.351V

Vestan við bæjarstæðið og sundlaugina er lítið grjótholt. Garðurinn er undir holtinu. Ferhyrnd rúst. Við hliðina á þessum garði var árið 2001 reist torfhús sem fengið hefur nafnið Kotbýli kuklarans.

Hættumat: engin hætta

ST-045 Ásmundarnes

Teikn.40. St-044:011

Jarðdýrleiki 8 hundruð. [1397] "Máldagar Vilchins biskups fyrir kirkjum í Skálholtsbiskups dæmi... Mariúkirkia oc allra heilagra ad Stad j Steingrijmsfirði a heimaland allt. Kleppustade. Kirkiubol. Hola. Widewollu. Grænanes. Kolbiarnarsade. Asmundarnes. Asparvijk. eyar ij." [D.I. IV. 131] Árið 1917 eru tún 1.5 ha og allt túnstæðið þýft.

ST-045:001 bæjarhóll býli 65°46.363N 21°27.133V

Farið er að íbúðarhúsinu. Sunnan megin við það í u.þ.b. 100 m fjarlægð stóðu gömlu bæjarhúsin. Sunnan bæjarlæksins. Grösugur hóll rétt fyrir ofan fjöruna. Ekki sést til neinna rústa.

Hættumat: engin hætta

Heimildir: Örnefnaskrá Ásmundarness

ST-045:002 *Hallardalsvað* heimild vað 65°46.657N 21°29.963V

"Hallardalsá ræður landamerkjum milli Klúku og Ásmundarness. Hún fellur úr Hallardal ofan í Bjarnarfjarðará. Heldur ofar en þar, sem áin kemur nú, er nefnt Hallardalsvað á Bjarnarfjarðará." Farið er norður út Bjarnarfjörðinn. Þegar komið er að brúnni sem liggur yfir Hallardalsá er vaðið u.þ.b. 100 m fyrir neðan brúna. Móar og melar niður undir Hallardalsá.

Heimildir: Örnefnaskrá Ásmundarness

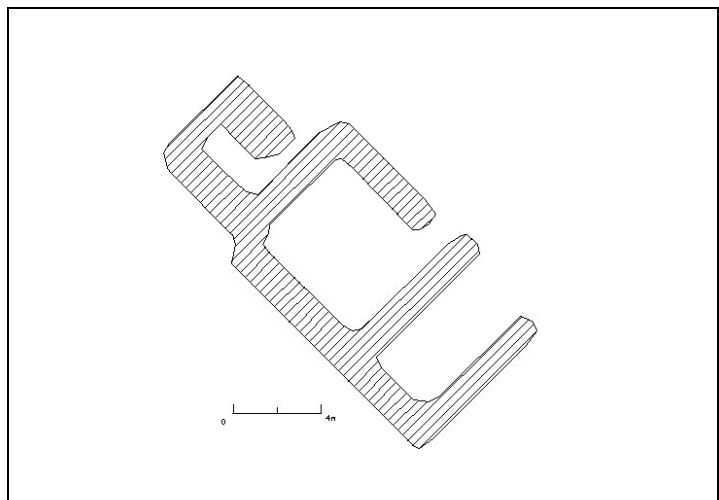
ST-045:003 *Þórðartóftir* heimild 65°46.690N 21°29.594V

"Ofan með Hrásásnum fellur Sellækur í Bjarnarfjarðará. Eyrarnar eru hér vaxnar hrísi og víði. Rétt hjá Sellæknum eru tóftir, sem heita Þórðartóftir." Rétt eftir að komið er yfir Hallardalsá (út Bjarnarfjörðinn), sem er landamerki Ásmundarness og Klúku er rúst í u.þ.b. 100 m fjarlægð norðan við veginn. Þýft kjarrlendi. Rústin er mjög gróin og eru veggir hennar vel sýnilegir.

Hættumat: engin hætta

Heimildir: Örnefnaskrá

Ásmundarness



Teikn.41. St-045:003

ST-045:004 *Stekkjardalir* heimild stekkur 65°46.426N 21°28.198V

"Út og niður liggja Stekkjardalir. Um þá rennur Stekkjargil, Vermundarsíki nokkru framar." Ekki sást til stekkjara.

Heimildir: Örnefnaskrá Ásmundarness

ST-045:005 heimild útihús

Rétt vestan við gamla bæjarstæðið var útihús. Grösugur hóll rétt fyrir ofan fjöruna.

Hættumat: engin hætta

Heimildir: Túnakort frá 23. maí 1917.

ST-045:006 heimild útihús 65°46.410N 21°27.320V

Norðvestur af gamla bæjarstæðinu. Í túnjaðri rétt fyrir neðan þjóðveginn. Skemma stendur nú á svipuðum slóðum.

Hættumat: engin hætta

Heimildir: Túnakort frá 23. maí 1917.

ST-045:007 heimild fjárhús 65°46.370N 21°27.250V

SV af gamla bæjarhólum í u.þ.b. 100 m fjarlægð er grösugur lítill hóll. Norðan við stóran klett í túninu. Sunnan við þennan klett nokkuð neðar er stór skemma og fiskeldi. Gróið og grasi vaxið svæði. Ekki sést til neinna minja.

Hættumat: engin hætta

Heimildir: Túnakort frá 23. maí 1917.

ST-046 Reykjarvík

Jarðdýrleiki 8 hundruð. "Heimræði hefur þar verið, en nú er það mjög af vegna fiskigengdarleysis." [Á.M. Jarðabók, VII 359-60] Talin til eigna Guðmundar Arasonar árið 1446. [D.I. IV. 686] [1467] "Skiptabréf eptir Björn Þorleifsson ...Þessum jorðum skiptum vier fyrirnefnder menn hustru Olofu Loptsdottur j sitt hlutskipte er so heita... Hamar. Svidinsvik. Brecka. Suddalur. Skard. Guddaler. Klumba. Reykiarvik. Bruara. Eyiar. Kleifar. Kallbakur..." [D.I.XII. 51] [1509] Skrá og reikningsskapur Björns Guðnasonar um jarðagóss og eignir Bjarna Andrésónar, mágs hans, er þá var andaður. "Suo miked jaardagoz hafdi biani bonde andresson.[] þa hann fiell fra sinna vegna og sinnar kvinnv gvdrvna biornsdottir sem hier seigir... Er þetta dyrleike a þeim jorðvm biarni atte norðr a stravndvm sem hier seiger. svndalur atta c. Reykiarvik. atta c. brvara fiorvm c. giogr..." [D.I. VIII. 267] Tún 1,6 ha og 6/7 slétt.

ST-046:001 bæjarhóll býli 65°46.869N 21°23.915V

Farið er út Bjarnarfjörðinn og er Reykjarvík ysti bærinn norðanmegin í firðinum. Bærinn stendur við sjóinn og stendur tvílyft steinhús á bæjarhólum. Grösugur hóll rétt ofan við sjóinn og steinhúsið hefur verið byggt utan í bæjarhólinn. Ekki sést til neinna fornleifa.

Hættumat: engin hætta

Heimildir: Örnefnaskrá Reykjarvíkur

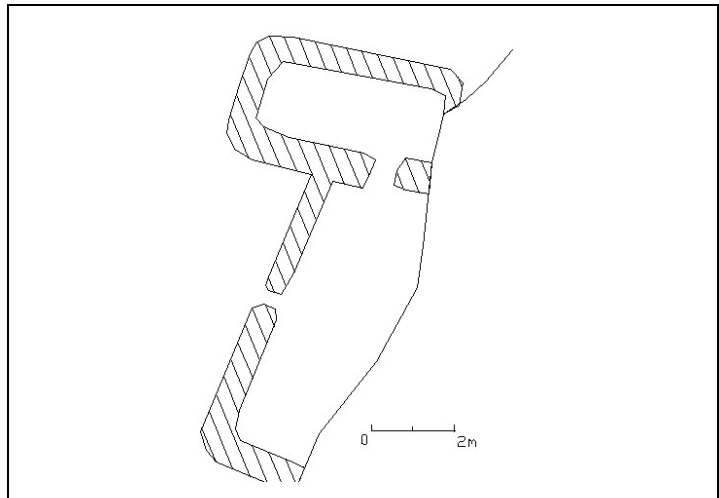
ST-046:002 *Ferðamannavað* heimild vað 65°47.277N 21°22.127V

"Vað var í ánni neðst í neðri dalnum, nokkru ofar en brúin er nú á henni. Það nefndist Ferðamannaða." Farið er að brúnni yfir Brúará og er farið aðeins upp með ánni. Rétt fyrir ofan fyrsta fossinn. Í kring eru klettur og er Brúaráin mjög straumhörð.

Hættumat: engin hætta
Heimildir: Örnefnaskrá
Reykjavíkur

ST-046:003 *Stekkjarvík*
heimild stekkur 65°46.854N
21°23.535V

"Innan við það er Stekkjarvík, næst Stekkjarnes. Þar voru tóftir eftir stekk. Innan við Stekkjarnes er Kvíavík. Innarlega í henni voru kvíar." Farið er yfir næstu vík vestan bæjarstæðisins. Vestan megin í Teikn. 42. St-046:003 vikin. Klettanef sem skagar í sjó fram. Rústinn er hlaðin úr grjóti, tvíhólfa og ferhyrnd.



Hættumat: engin hætta
Heimildir: Örnefnaskrá Reykjavíkur

ST-046:004 *Kvíavík* heimild kvíar

"Innan við það er Stekkjarvík, næst Stekkjarnes. Þar voru tóftir eftir stekk. Innan við Stekkjarnes er Kvíavík. Innarlega í henni voru kvíar."

Heimildir: Örnefnaskrá Reykjavíkur

ST-046:005 *Smiðjuklettur* heimild smiðja 65°46.876N 21°23.788V

"Klettatangi fram í sjó innan við víkina heitir Smiðjuklettur." Farið í vestur frá bænum í átt að fjárhúsunum sem eru byggð upp í kletta (nr. 14). Klettadrangar sem liggja í sjó fram vestan bæjarhúsanna. Ekki sást til neinna fornleifa.

Hættumat: engin hætta
Heimildir: Örnefnaskrá Reykjavíkur

ST-046:006 *Þveregg* varða

"Þveregg er hækkandi holtkambur upp frá Háahrauni. Á henni er varða, sem danskir landmælingamenn hlóðu." Upp af bæjarstæðinu fyrir ofan þjóðveginn. Holt og melar. Ekki sást nein varða við vettvangskonun.

Hættumat: engin hætta
Heimildir: Örnefnaskrá Reykjavíkur

ST-046:007 *Náttmálavarða* varða eyktarmark
"Á Flat er Náttmálavarða, eyktarmark frá Reykjavík."

Hættumat: engin hætta
Heimildir: Örnefnaskrá Reykjavíkur

ST-046:008 *Efri-Húshjalli* heimild fjárhús 65°46.965N 21°21.788V

"Ofan við túnið eru tveir hjallar, Neðri- og Efri-Húshjalli. Fjárhús voru efst í túninu."

Í túninu fyrir norðan bæjarstæðið.

Grösugar brekkur. Nákvæm staðsetning óviss.

Hættumat: engin hætta
Heimildir: Örnefnaskrá Reykjarvíkur

ST-046:009 *Móhjalli* heimild mógrafir

"Móhjalli heitir neðsti hjallinn, sem liggur að Stekkjargili. Smávegis mótak var að neðanverðu viðhann." Nákvæm staðsetning óviss

Hættumat: engin hætta
Heimildir: Örnefnaskrá Reykjarvíkur

ST-046:010 *Veita* heimild áveita 65°46.886N 21°23.908V

"Veita var kallað mýrlendi utan við bæinn, ofan við brunnhúsið." Norðan við bæjarhólinn. Þýft svæði við túnjaðarinn.

Ekki sást til fornleifa.
Hættumat: engin hætta
Heimildir: Örnefnaskrá Reykjarvíkur

ST-046:011 *Brunnhúspúfur* heimild vatnsból 65°46.887N

21°23.913V

"Veita var kallað mýrlendi utan við bæinn, ofan við brunnhúsið. Bæjarmegin við brunnhúsið voru Brunnhúspúfur." Norðan við bæjarhólinn. Þýft svæði við túnjaðarinn. Ekki sást til fornleifa.

Hættumat: engin hætta
Heimildir: Örnefnaskrá Reykjarvíkur

ST-046:012 *Lending* heimild lending

"Niður af túninu mitt á milli Smiðjukletta og Klifs var Lending." Suðvestur frá bæjarhólum niður við sjóinn. Lítil og mjó vík og er tréspil beint upp af henni.

Hættumat: engin hætta
Heimildir: Örnefnaskrá Reykjarvíkur

ST-046:013 heimild 65°46.850N 21°23.901V

Norðan við bæjarhólinn í u.þ.b. 50 m fjarlægð. Hóll ofan við bæinn. Ekki sést til fornleifa.

Hættumat: engin hætta
Heimildir: Túnakort frá 1917.

ST-046:014 heimild fjárhús 65°46.812N 21°23.787V

Austur af bæjarhólum byggt upp í kletta við túnjaðarinn. Rétt við sjóinn á nesi sem nær í sjó fram. Nokkuð stór fjárhús og eru sennilega hlaða, hesthús og fjárhús sambyggt.

Hættumat: engin hætta
Heimildir: Túnakort frá 1917.

ST-046:015 heimild 65°46.838N 21°23.419V

SSA við bæjarhólinn við sjóinn. Grösugt svæði rétt við sjóinn. Tveir hjallar standa nú á svæðinu.

Hættumat: hætta vegna rasks

ST-048 Brúará

Í jarðabók Johnsen frá 1848 er Brúará talin á eftir Asparvík og er það rangt miðað við röð jarðanna eins og hún er í raun og veru. Hér er Brúará sett á réttan stað, á eftir Reykjarvík en á undan Asparvík, eins og talið er frá suðri til norðurs. Jarðdýrleiki 4 hundruð. "Heimræði hefur þar verið á sumur og haust, en vegna fiskigengdarleysis er það nú þar sjaldan." [Á.M. Jarðabók, VII 358-59] [1467] Skiptabréf eftir Björn Þorleifsson ...Þessum jordum skiptum vier fyrrnefnder menn hustru Olofu Loptsdottur j sitt hlutskipte er so heita... Hamar. Svidinsvík. Brecka. Suddalur. Skard. Guddaler. Klumba. Reykiarvík. Bruara. Eyjar. Kleifar. Kallbakur... [D.I.XII. 51] [1480] Skiptabréf eftir Ólöfu Loftsdóttur milli Þorleifs og Einars Björnssonar. "Hlaut Þorleifur Þorsson j sinn hlut til motz uit einar brodr sinn þessa peninga... oc þessar iarder med. hamar oc suidinsuik. skard oc sunddalur. guddaler oc kluka. bruara oc eyrar. kallbakur." [D.I. VI. 256] [1509] Skrá og reikningsskapur Björns Guðnasonar um jarðagóss og eignir Bjarna Andréssonar, mágs hans, er þá var andaður. "Suo miked jaardagoz hafdi biani bonde andresson.[] þa hann fiell fra sinna vegna og sinnar kvinnv gvdrvnr Þorndottir sem hier seigir... Er þetta dyrleike a þeim jordvm biani atte norðr a stravndvm sem hier seiger. svndalur atta c. Reykiarvík. atta c. brvara fiorvm c. giogr..." [D.I.VIII. 267].

ST-048:001 bæjarhóll

Farið er að brúnni yfir Brúará. Rétt við brúna er afleggjari sem liggur niður að sjónum. Best er að ganga meðfram ánni og rétt við sjóinn eru 3 rústir. Grasbali norðan árinna og eru klettur allt í kring. Rústin stendur að stórum hluta. Hlaðnir veggir úr grjóti og strengjum. Rústin er tvíhólfa.

Hættumat: hætta

vegna rofs

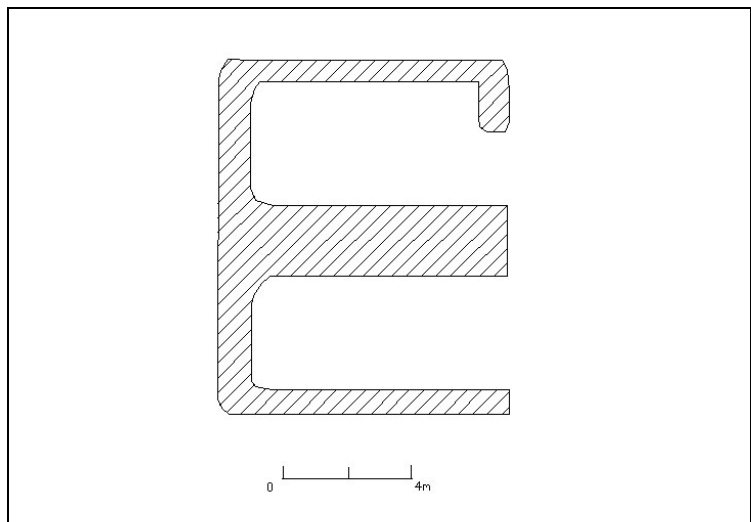
Heimildir: Örnefnaskrá

Brúará

bústaður

65°47.167N

21°22.101V



ST-048:002 Lending

heimild lending 65°47.782N

21°22.022V

Teikn.43. St-048:001

"Lítill vík inn í Hjallakletta nefnist Lending eða Vör." Farið er niður að bæjarstæðinu og beint niður af bæjarstæðinu er lending. Grýtt fjara með klettum sitthvoru megin. Ekki sést til neinna mannvirkja. Samkvæmt Magnúsi Rafnsyni var árósnunum rutt til með jarðýtu á sjöunda áratugnum með fiskeldi í huga. Síðasti hlykkurinn á ánni er tilbúningur og rann hún áður beint til sjávar.

Hættumat: engin

hætta

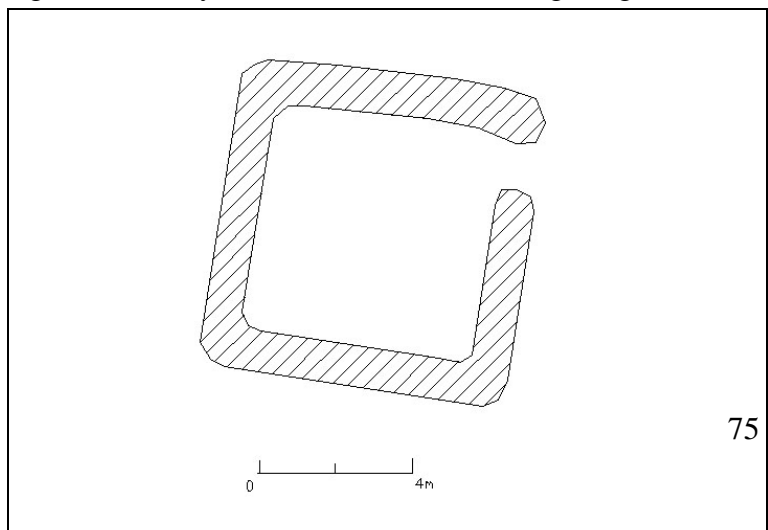
Heimildir:

Örnefnaskrá Brúará

ST-048:003

Hjallaklettarheimild

65°47.167N21°22.101V



"Hjallaklettur er norðan við ána. Þeir eru kenndir við fiskhjalla, sem þar voru." Gengið er niður ána í átt að bæjarstæðinu. Efst á kletti sem er fyrir ofan bæjarstæðið.

Hættumat: engin hætta
Heimildir: Örnefnaskrá Brúarár

ST-048:004 *Kvíavík* heimild kvíar 65°47.260N 21°21.168V

"Víkin norðan við Höfðann heitir Kvíavík. Þar var nátthagi, og Kvíar voru þar enn 1923, en ekki lengi eftir það." Teikn.44. St-048:003

Gengið er norður meðfram fjörunni. Klettótt strönd og grýtt fjara, lítt gróin. Rústin stendur upp við klett og er grjóthlaðin.

Hættumat: engin hætta
Heimildir: Örnefnaskrá Brúarár

ST-048:005 heimild nátthagi 65°47.352N 21°21.600V

"Víkin norðan við Höfðann heitir Kvíavík. Þar var nátthagi, og Kvíar voru þar enn 1923, en ekki lengi eftir það." Gengið er í norður eftir fjörunni frá bæjarstæðinu. Fyrst er komið að nr 4. Grasbali undir klettum á ströndinni. Ferhyrnd tóft hlaðin úr torfi.

Hættumat: engin hætta
Heimildir: Örnefnaskrá Brúarár

ST-048:006 *Stekkjárvík*

heimild stekkur
65°47.364N 21°21.396V

Teikn.44. St-048:004

"Norðan við Fúlavík er Stekkjárvík." Farið er norður eftir ströndinni. Rústir nr 4, 5 og 6 eru í röð. Grasbali undir brattri brekku og mýri sunnan við. Grasi gróin tóft.

Hættumat: engin hætta
Heimildir: Örnefnaskrá Brúarár

ST-048:007 *Stapi* þjóðsaga huldufólksbústaður 65°47.610N 21°21.014V

"Stapi er norðan við Djúpuvík. Hann stendur einn sér og er grasi gróinn að ofan. Í honum átti stundum að sjást ljós og bláklætt fólk." Gengið í norðurátt frá bæjarstæðinu. Minjar nr. 4, 5, 6 og 7 standa hver á eftir annari. Brekkur liggja meðfram fjörunni og eru litlir grasbalar á milli fjörunnar og brekku. Hár stakur klettur sem stendur að hluta til út í sjó.

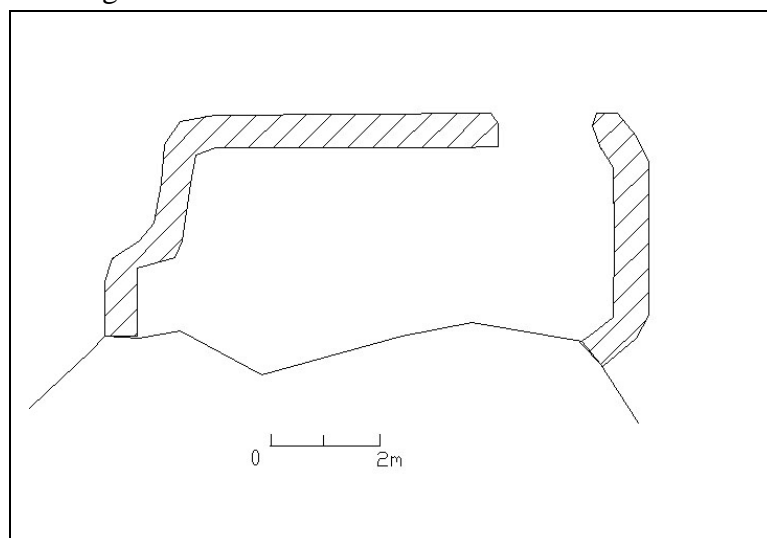
Heimildir: Örnefnaskrá Brúarár

ST-048:008 *Mósund* heimild mógrafir

"Innan við Þófalág er Móсанд. Þar eru góðar mógrafir." Nákvæm staðsetning óviss.
Heimildir: Örnefnaskrá Brúarár

ST-048:009 *Góðeyrardalur* heimild mógrafir 65°47.535N
21°22.889V

"Góðeyrardalur er upp með ánni, upp af Litladal. Góð mótekja er í Góðeyrardal."



Farið er að brúnni yfir Brúará og síðan er farið upp eftir ánni. Votlendi innst í dalnum. Norðan árinna í dalnum eru margar mógrafir.

Hættumat: engin hætta
Heimildir: Örnefnaskrá Brúarár

ST-048:010 heimild fjárhús 65°47.093N 21°21.963V

Undir kletti við ósa árinna, aðeins norðar en bæjarstæðið. Fjara og gnæfa klettur yfir að vestanverðu. Rústin er allnokkuð stór og vel varðveitt. Hlaðin úr torfi og grjóti. Steypt sumsstaðar.

Hættumat: hætta vegna rofs

ST-048:011 tóft

65°47.250N21°21.859V

Gengið er í norður frá bæjarstæðinu. Rétt við rúst nr. 4 eru tvær tóftir. Báðar eru í brekku fyrir ofan fjöruna rétt hjá hvor annari. Lítil brekka við fjöruna, klettur og hólur. Rústin er byggð inn í hól.

Hættumat: hætta vegna rofs

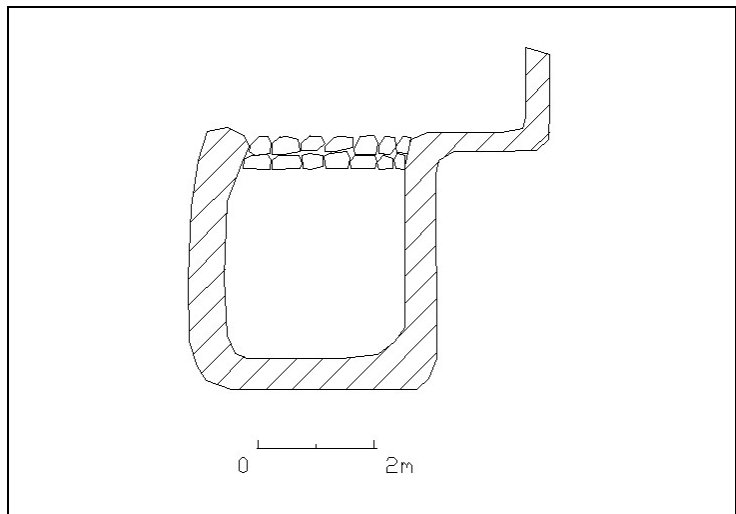
Heimildir:

ST-048: 012 tóft

65°47.250N21°21.859V

Gengið er í norður frá bæjarstæðinu. Rétt við rúst nr. 4 eru tvær tóftir. Báðar eru í brekku fyrir ofan fjöruna rétt hjá hvor annari. Lítil brekka við fjöruna, klettur og hólur. Ferhyrnd

Hættumat: hætta vegna rofs



Teikn.45. St-048:012

ST-047 Asparvík

Jarðdýrleiki 8 hundruð. Árið 1367 er jörðin Asparvík talin til kirkjunnar á Stað í Steingrímsfiðrði. [D.I. III 230] [1397] "Máldagar Vilchins biskups fyrir kirkjum í Skálholtsbiskupsdæmi... Maríukirkia oc allra heilagra að Stað j Steingrijmsfirði a heimaland allt. Kleppustade. Kirkiubol. Hóla. Widewollu. Grænanes. Kolbiarnarsade. Asmundarnes. Asparvijk. eyar ij." [D.I. IV. 131]. Tún 1917 1,7 ha, 1/2 slétt.

ST-047:001 bæjarhóll býli 65°48.799N 21°18.990V

"Þar sem gamli bærinn stóð, ofarlega í túninu hét Bæjarhóll. Þar var gamall öskuhaugur, sem nú er búið að jafna við jörðu. Áður stóð eldri bær norðvestan í hólnum, en gamli bærinn, sem var timburhús, var byggður austar og ofar í hólnum, en áfastur við eldri bæinn með gangi í gegnum gamalt búr." Bæjarstæðið er niður við sjóinn. Síðasta íbúðarhúsið brann fyrir nokkrum árum og vestan þess eru sléttar hólur í túni. Á þeim stóð gamli bærinn. Nýrra húsið stendur undir hól sjávarmegin og heitir sá hól Hádegishóll. Grösugur hóll sem sléttar hefur verið yfir.

Hættumat: engin hætta
Heimildir: Örnefnaskrá AsparvÍkur

ST-047:002 heimild lending 65°48.751N 21°19.010V

"Kinn, heitir vesturhallinn á Hádegishól. Grund er niður við lendinguna. Austan við lendinguna er Hlein og fellur sjór fyrir ofan hana með flóði." Sunnan við nýrra húsið alveg niður í fjörunni. Fjara og hefur hún (lendingin) verið rudd.

Heimildir: Örnefnaskrá AsparvÍkur

ST-047:003 *Sauðhúsflöt* heimild fjárhús 65°48.800N 21°18.992V

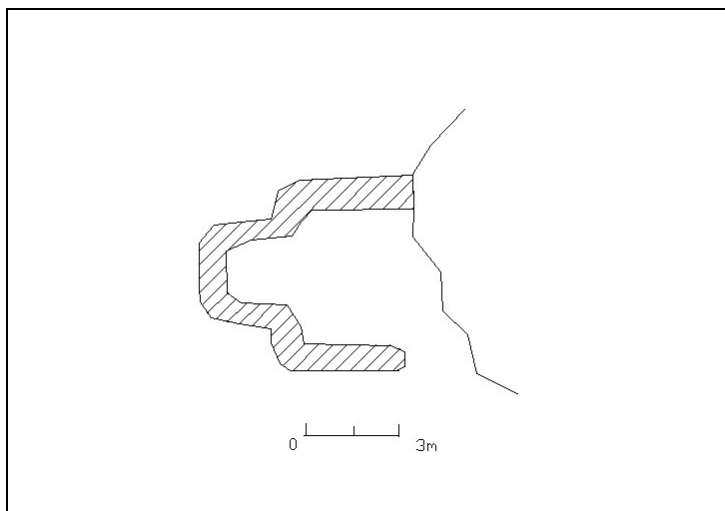
"Austast á Grund var Salthús, norður af því neðan við Hádegishól, er Sauðhúsflöt..." Beint niður af nýrra húsinu, aðeins norðar er rúst af fjárhúsi. Þýft svæði u.þ.b. 100 m. frá sjónum. Rústin hefur upphaflega verið úr torfi og grjóti en síðar hefur verið steyppt í. Hluti steypstu byggingarinnar stendur enn.

Hættumat: engin hætta
Heimildir: Örnefnaskrá AsparvÍkur

ST-047:004 *Kvíar* heimild kvíar 65°48.976N 21°18.898V

"..., út og niður af Sandvelli er Kvíanes, fyrir landi er Prettvíkursker, á Kvíanesi eru Kvíaklettur og Kvíar." Norðan bæjarstæðisins. Farið í hánorður, þar til komið er að vík. Í næstu vík þar á eftir er kví. Lítill grasbali við kletta rétt við sjóinn. Kvíin er byggð utan í klettavegg að vestan.

Hættumat: engin hætta
Heimildir: Örnefnaskrá AsparvÍkur



ST-047:005 *Stekkjarvík*

heimild stekkur

"Út með sjónum, frá Teikn.46. St-047:004 bænum, er fyrst Sandvík, þá er Litlanes, þar næst Stekkjarvík..." Ekki sást til neinna fornminja.

Heimildir: Örnefnaskrá AsparvÍkur

ST-047:006 *Tröllavað* heimild vað 65°49.197N 21°18.937V

"Fossinn upp við Tröllaklett heitir Tröllafoss, þar er vað á ánni, er heitir Tröllavað." Þegar komið er að brúnni yfir Fossá er farið í austur meðfram ánni. Þar er foss, Tröllafoss. Við fossinn gnæfir Tröllaklettur yfir. Straumhörð á og eru nokkrir fossar í henni. Ekki hægt að staðsetja vaðið með vissu. Síðan 1999 hefur vegstæðinu verið breytt og liggur nú þjóðvegurinn neðar en áður. Mikið rask hefur orðið á svæðinu vegna umgengni vegagerðarinnar og er líklegt að vaðið yfir ána hafi verið eyðilagt.

Heimildir: Örnefnaskrá AsparvÍkur

ST-047:007 *Stekkjarjaðar* heimild stekkur

"Nú skal halda fram AsparvÍkurdal, norðan Fossár, er þá fyrst ísaldarhryggur, er liggur

upp frá ánni, Stekkjarjaðar, upp af Stekkjarjaðri er Stórhóll,..." Gengið er inn dalinn norðan Fossár. Votlendi og skriður. Ekki sást til fornminja.

Heimildir: Örnefnaskrá Asparvíkur

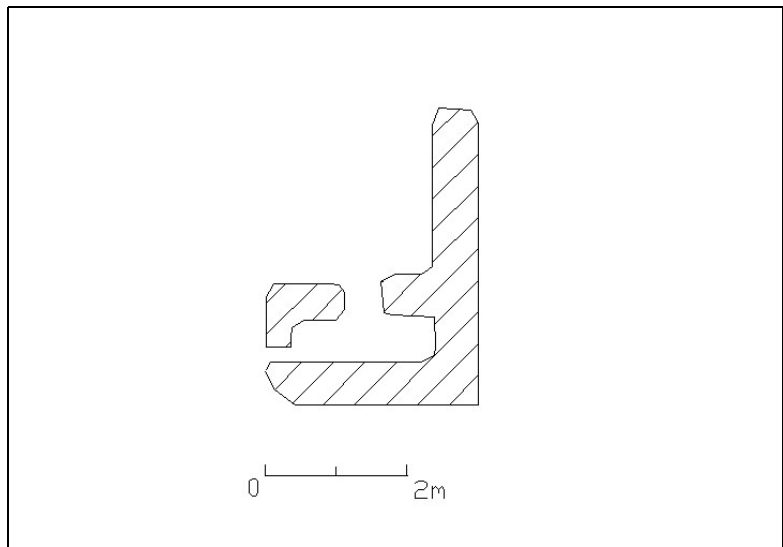
ST-047:008 *Orustumýri* þjóðsaga 65°49.455N 21°20.115V

"...og heita Lækir, framan við þá, upp í hlíðinni, er Neðri-Steinapartur, niður af honum er Orustumýri. Um það örnefni er sú sögn, að þar hafi barist og drepist hvor annan, smalarnir frá Asparvík og Eyjum." Gengið er inn dalinn norðanmegin þar til komið er inn í hann miðjan. Votlendi og skriður. Mýri

Heimildir: Örnefnaskrá Asparvíkur

ST-047:009 *Selbreiður* heimild sel 65°48.441N 21°19.699V

"..., framan við Fremri-Steinapart og Urðarhjalla, Neðra-Selbreiðagil, lítill hjalli í hlíðinni framan við gilið, heitir Reirhjalli, en hlíðin fram Selhlíð, sléttan neðan við Selhlíð, niður að á, heitir Selbreiðar, þar eru á tveim stöðum mjög greinilegar selrústir,..." Farið er inn Asparvíkurdal norðanmegin. Gengið er alveg þar til að komið er að hæðarhrygg þar sem er foss í ánni. Í brekku norðanmegin árinna. Gróin brekka undir hæð í miðri mýri. Rústin er tvíhólfa og vel gróin.



Teikn. 47. St-047:012

Hættumat: engin

hætta

Heimildir: Örnefnaskrá Asparvíkur

ST-047:010 *Laugarengisvað* heimild vað

"...á Laugarengi er vað í ánni, Laugarengisvað,..." Gengið er upp ána inn Asparvíkurdal. Nákvæm staðsetning óviss.

Heimildir: Örnefnaskrá Asparvíkur

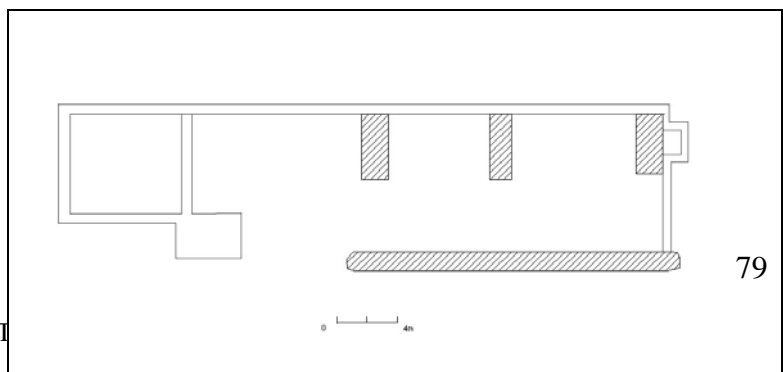
ST-047:011 *Skothúshóll* heimild skotbyrgi

"Skal þá tekið til aftur út við Litlafjall, inn og niður af Litlafjalli heita Melar, á þeim er hóll er heitir Skothúshóll, neðan við hann er Skothús. Skothúsinu var haldið við fram yfir árið 1920,..." Nákvæm staðsetning óviss

Heimildir: Örnefnaskrá Asparvíkur

ST-047:012 heimild 65°48.733N 21°19.118V

"..., vestan við lendinguna er allhár klettur, Miðdegisklettur, ofar og utar eru Byrgisklettur og sést þar greinilega hleðsla á gömlu



innrekstrarbyrgi, þar utar frá er Nátthagi, þar sést einnig greinilega fyrir vegghleðslum, sá nátthagi var notaður á meðan fráfarur tíðkuðust og mun hafa verið í notkun fram undir árið 1926." Suður af bænum aðeins lengra, sunnar með ströndinni. Klettur rétt ofan fjörunnar. Byrgið er byggt utan í klettana.

Hættumat: engin hætta
Heimildir: Örnefnaskrá Asparvíkur

ST-047:013 heimild nátthagi

..., vestan við lendinguna er allhár klettur Miðdegisklettur, ofar og utar eru Byrgisklettur og sést þar greinilega hleðsla á gömlu innrekstrarbyrgi, þar utar frá er Nátthagi, þar sést einnig greinilega fyrir vegghleðslum, sá nátthagi var notaður á meðan fráfarur tíðkuðust og mun hafa verið í notkun fram undir árið 1926. Nákvæm staðsetning óviss

Heimildir: Örnefnaskrá Asparvíkur

ST-047:014 *Brunnhús* heimild vatnsból 65°48.796N
21°19.104V

"Ofan við gamla bæjarhólinn, er Brunnhús byggt yfir uppsprettulind,..." Upp af bæjarhólum eru 3 rústir. Þessi er sú syðsta. Brekka fyrir ofan bæjarhólinn og eru háir klettur upp af brekkunni. Rústin virðist ekki vera hlaðin og er að hluta til niðurgrafin.

Hættumat: engin hætta
Heimildir: Örnefnaskrá Asparvíkur

ST-047:015 *Reykhúsflöt* heimild útihús 65°48.814N 21°19.125V

Ofan við gamla bæjarhólinn, er Brunnhús byggt yfir uppsprettulind,... ofan við hann, upp við Klifið, var Reykhús. Í Klifinu þar upp af, er Hesthús,... Vestan bæjarhólsins standa 3 rústir upp við kletta. Grasi gróin brekka upp við kletta. Ferhyrind rúst.

Hættumat: engin hætta
Heimildir: Örnefnaskrá Asparvíkur

ST-047:016 *Hesthús* heimild hesthús 65°48.807N
21°19.110V

Ofan við gamla bæjarhólinn, er Brunnhús byggt yfir uppsprettulind,... ofan við hann, upp við Klifið, var Reykhús. Í Klifinu þar upp af, er Hesthús,... Vestan bæjarhólsins standa 3 rústir upp við kletta. Grasi gróin brekka upp við kletta. Þrjú hólf ferhyrind.

Hættumat: engin hætta
Heimildir: Örnefnaskrá Asparvíkur

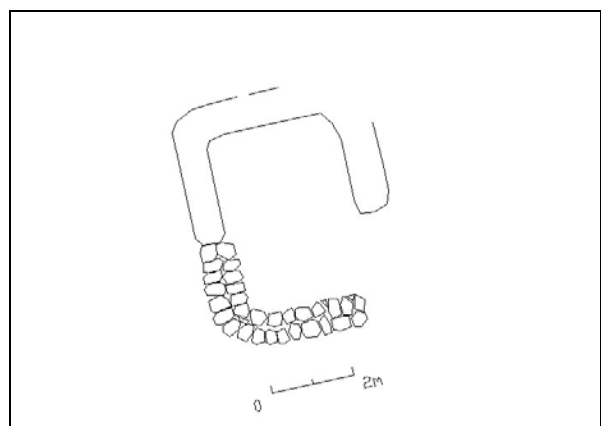
ST-047:017 *Litli Stekkur* heimild

Innan við Leppsmýri og upp í skriðurnar, er Litli-Stekkur, innan við Litlastekki er Stekkjarhjalli, upp af honum er skarð eða gjá í klettana og heitir Ytri-Smjörhjallagangur,...

Heimildir: Örnefnaskrá
Asparvíkur

ST-047:018 *Stekkur* heimild
stekkur

stekkur



"Með sjónum inn frá Sandodda, er fyrst Stekkjarvík, þá er Stekkjarnes og Stekkur, fyrir landi er sker sem heitir Stekkjarflaga,..." Rétt áður en komið er að Stekkjarnesi er foss uppi í hlíðinni vestan vegstæðisins. Austan Teikn. 49 St-047:018
vegarins niður við sjóinn. Sléttur grasbali
niður við sjóinn. Ferhyrnd rúst.

Hættumat: engin hætta
Heimildir: Örnefnaskrá Asparvíkur

ST-047:019 heimild 65°48.770N 21°18.976V

Sunnan við bæjarhólinn. Norðan lendingarinnar. SA við Hádegishól. Tún. Sléttað hefur verið yfir.

Hættumat: engin hætta
Heimildir: Túnakort frá 1917.

ST-047:020 heimild 65°48.776N 21°18.978V

Á túnakorti er hús S. af bænum. Nýrra húsið stendur á Hádegishól alveg við þetta hús. Grösugt svæði undir hól. Ekki sést til þessa húss.

Hættumat: engin hætta

ST-047:021 heimild öskuhaugur 65°48.810N 21°18.958V

"Þar sem gamli bærinn stóð, ofarlega í túninu hét Bæjarhóll. Þar var gamall öskuhaugur, sem nú er búið að jafna við jörðu. Áður stóð eldri bær norðvestan í hólnum, en gamli bærinn, sem var timburhús, var byggður austar og ofar í hólnum, en áfastur við eldri bæinn með gangi í gegnum gamalt búr." Sléttað tún

Hættumat: engin hætta

ST-047:022 Stekkjarvík tóft stekkur 65°48.242N 21°19.819V

"Með sjónum inn frá Sandodda, er fyrst Stekkjarvík, þá er Stekkjarnes og Stekkur, fyrir landi er sker sem heitir Stekkjarflaga,..." Rétt áður en komið er að Stekkjarnesi er foss uppi í hlíðinni vestan vegstæðisins. Vestan við 18. Rétt við sjóinn. Ferhyrnd.

Hættumat: engin hætta

ST-049 Eyjar

Jarðdýrleiki 8 hundruð. "Heimræði er gott þegar til vill, en nú um nokkur ár hefur það fyrir jafnaðar óáran brígdult verið." [Á.M. Jarðabók VII 356-57] [1397] "Máldagar Vilchins biskups fyrir kirkjum í Skálholtsbiskupsdæmi ...Maríukirkia oc allra heilagra ad Stad j Steingrijmsfirði a heimaland allt. Kleppustade. Kirkiubol. Hola. Widewollu. Grænanes. Kolbiarnarsade. Asmundarnes. Asparvijk. eyar ij." [D.I. IV. 131] Talin til eigna Guðmundar Arasonar árið 1446. [D.I. IV. 686] [1467] "Skiptabréf eptir Björn Þorleifsson ...Þessum jordum skiptum vier fyrrnefnder menn hustru Olofu Loptsdottur j sitt hlutskipte er so heita... Hamar. Svidinsvik. Brecka. Suddalur. Skard. Guddaler. Klumba. Reykiarvik. Bruara. Eyjar. Kleifar. Kallbakur..." [D.I.XII. 51]. Tún 3,1 ha árið 1917. 5/6 sléttað. Matjurtagarðar 30m².

ST-049:001 bæjarhóll bústaður 65°49.960N 21°17.447V

"Í Eyjum var tvíþýli. Bæirnir standa á svökölluðum Rana, sem gengur upp frá Álfhelluklettum og að túngirðingu." Farið er að núverandi íbúðarhúsi sem er timburhús. Þar á hól standa rústir tveggja húsa. Annað er steinsteypt hitt úr timbri og standa þau á bæjarhólnum. Minjar nr. 1, 24, 22, 23 og 20 stóðu í hnapp á bæjarhólnum. Hóll rétt fyrir ofan

fjöruna. Hólnum hefur verið raskað mikið og er allur sundurgrafinn. Kjallari var undir öðru húsinu.

Hættumat: hætta vegna rasks
Heimildir: Örnefnaskrá Eyja

ST-049:002 heimild lending 65°50.005N 21°17.20V

"Kjalarsvogur heitir vogur sunnanvert við nesið. Þar voru sett upp hákarlaskip og vogurinn notaður sem lending." Norður af bæjarstæðinu. Lítil vík og hefur verið byggð þar skemma og bryggja. Lendingin hefur mikið verið löguð til og gamla lendingin horfin.

Hættumat: engin hætta
Heimildir: Örnefnaskrá Eyja

ST-049:003 *Lendingarvogur* heimild lending 65°49.944N
21°17.553V

"Niður af Álfhelli er slétt St-048:001 klömp eða hella. Fram af henni er tangi, sem myndar Lendingarvog. Þar var aðallendingin." Beint niður af bænum í suðurátt. Lendingin er í lítilli fjöru á milli tveggja kletta. Ekki sést til neinna mannvirkja.

Hættumat: engin hætta
Heimildir: Örnefnaskrá Eyja

ST-049:004 *Gosi* heimild hjallur 65°49.833N 21°17.534V

"Sunnanvert við hann eru Gosaklettur. Eftir að Páll kom að Eyjum var þar hákarlahjallur, sem kallaður var Gosi." Klettarnir eru sunnan við bæinn niður af Kvíaklettum. Klettur sem ganga í sjó fram.

Hættumat: engin hætta
Heimildir: Örnefnaskrá Eyja

ST-049:005 *Brunnhúsvík* heimild vatnsból 65°49.920N
21°17.485V

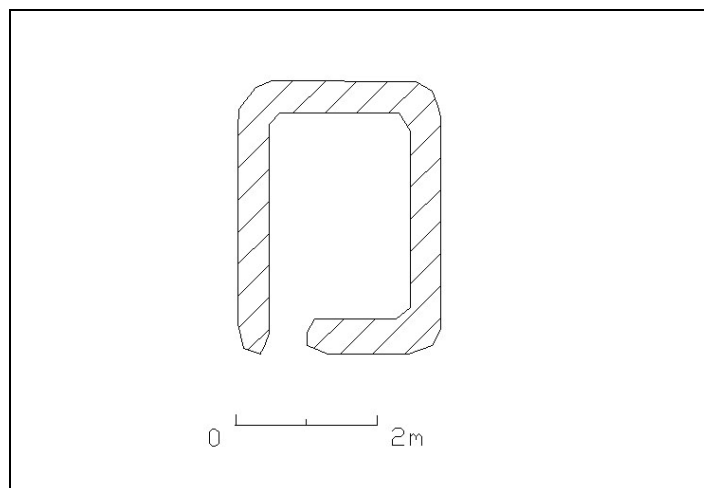
"Innan við Gosakletta skerst aftur inn vogur, nokkuð góð vík, Brunnhúsvík. Þar var uppspretta, sem byggt var brunnhús yfir." Suður af bænum vestan við lendingarvog. Grjóthrúga er í víkinni miðri, þar undir var brunnur.

Hættumat: engin hætta
Heimildir: Örnefnaskrá Eyja

ST-049:006 *Kvíavík* heimild kvíar 65°49.856N 21°17.533V

"Innan við þessa vík eru Kvíaklettur, smáklettur, og síðan Kvíavík. Í henni voru kvíar og sjást þess menjar enn." Suður af bænum. Klettur sem ganga í sjó fram við hliðina á Brunnhúsvík. Klettur og er kvíin byggð í klettana. Grasi gróin ferhyrnd tóft.

Hættumat: engin hætta
Heimildir: Örnefnaskrá
Eyja



ST-049:007 öskufłöt heimild öskuhaugur 65°49.956N
21°17.419V

"Öskufłöt er flöt upp af Teikn. 50. St-049:006
Mjóavogi, stutt frá bænum." Norðan
við bæinn í 20 m fjarlægð út á túni.
Sléttað tún

Hættumat: hætta vegna rasks
Heimildir: Örnefnaskrá Eyja

ST-049:008 Mylluhóll heimild mylla 65°49.927N 21°17.401V

"Áður fyrr var kornmylla í Eyjum. Hlaðið var undir hana, svo að smáhóll myndaðist. Hann heitir Mylluhóll og er suðaustanvert við ytra húsið." Suðaustur eru klettur (Álfkonuklettur) sem ná í sjó fram, á þessum klettum stóð mylla. Klettarnir liggja meðfram sjónum frá suðri til norðurs, austan bæjarstæðisins.

Hættumat: engin hætta
Heimildir: Örnefnaskrá Eyja

ST-049:009 Þursalækur heimild vatnsból 65°50.771N
21°17.566V

"Innan við hana (hverja?) rennur lækur, sem á að vera vígður af Guðmundi góða, uppspretta, sem kemur upp úr jörðinni. Hann heitir Þursalækur." Farið er eftir þjóðveginum og þegar komið er framhá Blæju sem er hár foss í klettunum fyrir ofan, rennur lítill lækur undir þjóðveginn. Lækurinn er svo til í beinni línu við litla eyju sem er rétt undan landi. Brekka og eru stórir klettur allt í kring. Lækurinn liggur undir veginn og hefur vegurinn skemmt hann.

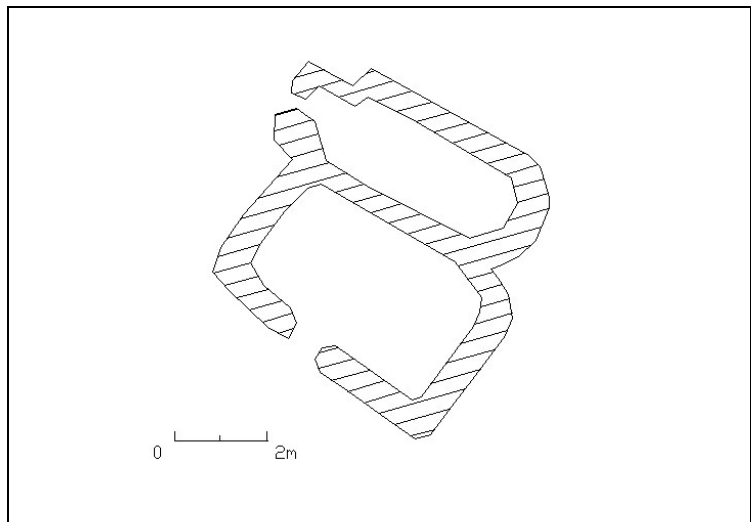
Hættumat: hætta vegna rasks
Heimildir: Örnefnaskrá Eyja

ST-049:010 Norðari Stekkur heimild stekkur 65°50.519N 21°17.542V

"Rétt innan við hann (Þursalæk) er tangi, sem liggur fram í sjóinn. Hann heitir Norðari-Stekkur. Þar sést vel fyrir kró og byrgi. Hann er um 20 mín. gang frá bæ." Fossinn Blæja er í fjallinu fyrir ofan og rennur áin sem fossinn er í litla vík og stendur stekkurinn á tanga sunnan megin. Grösugur tangi sem stendur út í sjó. Tvíhólfa rúst að mestu leiti grjóthlaðin.

Hættumat: engin hætta
Heimildir: Örnefnaskrá

Eyja



Teikn. 51. St-049:010

ST-049:011 Heimri-
Stekkur heimild stekkur 65°50.287N 21°17.550V

"Þá er Heimri-Stekkur, stuttur tangi. Þar eru óljósar rústir. Innan við hann er Byrgisvík. Þar er byrgi, sem rekið var inn í." Rétt áður en komið er að ánni sem fossinn Blæja

er í og rétt áður en að komið er að tanganum sem rúst nr. 10 stendur við er annar tangi sem stendur út í sjó og á honum eru klettur. Þegar staðið er á tanganum er Kóngsey á hægri hönd. Byggð inn í kletta og mynda klettarnir austur og vestur veggina.

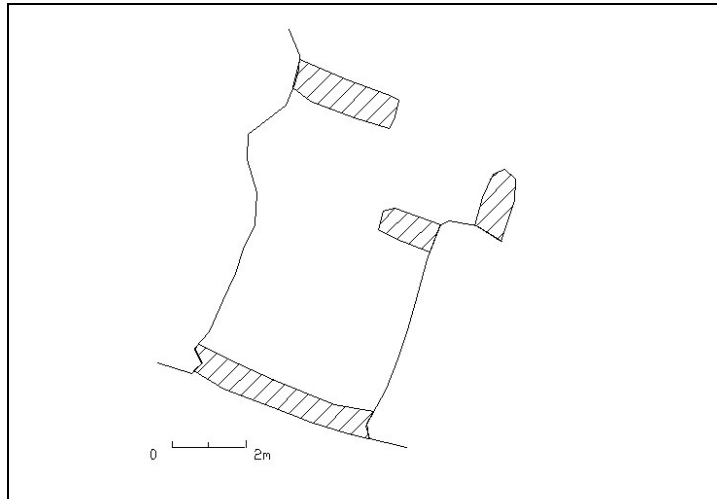
Hættumat: engin hætta
Heimildir: Örnefnaskrá Eyja

ST-049:012 *Byrgisvík* heimild 65°50.141N 21°17.450V

"Þá er Heimri-Stekkur, stuttur tangi. Þar eru óljósar rústir. Innan við hann er Byrgisvík. Þar er byrgi, sem rekið var inn í." Farið er norður eftir þjóðveginum frá afleggjaranum að Eyjum. Þá er komið að grjótgardi sem afmarkar tún Eyja. Byrgið er byggt inn í garðinn. Byggt í syðri tanga lítillar víkur. Grjóthlaðin ferhyrnd tóft og standa allar hleðslur.

Hættumat: engin hætta
Heimildir: Örnefnaskrá

Eyja



ST-049:013 *Litli-Stekkur* Teikn. 52. St-049:011

heimild stekkur

"Upp af þessari vík (Norðari-Höfn) er Litli-Stekkur. Þar sést aðeins fyrir tóftarbrotum."

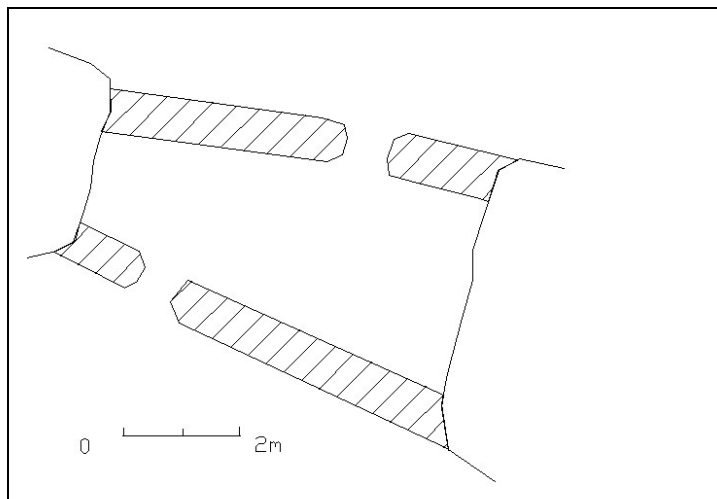
Heimildir: Örnefnaskrá Eyja

ST-049:014 *Skollagata* heimild leið 65°49.817N 21°18.131V

"Í fjallinu er nokkuð breið hilla, grasi gróin, sem var nefnd Gren. Þar voru venjulega refagren. Erfitt var að komast þangað. Leiðin upp nefndist Skollagata." Þjóðvegurinn liggur í gegnum klettaborgir og í krók rétt áður en að komið er að afleggjaranum að Eyjum. Í fjallinu fyrir ofan klettaborgirnar er hryggur og liggur gatan eftir þessum hrygg. Snarbrattir klettur í fjalli og fylgir gatan hrygg upp á klettana.

Hættumat: engin hætta
Heimildir: Örnefnaskrá

Eyja



Teikn. 53. St-049:012

ST-049:015 *Kóngsey* heimild verbúð

"Eyjar. Þar eru tvær merkar eyjar. Kóngsey - nú kölluð Kongsey- og Strákaey. Hún dregur nafn af frönsku hvalfangaraskipi sem lá þar vetrartíma. Sjást í Strákaey stórar tóftir tvær sem skipsfólkið byggði. Líka er þar tóft og mikið af múr rauðum sem lítur svo út að þeir hafi þar brætt hval sinn. [Strandapósturinn 23, 1989]"

Hættumat:

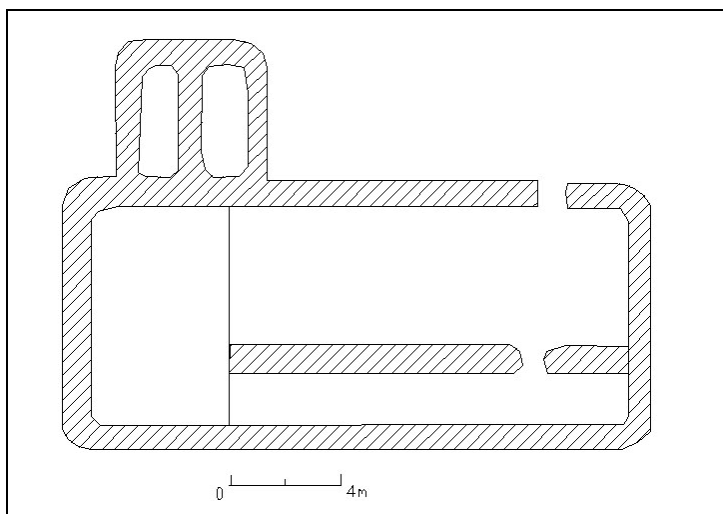
Heimildir: Jóhannes Jónsson: Spænskir hvalveiðimenn og dysjarnar í Spönskuvík, Strandapósturinn 23, 1989.

ST-049:015 heimild

65°49.950N 21°17.410V

Hús nr 16 og 17 á túnakorti sunnan við bæjarhúsin. Klettur við Álfkonukletta. Nákvæm staðsetning óviss.

Hættumat: engin hætta
Heimildir: Túnakort frá 1917



ST-049:016 heimild

65°49.950N21°17.410V

Hús nr 16 og 17 á túnakorti sunnan við bæjarhúsin. Klettur við Álfkonukletta. Nákvæm staðsetning óviss.

Hættumat: engin hætta

Teikn. 53. St-049:019

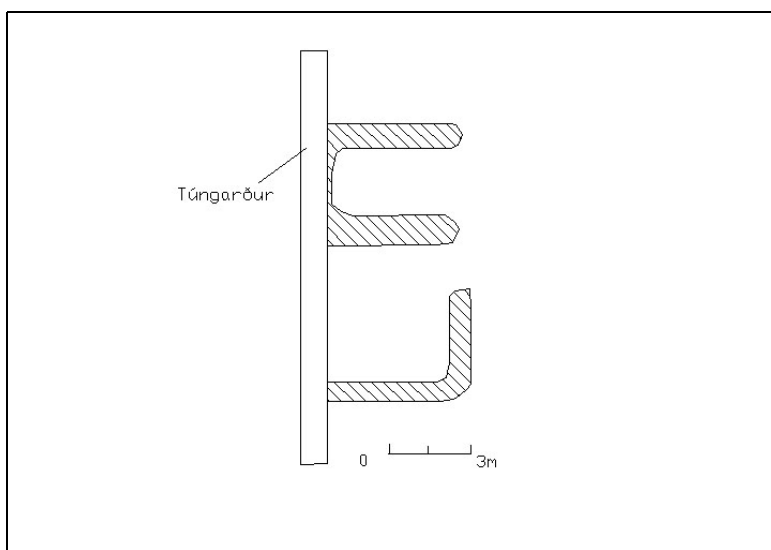
Heimildir: Túnakort frá 1917

ST-049:018 heimild

65°50.010N 21°17.385V

Norðan við bæjarhólinn. Í lítilli brekku eru tvær tóftir. Önnur er vel greinileg en hin ekki. Grösug brekka upp af túninu og hefur sumarhús verið byggt við hólinn.

Hættumat: hætta vegna rasks
Heimildir: Túnakort frá 1917



ST-049:019 heimild

fjárhús 65°50.010N
21°17.385V

Norðan við bæjarhólinn. Í lítilli brekku eru tvær tóftir.

Önnur er vel greinileg en hin ekki. Grösug brekka upp af túninu. Nokkuð stór tóft og með einu stóru hólfu og tveim minni og hlöðu.

Hættumat: engin hætta
Heimildir: Túnakort frá 1917

ST-049:020 heimild

65°49.941N 21°17.432V

Minjar nr. 1, 24, 22, 23 og 20 stóðu í hnapp á bæjarhólnum. Hóll rétt fyrir ofan fjöruna. Hólnum hefur verið raskað mikið og er allur sundurgrafinn. Kjallari var undir öðru

húsinu.

Hættumat: engin hætta
Heimildir: Túnakort frá 1917.

ST-049:021 tóft hesthús 65°49.951N 21°17.623V

Beint í vestur frá bænum við túngarðinn. Í túnjaðrinum undir klettum. Ferhyrnd rúst byggð utan í túngarð.

Hættumat: engin hætta

ST-049:022 heimild 65°49.941N 21°17.432V

Minjar nr. 1, 24, 22, 23 og 20 stóðu í hnapp á bæjarhólnum. Hóll rétt fyrir ofan fjöruna. Hólnum hefur verið raskað mikið og er allur sundurgrafinn. Kjallari var undir öðru húsinu.

Hættumat: engin hætta

Heimildir: Túnakort frá 1917.

ST-049:023 heimild

65°49.920N 21°17.440V

Minjar nr. 1, 24, 22, 23 og 20 stóðu í hnapp á bæjarhólnum. Hóll rétt fyrir ofan fjöruna. Hólnum hefur

verið raskað mikið og er allur sundurgrafinn. Kjallari var undir öðru húsinu.

Hættumat: engin hætta

Heimildir: Túnakort frá 1917.

ST-049:024 heimild

65°49.926N 21°17.448V

Minjar nr. 1, 24, 22, 23 og 20 stóðu í hnapp á bæjarhólnum. Hóll rétt fyrir ofan fjöruna. Hólnum hefur verið raskað mikið og er allur sundurgrafinn. Kjallari var undir öðru húsinu.

Hættumat: engin hætta

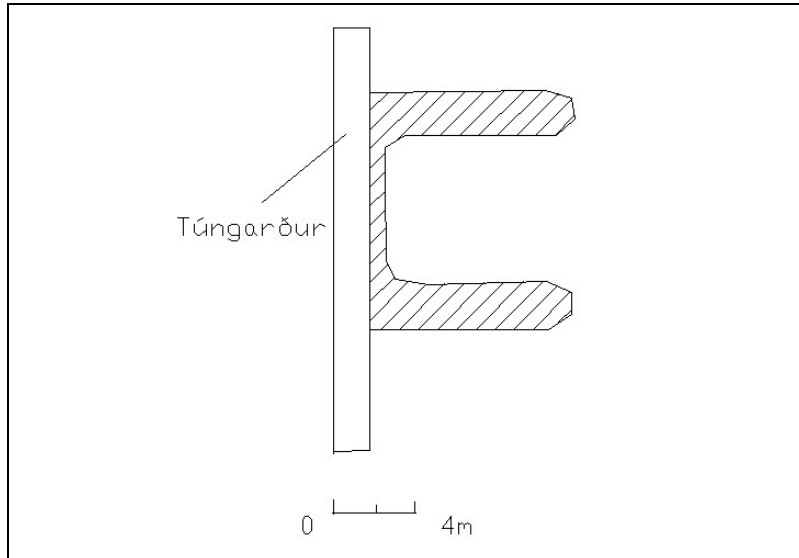
Heimildir: Túnakort frá 1917.

ST-049:025 tóft

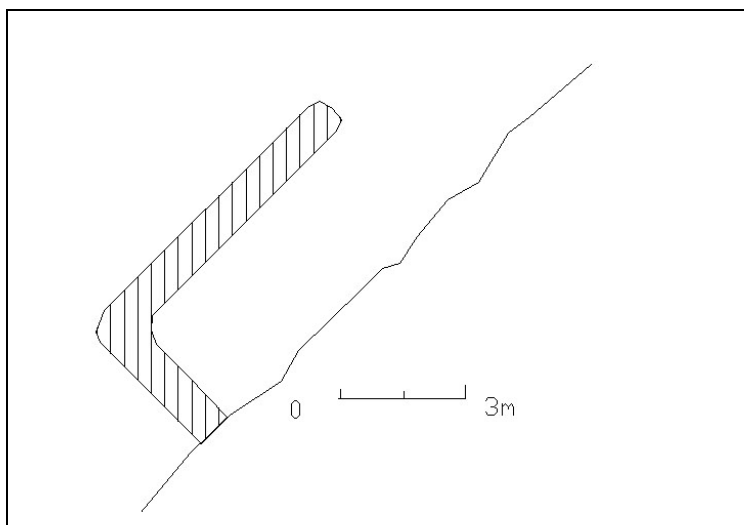
hesthús 65°49.955N

21°17.666V

Í vesturátt frá bænum Teikn.56. St-049:028



Teikn.55. St-049:025



Teikn.56. St-049:028

við túngarð. Tvö hesthús standa eða stóðu? í túnjaðrinum með stuttu millibili. Í túnjaðrinum undir klettum. Ferhyrnd rúst byggð utan í túngarð.

Hættumat: engin hætta

ST-049:026 garðlag

Túngarðurinn liggur fyrir vestan bæinn. Garðurinn liggur frá vík sunnanmegin í vík norðanmegin og afmarkar nesið sem Eyjar standa á. Grjóthlaðinn garður með girðingu ofaná.

Hættumat: engin hætta

ST-049:027

Hákarlanaust tóft naust
65°49.968N 21°17.348V

Naustið er beint upp af Hákarlavör sem er í Kjalarsvogi, norður af bæjarstæðinu. Brekka upp af fjörunni. Ferhyrnd rúst sem er byggð utan í brekku. Sást

aðeins móta fyrir tveim hliðum hennar vegna þess að rekaviðadrumbar huldu þá hlið er snéri að brekkunni.

Hættumat: engin hætta

ST-049:028 tóft 65°51.800N 21°17.358V

SV frá bænum, beint niður af Kvíaklettum. Lítil tóft undir klettum. Sporöskjulaga.

Hættumat: engin hætta

ST-049:029 Íshús heimild 65°49.870N 21°17.722V

Lítil vík SV af bænum og er gömul skemma í víkinni. Þessi tóft sést vel frá bænum. Ferhyrnd rúst.

Hættumat: engin hætta

ST-049: 030 hús óþekkt 65°49.561N 21°16.493V

Beint út af bæjarstæðinu eru tvær stórar eyjar, Strákey og Kóngsey og er Strákey fjær. Í suðurenda Strákeyjar eru þrjár stórar rústur, tvær eru tvíhólfa og ein stór. Eyjan er grýtt og þýfð fyrir utan syðri endan þar sem rústirnar eru. Stór sporöskjulaga rúst. Í örnefnaskrá eru minnst á veru Franskra hvalveiðimanna í eyjunum.

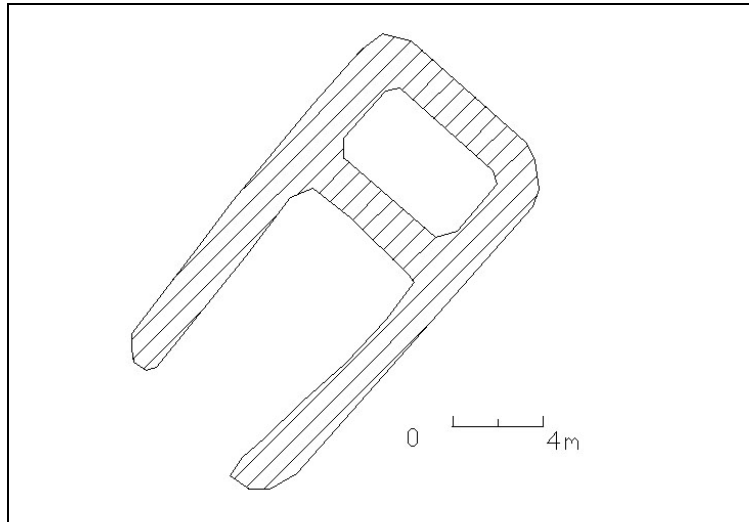
Hættumat: engin hætta

Heimildir: Örnefnaskrá Eyja.

ST-049: 031 hús óþekkt 65°49.562N 21°16.505V

Beint út af bæjarstæðinu eru tvær stórar eyjar, Strákey og Kóngsey og er Strákey fjær. Í suðurenda Strákeyjar eru fjórar stórar rústur, tvær eru tvíhólfa og ein stór. Í vesturátt frá stóru rústinni er óregluleg rúst. Eyjan er grýtt og þýfð fyrir utan syðri endan þar sem rústirnar eru. Lögun rústarinnar er mjög ógreinileg. Í örnefnaskrá eru minnst á veru Franskra hvalveiðimanna í eyjunum.

túngarður 65°49.899N 21°17.718V



Teikn.57. St-049:029

Hættumat: engin hætta
Heimildir: Örnefnaskrá Eyja.

ST-049: 032 hús óþekkt 65°49.565N 21°16.485V

Beint út af bæjarstæðinu eru tvær stórar eyjar, Strákey og Kóngsey og er Strákey fjær. Í suðurenda Strákeyjar eru fjórar stórar rústur, tvær eru tvíhólfa og ein stór. Í vesturátt frá stóru rústinni er óregluleg rúst. Eyjan er grýtt og þýfð fyrir utan syðri endan þar sem rústirnar eru. Norðan við stóru rústina eru tvær tvíhólfa rústir að svipaðri stærð. Í örnefnaskrá eru minnst á veru Franskra hvalveiðimanna í eyjunum.

Hættumat: engin hætta
Heimildir: Örnefnaskrá Eyja.

ST-049: 033 hús óþekkt 65°49.567N 21°16.492V

Beint út af bæjarstæðinu eru tvær stórar eyjar, Strákey og Kóngsey og er Strákey fjær. Í suðurenda Strákeyjar eru fjórar stórar rústur, tvær eru tvíhólfa og ein stór. Í vesturátt frá stóru rústinni er óregluleg rúst. Eyjan er grýtt og þýfð fyrir utan syðri endan þar sem rústirnar eru. Norðan við stóru rústina eru tvær tvíhólfa rústir að svipaðri stærð. Tveir metrar eru á milli húsanna. Í örnefnaskrá eru minnst á veru Franskra hvalveiðimanna í eyjunum.

Hættumat: engin hætta
Heimildir: Örnefnaskrá Eyja.

ST-049: 034 hús óþekkt 65°50.003N 21°16.434V

Beint út af bæjarstæðinu eru tvær stórar eyjar, Strákey og Kóngsey og er Strákey fjær. Í suðurenda Strákeyjar eru fjórar stórar rústur, tvær eru tvíhólfa og ein stór. Í vesturátt frá stóru rústinni er óregluleg rúst. Á stað fyrir miðri eyjunni er líklegt hús. Eyjan er grýtt og þýfð fyrir utan syðri endan þar sem rústirnar eru. Óregluleg lögun. Í örnefnaskrá eru minnst á veru Franskra hvalveiðimanna í eyjunum.

Hættumat: engin hætta
Heimildir: Örnefnaskrá Eyja.

ST-049: 035 mannvirki naust 65°50.042N 21°16.474V

Beint út af bæjarstæðinu eru tvær stórar eyjar, Strákey og Kóngsey og er Strákey fjær. Sunnarlega í Kóngsey eru nokkur naust og allnokkrar rústir. Eyjan er grýtt og þýfð fyrir utan syðri endan þar sem rústirnar eru. Fimm naust eru niðurgrafin í suðurenda eyjarinnar. Mæling tekin á öllum naustunum. Í örnefnaskrá eru minnst á veru Franskra hvalveiðimanna í eyjunum.

Hættumat: engin hætta.
Heimildir: Örnefnaskrá Eyja.

ST-049: 036 hús óþekkt 65°50.045N 21°16.484V

Beint út af bæjarstæðinu eru tvær stórar eyjar, Strákey og Kóngsey og er Strákey fjær. Sunnarlega í Kóngsey eru nokkur naust og allnokkrar rústir. Eyjan er grýtt og þýfð fyrir utan syðri endan þar sem rústirnar eru. Rústin er tvíhólfa og hleðslur útflattar. Í örnefnaskrá eru minnst á veru Franskra hvalveiðimanna í eyjunum.

Hættumat: engin hætta
Heimildir: Örnefnaskrá Eyja.

ST-049: 037 hús óþekkt 65°50.042N 21°16.493V

Beint út af bæjarstæðinu eru tvær stórar eyjar, Strákey og Kóngsey og er Strákey fjær. Sunnarlega í Kóngsey eru nokkur naust og allnokkrar rústir. Eyjan er grýtt og þýfð fyrir utan syðri endan þar sem rústirnar eru. Rústin er með eitt hólfi og óregluleg. Í örnefnaskrá eru minnst á veru Franskra hvalveiðimanna í eyjunum.

Hættumat: engin hætta
Heimildir: Örnefnaskrá Eyja.

ST-049: 038 hús óþekkt 65°50.035N 21°16.501V

Beint út af bæjarstæðinu eru tvær stórar eyjar, Strákey og Kóngsey og er Strákey fjær. Sunnarlega í Kóngsey eru nokkur naust og allnokkrar rústir. Eyjan er grýtt og þýfð fyrir utan syðri endan þar sem rústirnar eru. Þessi rúst er syðst í eyjunnu og lítur öðruvísi út en hinar. Líklegt er að hún sé yngri en aðrar rústir.

Hættumat: engin hætta
Heimildir: Örnefnaskrá Eyja.

ST-049: 039 mannvirki naust 65°50.036N 21°16.491V

Beint út af bæjarstæðinu eru tvær stórar eyjar, Strákey og Kóngsey og er Strákey fjær. Sunnarlega í Kóngsey eru nokkur naust og allnokkrar rústir. Eyjan er grýtt og þýfð fyrir utan syðri endan þar sem rústirnar eru. Naustið er niðurgrafið í bakkan austanmegin í eyjunni. Engar hleðslur sjást.

Hættumat: engin hætta
Heimildir: Örnefnaskrá Eyja.

ST-049: 040 hús óþekkt 65°50.048N 21°16.476V

Beint út af bæjarstæðinu eru tvær stórar eyjar, Strákey og Kóngsey og er Strákey fjær. Sunnarlega í Kóngsey eru nokkur naust og allnokkrar rústir. Eyjan er grýtt og þýfð fyrir utan syðri endan þar sem rústirnar eru. Ferhyrnd rúst hlaðin úr grjóti.

Hættumat: engin hætta
Heimildir: Örnefnaskrá Eyja.

ST-049: 041 hús óþekkt 65°50.053N 21°16.474V

Beint út af bæjarstæðinu eru tvær stórar eyjar, Strákey og Kóngsey og er Strákey fjær. Sunnarlega í Kóngsey eru nokkur naust og allnokkrar rústir. Eyjan er grýtt og þýfð fyrir utan syðri endan þar sem rústirnar eru. Ferhyrnd rúst óregluleg.

Hættumat: engin hætta
Heimildir: Örnefnaskrá Eyja.

ST-049: 042 hús óþekkt 65°50.054N 21°16.466V

Beint út af bæjarstæðinu eru tvær stórar eyjar, Strákey og Kóngsey og er Strákey fjær. Sunnarlega í Kóngsey eru nokkur naust og allnokkrar rústir. Eyjan er grýtt og þýfð fyrir utan syðri endan þar sem rústirnar eru. Rústin er hlaðin úr grjóti og sennilega yngri en flestar rústanna í eyinni.

Hættumat: engin hætta
Heimildir: Örnefnaskrá Eyja.

ST-049: 043 hús óþekkt 65°50.074N 21°16.410V

Beint út af bæjarstæðinu eru tvær stórar eyjar, Strákey og Kóngsey og er Strákey fjær.

Sunnarlega í Kóngsey eru nokkur naust og allnokkrar rústir. Eyjan er grýtt og þýfð fyrir utan syðri endan þar sem rústirnar eru. Þessi rúst er nokkurnvegin fyrir miðri eyju, suðaustan megin.

Hættumat: engin hætta
Heimildir: Örnefnaskrá Eyja.

ST-050 Kleifar

Kleifar í Kaldbaksvík. Jarðdýrleiki 8 hundruð. Minnst er á jörðina í rekaskrá Helgafellsklausturs frá 1355 og 1398. [D.I. III 106] Í máldaga Helgafellsklaustur frá 1378 stendur: "fiordvng j ollvm hvalreka gaf Romvndur jingimundarson stadnvm at helgafelli agodalausán med kleifalandi j kallbaksvijk." [D.I. III 327] Talin til eigna Guðmundar Arasonar árið 1446. [D.I. IV. 686] "Önundur, tréfótr, sonur Ófeigs burlufótar, Ívarssonar beytils, Önundur var á móti Haraldi konungi í Hafursfirði ok lét þar fót sinn. Eftir þat fór hann til Íslands ok nam land frá Kleifum til Ófæru,..." [Ísl.Sögur. I 118] [1467] "Skiptabréf eptir Björn Þorleifsson ...Þessum jordum skiptum vier fyrrnefnder menn hustru Olofu Loptsdottur j sitt hlutskipte er so heita... Hamar. Svidinsvik. Brecka. Suddalur. Skard. Guddaler. Klumba. Reykiarvik. Bruara. Eyjar. Kleifar. Kallbakur..." [D.I.XII. 51]

ST-050:001 bæjarhóll bústaður 65°52.116N 21°18.778V

"Hóllinn, sem bærinn stóð á, heitir Bæjarhóll. Bæjarlækur rennur innanvert við hann." Sumarhús hefur verið reist vestan við gamla bæjarhólinn. Gengið er beint austur af sumarhúsinu. Grösugur hóll.

Hættumat: engin hætta
Heimildir: Örnefnaskrá Kleifa í Kaldbaksvík.

ST-050:002 *Önundarhaugar* heimild legstaður 65°52.123N 21°23.317V

"Fremst í dalnum við ána eru Önundarhaugar eða Haugar, tveir. Páll kannast ekki við nafnið Tréfótshaugar, sem Símon Jóh. Ágústsson skráði eftir Guðjóni, bróður Páls. Sagt er, að Önundur tréfótur landnámsmaður, sé grafinn í fremri haugnum, en skip hans í hinum... Sú sögn var, að ekki mætti grafa í haugana, en Gísli ríki á Bæ á Selströnd (F. 1783, d. 1862, Strandamenn, bls. 386), sem átti Kleifar, hefði átt að láta gera það. Þá átti þeim, sem grófu, að sýnast Kleifabær loga, svo að þeir hættu. Á neðri haugnum sést rask." Gengið er inn Kaldbaksdal og alveg innst inn í dalnum eru tveir haugar. Dalbotn og fyrir ofan haugana sunnanmegin renna lækir sem kallaðir eru Þrílækir. Tveir haugar og er sá fremri stærri. Báðir virðast vera malarhaugar og náttúrusmíð.

Hættumat: engin hætta
Heimildir: Örnefnaskrá Kleifa í Kaldbaksvík.

ST-050:003 *Önundarhaugar* heimild legstaður 65°52.123N 21°23.317V

"Fremst í dalnum við ána eru Önundarhaugar eða Haugar, tveir. Páll kannast ekki við nafnið Tréfótshaugar, sem Símon Jóh. Ágústsson skráði eftir Guðjóni, bróður Páls. Sagt er, að Önundur tréfótur landnámsmaður, sé grafinn í fremri haugnum, en skip hans í hinum...Sú sögn var, að ekki mætti grafa í haugana, en Gísli ríki á Bæ á Selströnd (F. 1783, d. 1862, Strandamenn, bls. 386), sem átti Kleifar, hefði átt að láta gera það. Þá átti þeim, sem grófu, að sýnast Kleifabær loga, svo að þeir hættu. Á neðri haugnum sést rask." Gengið er inn Kaldbaksdal og alveg innst inn í dalnum eru tveir haugar. Dalbotn og fyrir ofan haugana sunnanmegin renna lækir sem kallaðir eru Þrílækir. Tveir haugar og er sá fremri stærri. Báðir

virðast vera malarhaugar og náttúrusmíð.

Hættumat: engin hætta
Heimildir: Örnefnaskrá Kleifa í Kaldbaksvík.

ST-050:004 *Fremra-Sel* heimild sel 65°52.033N 21°22.503V

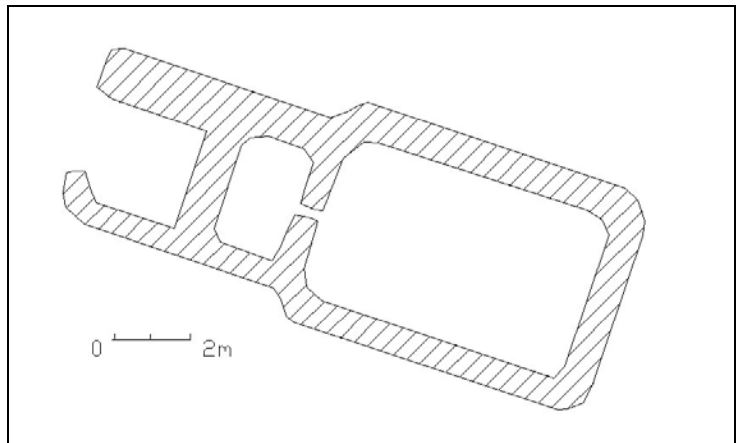
"Talsvert neðar er Klumbuhjalli upp af Fremra-Seli. Á Fremra-Seli eru rústir, sem munu vera eftir sel." Farið er inn dalinn Kleifamegin. Innarlega í dalnum rétt áður en komið er að Þrílækjum sem renna niður fjallið sunnanmegin. Votlendi.

Hættumat: engin hætta
Heimildir: Örnefnaskrá Kleifa í Kaldbaksvík.

ST-050:005 *Heimra-Sel* heimild sel 65°52.092N 21°21.070V

"Heimra-Sel heita selrústir neðan við Hvíteyrarblett." Gengið er frá Kleifum inn dalinn. Þegar komið er að grafarparti er farið í NNV niður að ánni. Þar er hár hóll. Hár hóll við ána. Grösugur og votlendi allt í kring. Nokkuð stór rúst. Þrjú hólf.

Hættumat: engin hætta
Heimildir: Örnefnaskrá Kleifa í Kaldbaksvík.



ST-050:006 *Grafarengi* heimild móggrafir 65°51.983N 21°20.380V Teikn.58. St-050:005

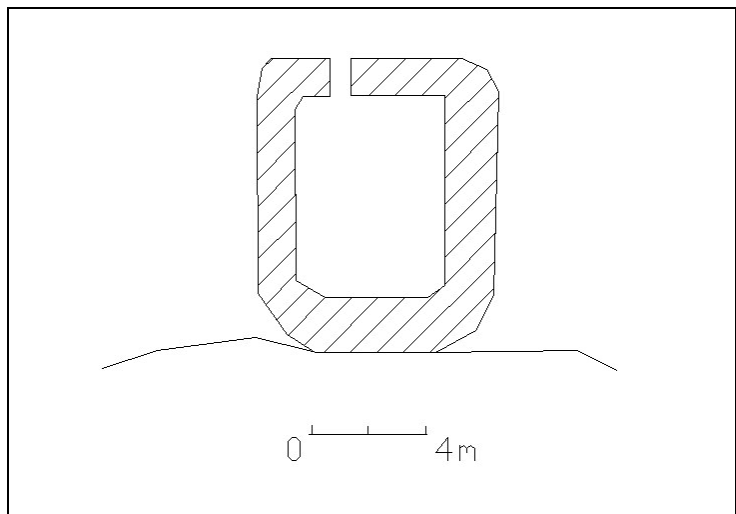
"Fjallshlíðin neðan við Sellæk nefnist Grafarhlíð og niður af henni Grafarengi. Þar var mikið af mógröfum." Gengið er inn dalinn í vestur. Við vesturenda vatnsins upp í fjallshlíð. MýriMilli 6 og 8 grafir.

Hættumat: engin hætta
Heimildir: Örnefnaskrá Kleifa í Kaldbaksvík.

ST-050:007 *Stekkur* heimild stekkur 65°52.089N 21°19.563V

"Stekkjarklettur eru upp af Stekknum, sem er heimanvert við vatnið." Gengið er frá Kleifum inn dalinn. Þá er komið að öðru sumarhúsi. NNV af því alveg upp við klettana. Fyrir neðan klettabelti. Greinileg rúst og mynda klettarnir syðri enda hennar.

Hættumat: engin hætta
Heimildir: Örnefnaskrá Kleifa í Kaldbaksvík.



ST-050:008 *Kvíar* heimild kvíar 65°52.165N 21°18.998V

Teikn.59. St-050:008

"Kvíaklettur eru klettur, sem voru áður við túnið, en nú mun það ná framur. Niður af klettunum voru Kvíar." Beint undir klettunum í NNV frá bænum. Klettarnir fyrir ofan heita Kvíaklettur eða ból. Byggt inn í skriðu. Ferhyrnd rúst og snýr í norður/suður

Hættumat: engin hætta
Heimildir: Örnefnaskrá Kleifa í Kaldbaksvík.

ST-050:009 *lending* heimild *lending* 65°52.263N
21°18.686V

"Lending liggur móti norðvestri inn í víkina, að Eyjarhausnum." Beint á móti sumarhúsinu á Kleifum úti á tanganum við sjóinn. Grýtt fjara. Með "sumarhúsi á Kleifum" skilja allir bústaðinn við bæjarstaðið. Til að forðast misskilning þá heitir húsið á tanganum Svansbúð. Lendingin hefur verið rudd.

Hættumat: engin hætta
Heimildir: Örnefnaskrá Kleifa í Kaldbaksvík.

ST-050:010 tóft óþekkt 65°52.128N 21°18.710V

Austan við bæjarstaðið. Austan við læk sem liggur á milli gamla bæjarstaðisins og þessa. Grösugt og þýft tún.

Hættumat: engin hætta

ST-050:011 tóft óþekkt 65°52.070N 21°18.734V

Beint fyrir aftan bæjarstaðið. Í brekkunni fyrir ofan bæjarhólinn. Grösug, vot og þýfð brekka.

Hættumat: engin hætta

ST-050:012 náma mógrafir 65°51.983N 21°20.380V

Farið er beint upp af bæjarstaðinu upp brekkuna og alveg upp í fjallshlíðina. Mýri. Nokkrar mógrafir, þrjár eða fleiri.

Hættumat: engin hætta

ST-051 Kaldbakur

Jarðdýrleiki 12 hundruð. "Verstaða hefur verið í heimalandi, kölluð Skreflur. Þar hefur til forna verið verstaða..., nú um nokkur ár hefur þar ekki verið verstaða, en nú er hún aftur upptekin, en óvíst um hvert tollur er þar eins tekinn og fyrri." [Á.M. Jarðabók, VII 354-355] Þrjár verbúðir taldar upp 1710, Björnsbúð, Oddsbúð og Jónsbúð. Bænhús mun hafa verið á Kaldbak árið 1397. A Kalldadarnesi skal vera heimilisprestur sa sem þar syngi tijder oc til þriggia Bænhvsa. ad Hamri, J Bæ oc Kaldbak. taki vj aura af hveriu. enn iij merkur af heimakirkju." [D.I. III 131] Talin til eigna Guðmundar Arasonar árið 1446. [D.I. IV. 686] "Önundur tréfótr, sonr Ófeigs burlufótar, Ívarssonar beytils, Önundur var á móti Haraldi konungi í Hafrsfirði ok lét þar fót sinn. Eftir þat fór hann til Íslands ok nam land frá Kleifum til Ófæru, Kaldbaksvík, Kolbeinsvík, Byrgisvík, ok bjó í Kaldbak til elli." [Ísl. I. 118] [1575] "Kirkian i Arnese a heimaland halfft. Jtem thridiung vættar skreidar aff huerium buande (!) og fiskemanne them sem hann er til vers. fra Geirholme og i Sauratun halfann manud edur leingur." [DI XV 562] [1467] "Skiptabréf eptir Björn Þorleifsson ...Þessum jordum skiptum vier fyrrnefnder menn hustru Olofu Loptsdottur j sitt hlutskipte er so heita... Hamar. Svidinsvik. Brecka. Suddalur. Skard. Guddaler. Klumba. Reykiarvik. Bruara. Eyiar. Kleifar. Kallbakur..." [D.I.XII. 51] [1480] Skiptabréf eftir Ólöfu Loftsdóttur milli Þorleifs og Einars Björnssonar. "Hlaut Þorleifur biornsson j sinn hlut til motz uit einar brodr sinn þessa

peninga... oc þessar iarder med. hamar oc suidinsuik. skard oc sunddalur. guddaler oc kluka. bruara oc eyrar. kallbakur." [D.I. VI. 256] Einhvern veginn finnst mér að tilvitnanirnar eigi að vera í rétttri tímaröð, þeas. Árnescirkjubátturinn á eftir skiftabréfunum.

ST-051:001 bæjarhóll bústaður 65°52.664N 21°18.900V

"Á Bæjarhól stóðu öll bæjarhúsin. Stykki, sem hét Svunta, var ofan við hann. Smiðjuhóll var hóll neðan við Bæjarhól. Þar var smiðja." Stórt bárujárnsklætt hús stendur við veginn. Beint fyrir aftan það er stór grösugur hóll. Grösugur hóll í túni. Sléttað hefur verið yfir bæjarhólinn.

Hættumat: engin hætta
Heimildir: Örnefnaskrá Kaldbaks

ST-051:002 *Smiðjuhóll* heimild smiðja

"Á Bæjarhól stóðu öll bæjarhúsin. Stykki, sem hét Svunta, var ofan við hann. Smiðjuhóll var hóll neðan við Bæjarhól. Þar var smiðja." Bárujárnsklætt hús stendur nú þar sem smiðjan var áður. Grösugur hóll í túni.

Hættumat: engin hætta
Heimildir: Örnefnaskrá Kaldbaks

ST-051:003 *Skreflur* heimild lending 65°53.805N

21°16.700V

"Talsvert innar er stór klettur, sem stendur fram í sjó, Skrefluklettur. Hann hlífir vel fyrir norðanátt og innan við hann er góð lending. Hún nefnist Skreflur. Þar var forn útræðisstaður. Skreflur eru um þriggja stundarfjórðunga gang frá bæ í Kaldbak. [ö-Kaldbaks] Verstaða hefur verið í heimalandi, kölluð Skreflur. Þar hefur til forna verið verstaða. Vertollur goldinn eftir hvert skip ein hálfvætt og átti að reiknast eftir proportion á millum skipverjanna, nú um nokkur ár hefur þar ekki verið verstaða, en nú er hún aftur upptekin, en óvíst um hvert tollur er þar eins tekinn og fyrri." [Á.M. VII 354] Beint fyrir neðan verbúðirnar á milli tveggja kletta.

Hættumat: engin hætta
Heimildir: Örnefnaskrá Kaldbaks. Árni Magnússon: Jarðabók, VII bindi.

ST-051:004 *Skreflur* heimild verbúð 65°53.816N 21°16.767V

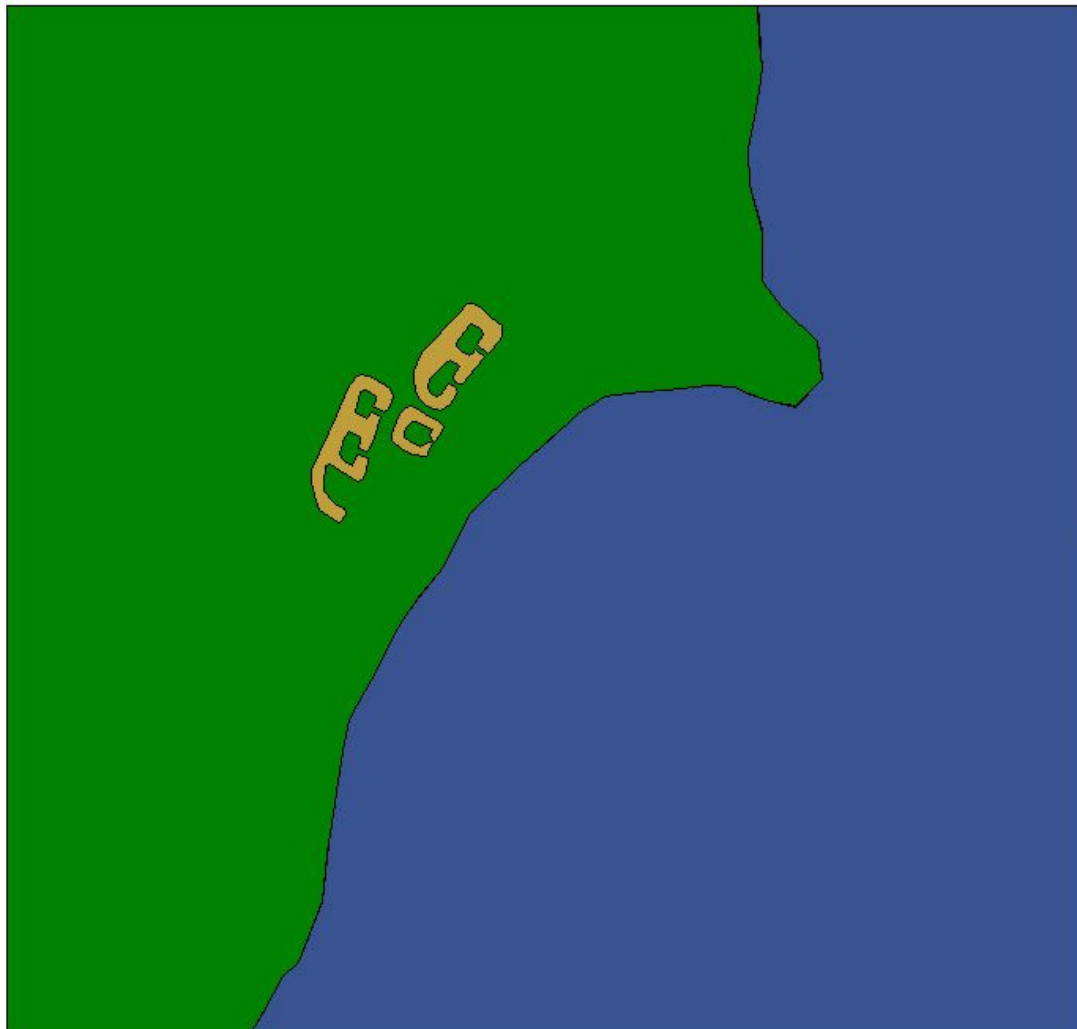
"Búðir eru þar [Skreflur]. Björnsbúð. Við hana hefur Björn Jónsson á Bjarnanesi verið á vorin til hákalls afla, hvert hann hefur nokkurn toll goldið eður ei, vita nærverandi ekki... Önnur búð er þar, Jónsbúð. Í henni hefur stundum á vorin verið Oddur Thómasson að Eyjum, en í vor hefur hún í eyði legið, um toll eftir hana er óvíst ut supra." Farið er í norður frá Kaldbak. Rétt áður en komið er að Spena sem er ófæra (og hreppamörk Kaldrananes - og Árneshrepps) áður en að komið er að Kolbeinsvík. Undir Skreflufjalli niður í fjöru. Á fjörukambi. Niður við búðirnar er stór klettur er skagar í sjó fram. Fimm búðartóftir. Tvær þeirra eru tvöfaldar. Allar ferhyrndar.

Hættumat: engin hætta
Heimildir: Árni Magnússon: Jarðabók, VII bindi

ST-051:005 *Sauratún* heimild verbúð 65°53.183N 21°17.142V

"Skammt innan við hana er vík, sem nefnist Sauratúnsvík. Á bökkunum upp af henni er Sauratún. Þar er grænna gras en í kring. Óljóst sást, að þar hafa einhver mannvirki verið." [ö-Kaldbaks] Önnur verstaða hefur þar í landinu verið, kölluð Sauratún. H?? [1575] "Kirkian i Arnese a heimaland halfft. Jtem thridiung vættar skreidar aff huerium buande (!) og

fiskemanne theim sem hann er til vers. fra Geirholme og i Sauratun halfann manud edur leingur." [DI XV 562] Hún er nú í eyði og hefur lángrandi ekki brúkuð verið, og allar búðir af fallnar. Hvað tollar hafa þar áður verið vita menn ekki. [Á.M. VII 354]" Rétt eftir að beygt er í norður eftir þjóðveginum frá Kaldbak er stór steinn austan vegarins. Beint niður af honum við sjávarsíðuna. Fjörukambur beint upp af stórum kletti í fjörinni. Allar tóftirnar eru vel



0 80 160 Meters

 Húnaflói
 Verbúðir
 Land



Kortið er unnið eftir mælingum með differential GPS.
Vörpun WGS84.

Kort 2. Verstöðin á Skreflum.

grónar. Mótar fyrir 3 - 4 mishæðum og er ein greinileg tóft. Sumarið 2002 fór fram fornleifauppgröftur á Sauratúni og var grafið í einni verbúð. Búðin var skeifulaga og grafinn inn í hól norðanmegin og snéri inngangur að sjónum. Að innanverðu mældist búðin u.þ.b. 2,50 x 2,50 m og var eldstæði norðanmegin gengt innganginum. Við uppgröftinn fundust einungis bátanaglar og bronsbútar. Ekkert fannst sem benti til að búðin hafi verið í notkun á 16.- 19. aldar. Öll uppgraftrargögn benda til þess að búðin hafi verið komin í eyði fyrir 1600. Jarðvegssýni voru tekin úr búðinni og er vonast til að þau geti gefið nánari aldursgreiningu. Nákvæmari rannsókn á svæðinu bendir til þess að í verstöðinni séu 5 verbúðir og mótar fyrir einu nausti beint niður af þeim.

Hættumat: engin hætta

Heimildir: Örnefnaskrá Kaldbaks. Árni Magnússon: Jarðabók, VII bindi.

ST-051:006 *Byrgi* heimild rétt 65°53.715N 21°16.916V

"Innan við Stofu var gamalt Byrgi. Það mun áður hafa verið notað til innrekstrar." Stór stakur steinn stendur rétt áður en að komið er að Skreflum. Fyrir vestan þjóðveginn. Nákvæm staðsetning óviss.

Hættumat: engin hætta

Heimildir: Örnefnaskrá Kaldbaks.

ST-051:007 *Lending* heimild lending 65°52.655N
21°18.817V

"Lending eða Vör var á mörkum Búðarflatar og Sjávarflatar. Þar var léleg lending." Beint niður af íbúðarhúsinu er gangspil í fjörunni og þar fyrir neðan er lending. Grýtt fjara. Lendingin hefur verið rudd og sést greinilega.

Hættumat: engin hætta

Heimildir: Örnefnaskrá Kaldbaks.

ST-051:008 *Kvíaból* heimild kvíar

"Niður af Vallarbrekkum er Kvíaból." Nákvæm staðsetning óviss.

Heimildir: Örnefnaskrá Kaldbaks.

ST-051:009 *Brunnhúslækur* heimild vatnsból

"Niður í Krók rennur Brunnhúslækur. Þangað var sótt vatn, þegar vatn þraut í Bæjarlæk." Nákvæm staðsetning óviss.

Hættumat:

Heimildir: Örnefnaskrá Kaldbaks.

ST-051:010 *Stekkur* heimild stekkur

"Túnmegin við síðarnefndan Krók var Stekkur." Nákvæm staðsetning óviss.

Hættumat:

Heimildir: Örnefnaskrá Kaldbaks.

ST-051:011 *Laug* heimild það 65°52.105N 21°21.668V

"Framan við Fífumýri er Laugarengi. Í því eru volgar sytrur. Úr þeim var útbúin Laug, grafin niður." Gengið er inn dalinn Kaldbaksmegin. Þegar komið er að mógröfunum í hlíðinni norðanmegin er farið örlítill lengra. Þar niður í dalnum er stór stöng og við hana grafin laug.

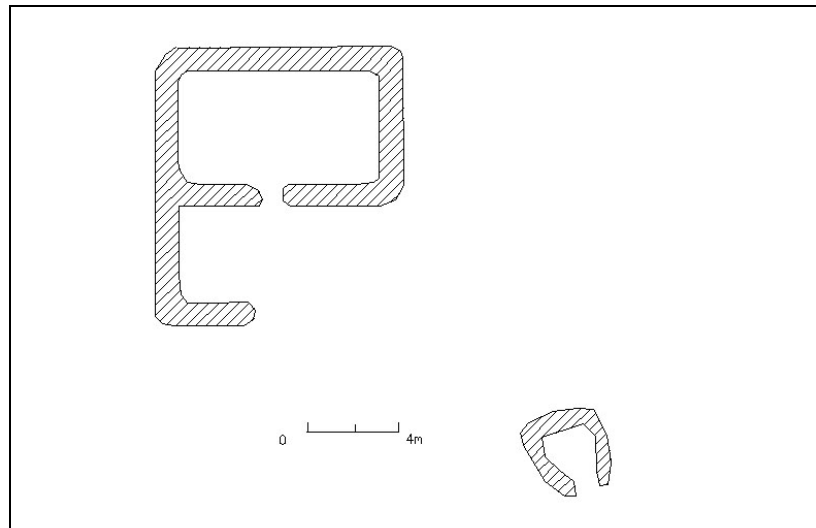
Mýrlendi og renna ár úr hliðunum umhverfis. Svo virðist sem að laugarnar gætu verið tvær. En sú sem hér er átt við er ferköntuð og í hana hefur verið sett járnker.

Hættumat: engin hætta
Heimildir: Örnefnaskrá Kaldbaks.

ST-051:012 *Fremri-Selbreiður* heimild sel 65°52.032N
21°22.504V

"Síðar taka við Heimri- og Fremri-Selbreiðar, nokkuð mikið land, slétt og þurrt. Á Fremri-Selbreiðum eru gamlar tóftir, sem talið er, að séu eftir sel." Niður við ána innst í dalnum Kaldbaksmegin. Grösugur reitur í miðju votlendi. Tvær grasi grónar tóftir, önnur sýnilega stærri en hin.

Hættumat: engin hætta
Heimildir: Örnefnaskrá Kaldbaks.



ST-051:013 heimild
65°52.737N 21°18.867V

Austanmegin við Teikn. 60. St-051:012
bæjarhólinn er hóll. Grasi gróinn hóll.

Hættumat: engin hætta

ST-051:014 heimild 65°52.700N 21°18.721V

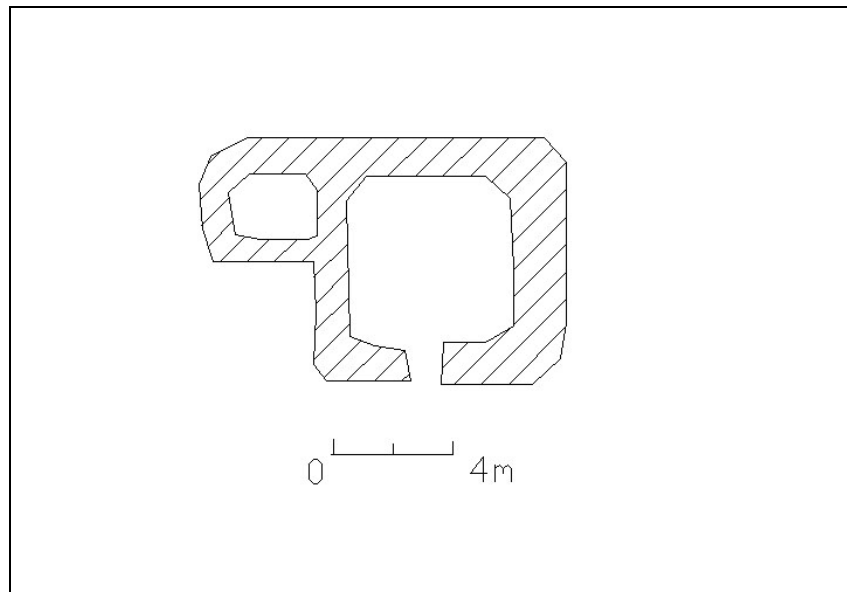
Utarlega í túninu austanmegin við bæjarhólinn. Þýft tún nr. 14 á túnakorti.

Hættumat: engin hætta

ST-051:015 heimild óþekkt
Stóð sennilega á vegstæðinu austan við bæjarhólinn. Vegstæði.

Hættumat: engin hætta

ST-051:016 *Heilsubót* heimild vatnsból 65°53.841N
21°16.882V



Teikn.61. St-051:019

"Í bökkunum niður af mýrinni, skammt innan við Spena er lind, sem Guðmundur góði á að hafa vígt. Hún nefnist Heilsubót." Farið er eftir þjóðveginum í norður frá Skreflum. Þá er

komið að læk sem vegurinn liggur yfir. Vegstæði. Stórir klettur eru við brunninn, sem er undir veginum sjálfum. Uppsprettan er undir veginum sjálfum og spýttist vatnið úr röri undan veginum austanmegin.

Hættumat: mikil hætta vegna rasks

ST-051:017 heimild bænhús

Bænhús var á Kaldbak árið 1397. "A Kalldadarnesi skal vera heimilisprestur sa sem þar syngi tíjder oc til þriggia Bænhvsa. ad Hamri, J Bæ oc Kaldbak. taki vj aura af hveriu. enn iij merkur af heimakirkiu." [D.I. III 131] Nákvæm staðsetning óviss.

Hættumat: engin hætta

Heimildir: D.I. III. Bindi.

ST-051:018 garðlag
túngarður $65^{\circ}52.757\text{N}21^{\circ}18.844\text{V}$
Nr 18 á túnakorti.
Norðanmegin við bæinn sést enn móta fyrir túngarðinum. Túngarðurinn er tiltölulega heillegur austan, norðan og vestan við bæjarhólinn. Hlaðin úr torfi og grjóti.

Hættumat: engin hætta

Heimildir: Túnakort

ST-051:019 heimild
útihús $65^{\circ}52.747\text{N}$
 $21^{\circ}18.830\text{V}$

Beint upp af bænum stendur við túngarðinn norðanmegin. Við túnjaðarinn þar sem fjallshlíðin og túnið mætast. Tveggja hólfa rúst.

Hættumat: engin hætta

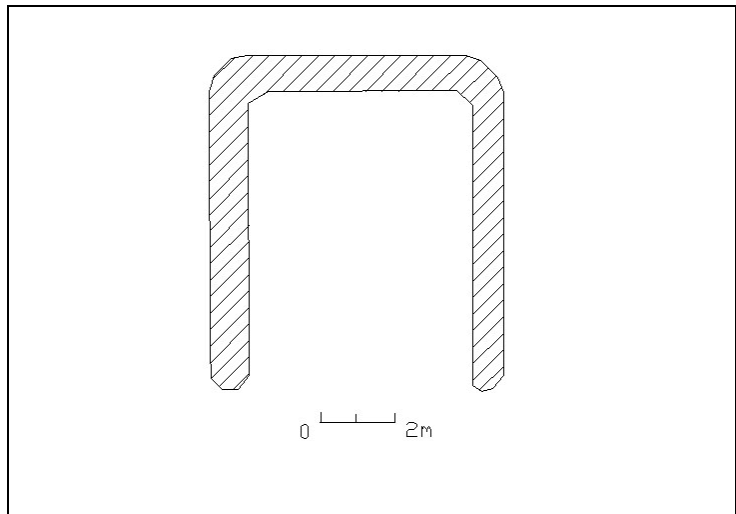
Heimildir: Túnakort

ST-051:020 tóftir óþekkt $65^{\circ}52.620\text{N}$ $21^{\circ}18.963\text{V}$
Vestur af bænum er lítil hæð og á henni rústir. Innan túns við lítinn læk sem rennur í gegnum túnið. Óregluleg

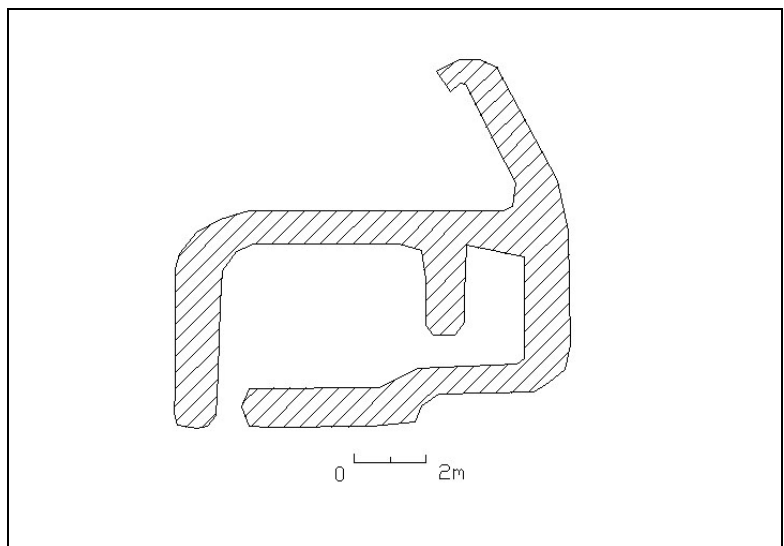
Hættumat: engin hætta

ST-051:021 tóft
óþekkt $65^{\circ}52.650\text{N}$
 $21^{\circ}19.056\text{V}$

Rétt utan túnstæðisins vestanmegin eru tvær greinilegar rústir. Sú nyrðri er töluvert stærri. Votlendi utan túns. Stór ferhyrnd tóft og



Teikn.62. St-049:062



Teikn. 64. St-051:024

stendur steipt skemma í henni miðri.

Hættumat: engin hætta

ST-051:022 tóft óþekkt 65°52.700N 21°19.013V

Rétt utan túnstæðisins vestanmegin eru tvær greinilegar rústir. Sú nyrðri er töluvert stærri. Votlendi utan túns. Ferhyrnd rúst opin í syðri endann.

Hættumat: engin hætta

ST-051:023 náma mógrafir 65°52.138N 21°21.149V

Gengið er inn dalinn Kaldbaksmegin. Nokkru eftir að komið er framhjá vatninu er komið að mógröfum. Uppi í hlíðinni norðanmegin dalsins. Mýri og rennur mikið vatn úr hlíðinni. Brekka og eru margar mógrafir í brekkunni.

Hættumat: engin hætta

ST-051:024 tóft óþekkt 65°52.491N 21°19.561V

Farið er frá Kaldbak að mynni Kaldbakdals. Áður en að komið er að vatninu norðanmegin er tóft. Votlendi undir fjallshlíð. Rústin er með tvö greinileg hólf og mótar fyrir þriðja. Inn í tóftinni voru hvalbein sem gætu hafa verið þaksperrur.

Hættumat: engin hætta

ST-051:025 *Brunnhúslækur* heimild vatnsból 65°52.624N
21°19.123V

"Niður í Krók rennur Brunnhúslækur. Þangað var sótt vatn, þegar vatn þraut í bæjarlæk." Lækur rennur vestanmegin við bæjarhúsin og liggur vegurinn yfir lækinn. Utan túns í þýfðu votlendi. Ekki sést til brunnhúss.

Hættumat: engin hætta

(Á kaflinn hér á eftir að fylgja svona skýringalaust? eða er þetta uppkast?)

ST-051:026 *haugur Önundar tréþótar* kuml legstaður

Báðir haugarnir eru taldir með Kleifum. Sama og númer 2 og 3 í landi Kleifa í Kaldbaksvík.

Heimildir: FF,441

ST-051:027 heimild brú
XXX

Heimildir: FF,441

ST-051:028 tóft

Heimildir: FF,441

ST-051:029 laug

Heimildir: FF,441

ST-051:030 laug
XXX

Heimildir: FF,441

4. Minjar í Kaldrananeshreppi

Í Kaldrananeshreppi voru skáðar 515 minjastaðir á 26 jörðum. Meðaltal minjastaða á jörð er því 19. 808 staðir á jörð. Á þessum 515 minjastöðum sáust leifar fornminja á 189 stöðum en margar fornminjar voru horfnar vegna rasks. Á öðrum stöðum var ekki að búist við að finna leifar mannvirkja vegna eðlis þeirra, s.s. bátalendinga, þjóðsagna osfrv.

Við skráningu fornleifa er notast við tvennskonar flokkun minja. Í fyrsta lagi er flokkað eftir eðli fornleifanna, en með því er reynt að greina á milli hvort á staðnum er mannvirki, hvort aðeins er vísbending um að mannvirki sé eða hafi verið þar, hvort um er að ræða stað sem tengist þjóðsögum eða markverðum atburðum eða náttúruminjar sem hafa menningarsögulegt gildi. Innan hvers flokks er reynt að greina frekar eftir gerð. Tafla 1. sýnir lista yfir tegundir minjastaða í Kaldrananeshreppi.

Tafla 1. Tegundir	Óvíst 1
brunnur1	brú 1
bæjarhóll 28	dys 1
garðlag13	gripir 1
heimild339	kirkjugarður 1
kuml 3	laug 2
náma 2	tóft 64
tóftabyrping 2	tóftir 4
varða 30	þjóðsaga 5
örnefni 1	Hús 12
Mannvirki 3	

Tafla 2. sýnir lista yfir hlutverk minjastaða í Kaldrananeshreppi. Við val á hlutverkum er haft í huga að greiningin geti komið að góðum notum við rannsókn eða kynningu á minjastað. Reynt er að hafa eins fá hlutverk og unnt er þar sem að langur listi yfir hlutverk mun flækja og torvelda greiningu á minjastöðum.

Tafla 2. Hlutverk	Óvíst 53	aftökustaður 1
áveita 4	bað 2	brunnur1
brú 2	bústaður 28	býli 25
bænhús3	draugur3	eyktarmark 1
fjárhús24	fjós 4	hesthús11
hjallur 3	hrútakofi 1	Huldufólk.. 1
kálgarður 1	kirkja 1	kvíar 18
lambhús 3	landamerki 9	legstaður 18
leið 21	leikvöllur 4	lending21
mógrafir 22	mylla 2	naust 10
nátthagi7	óþekkt62	refagildra 1
rétt 3	rista 1	samgöngubót1
Samgöngum..	sel 19	skemma 3
1		
skotbyrgi 4	smalakofi 2	smiðja 6
stekkur40	sundlaug 2	tjaldstæði 1
traðir 1	túngarður 10	útihús 5
vað 16	vatnsból 14	vegur 1
verbúð 6	vörslugarður 2	þvottalaug 3
öskuhaugur 5		

4.1 Bæjarhólar og bæjarstæði

Bæir hafa staðið á sama stað öldum saman og jafnvel allt frá landnámsöld hafa myndast bæjarhólar sem eru gerðir úr byggingarleifum og mannvistarlögum. Í bæjarhólum er mestra fornminja að vænta. Í þeim er geymd saga daglegs lífs kynslóðanna og eru því langmikilvægasta tegund fornleifastaða og brýnt að koma í veg fyrir að þeir verði eyðileggingu að bráð. Vandinn við bæjarhóla er að í meirihluta tilfella er enn búið á þeim og víðast hafa steypuhús með djúpum kjöllum verið byggð á þeim og skemmt þá að meira eða minna leyti. (Og valdið meiri eða minni skemmdum) Af þeim 28 bæjarhólum sem skráðir voru í Kaldrananeshreppi höfðu flestir þeirra orðið fyrir skemmdum vegna síðari tíma bygginga eða horfið vegna annars rasks. Einungis bæjarhólar Bjarnarness, Tungukots, Brúarár og Kleifa eru óskemmdir. Bæjarhóll Kaldbaks er nær óskemmdur. Bólstaður, Sandnes, Bær, Kaldrananes, Bakki, Skarð, Goðdalir, Sunndalur, Klúka, Asparvík og Eyjar eru verst farnir og er það vegna þess að bæjarhólunum hefur verið rutt burtu vegna bygginga eða túnaslétu. Mér finnst að málgreinin verði að byrja á: Bæjarhólarnir á... með tilheyrandi fallbreytingu á upptalningunni.

4.2 Útihús

Fyrir utan bæjarhúsin sjálf voru skepnuhús helstu byggingar á hverri jörð. Eins og víðast á Íslandi voru útihúsin dreifð um túnin. Flest slík hús voru fyrir sauðfé, einnig hefur verið nokkuð af hesthúsum en lítið af fjósum. Flest fjós hafa sennilega verið hluti af bæjarhúsum og það skýrir að aðeins 4 fjós voru skráð í hreppnum. Algengustu skepnuhúsin voru fjárhús og voru 24 skráð í allt. Í hreppnum voru skráð 11 hesthús og voru þau flest í túnjaðri. Á skráningarsvæðinu voru skráðar 6 smiðjur og algengt var að smiðjur voru reistar fjarri bæjarhúsum vegna eldhættu. Útihús virðast oftast hafa staðið á sömu stöðum um aldir og hafa á slíkum stöðum myndast litlir rústahólar. Fyrir einni öld voru langflestar byggingar á Íslandi skepnuhús, en þeim hefur fækkað meira en nokkurri annari tegund mannvirkja. Ástæðan er fyrst og fremst túnrækt með stórvirkum vinnuvélum og einnig hafa yngri skepnuhús úr steypu verið byggð ofan á eldri útihúsarrústum. Á skráningarsvæðinu voru engar hlöður né heygardar skráðir og er því líklegt að hlöður hafi verið áfastar útihúsunum.

4.3 Tún og Garðar

Á fyrri hluta 19. aldar voru tún almennt ekki girt á Íslandi og virðist svo hafa verið um allnokkrar aldir. Á 19. öld var rekinn áróður fyrir túngarðshleðslum. Á skráningarsvæðinu voru 10 túngarðar skráðir. Oftast er ekki hægt að greina hvort þessir garðar eru fornir en reikna má með að þeir séu frá síðari hluta 19. aldar eða upphafi þeirrar 20. Túngarðar í Kaldrananeshreppi voru að mestu leyti hlaðnir úr grjóti enda er auðvelt að verða sér út um gott hleðslugrjót. Tveir vörslugarðar voru skráðir og tilgangur þeirra beggja var að halda fé frá ákveðnum svæðum.

4.4 Kvíar og stekkir

Á skráningarsvæðinu voru 40 stekkir skráðir. Stekkir í Kaldrananeshreppi virðast yfirleitt vera hlaðnir úr grjóti með litlu hólfi á einni hlið eða við enda. Í hreppnum voru 18 kvíar skráðar og voru þær yfirleitt nær bæjarhúsunum og oft í túnjaðri. Á Íslandi voru kvíar ekki alltaf hlaðnar heldur aðeins verið ákveðinn staður þar sem ær voru mjaltaðar og sumstaðar voru fær kvíar notaðar, einkum þegar komið var fram á þessa öld.

4.5 Sel

Alls voru 19 sel skráð á skráningarsvæðinu. Þess er sjaldnast getið í heimildum hve lengi var haft í seli, en víðast hvar var seljabúskap hætt snemma á 19. öld. Seljarústir eru yfirleitt skráðar á stærri jörðum, kirkjujörðum og stærri býlum sem eiga land til fjalla eða afréttir. Ekki er öruggt að öll sel hafi verið skráð í Kaldrananeshreppi þar sem að staðsetning gamalla selja getur hafa gleymst í gegnum tíðina. Sel og eyðibýli eru þeir minjastaðir þar sem mest er að sjá af mannvirkjaleifum og sem einna best gætu hentað til kynningar.

4.6 Verminjar og verstöðvar

Á þeim jörðum sem lágu að sjó voru lendingar og varir rétt við bæjarstæðin og var það kallað að róa úr heimavör eða heimræði. Í hreppnum voru skráðar 21 lending og sumar jarðanna höfðu fleiri en eina lendingu. Önnur tegund útræðis var kallað útver en það var yfirleitt á stað þar sem að stutt var á miðin. Í útræði söfnuðust bændur eða vinnumenn þeirra á vertíð. Á skráningarsvæðinu eru fjórir slíkir staðir: Skreflur, Sauratún, Drangsnes, og Bjarnarnes. Hvenær útræði hófst frá þessum stöðum er ekki vitað en samkvæmt heimildum er líklegt að útræði hafi verið hætt frá Sauratúni á 16. öld, Bjarnarnesi á 19. öld en róið var frá Skreflum fram á miðja 20. öld. Drangsnes breyttist í sjávarþorp í upphafi 20. aldar.

Í landi Kleifa á Selströnd var skráð verstöð sem samkvæmt munnmælasögum eru rústir af hvalveiðistöð baska frá 15. eða 16. öld. Í landi Eyja var einnig skráðar rústir hvalveiðistöðvar Frakka frá svipuðum tíma. Þessir minjastaðir eru einir af fáum þekktum minjastöðum um hvalveiði útlendinga fyrir 1700 og er því mikilvægt að þeir séu varðveittir.

4.7. Friðlýstar fornleifar

Í fornleifaskrá yfir friðlýstar fornleifar eru fjórar minjar friðlýstar í Kaldrananeshreppi. Í landi Hafnarhólms eru það akurgirðingar á Akranesi, haugur Öndundar tréfótar í landi Kaldbaks, Gvendarlaug á Klúku og haugur goðans í Goðdal. Engin merki um akurgirðingar eru á Akranesi og ef þær hafa einhvertíma verið þar er líklegt að þær hafi eyðilagst við lagningu þjóðvegarins. Friðlýsingarskilti hefur verið sett í hringlaga rúst á nesinu og er þessi rúst ekki friðlýst samkvæmt friðlýsingarskrá. Svonefndur haugur Öndundar tréfótar er að öllum líkindum stór malarskriða en ekki fornt kuml. Gvendarlaug er vel greinileg og hefur verið vel búið um hana svo hún ætti að varðveitast til frambúðar. Haugur goðans í Goðdal er mjög greinilegur. Friðlýsingarskilti hefur verið sett á rangan stað og er réttur staður við fjárhúsrúst sunnan við sumarbústaðina í Goðdal. Mikilvægt er að friðlýsingarskiltin séu sett á réttan stað til að koma í veg fyrir að friðlýstar minjar verði fyrir skemmdum. Einnig er greinilegt að minjastaðir í Friðlýsingarskrá eru ranglega staðsettir og er nauðsynlegt að lagfæra þetta.

5. Verndun og kynning minja á skráningarsvæðinu

Í Kaldrananeshreppi hefur dregið úr framkvæmdum í landbúnaði og stafar minjastöðum ekki jafnmikil hætta og áður af nýbyggingum, framræslu og túnasléttun. Minjum stafar nú mest hætta af vegagerð, línulögnum, skógrækt og aukinni sumarbústaðabygging.

Skógur eyðileggur ekki fornleifar á sama hátt og skurðgröftur. Trjárætur sprengja hinsvegar veggheðslur og afmynda rústir þannig að bæði verður erfitt að átta sig á þeim á yfirborði og kanna þær með uppgreftri. Hagsmunir skógræktar og minjavörslu geta vel farið saman. Fornleifar þekja aðeins brot af heildarflatarmáli mögulegs skógræktarlands og ætti að vera auðvelt að sneiða hjá þeim. Slíkt krefst aðeins að fornleifastaðir séu þekktir og að skógurinn

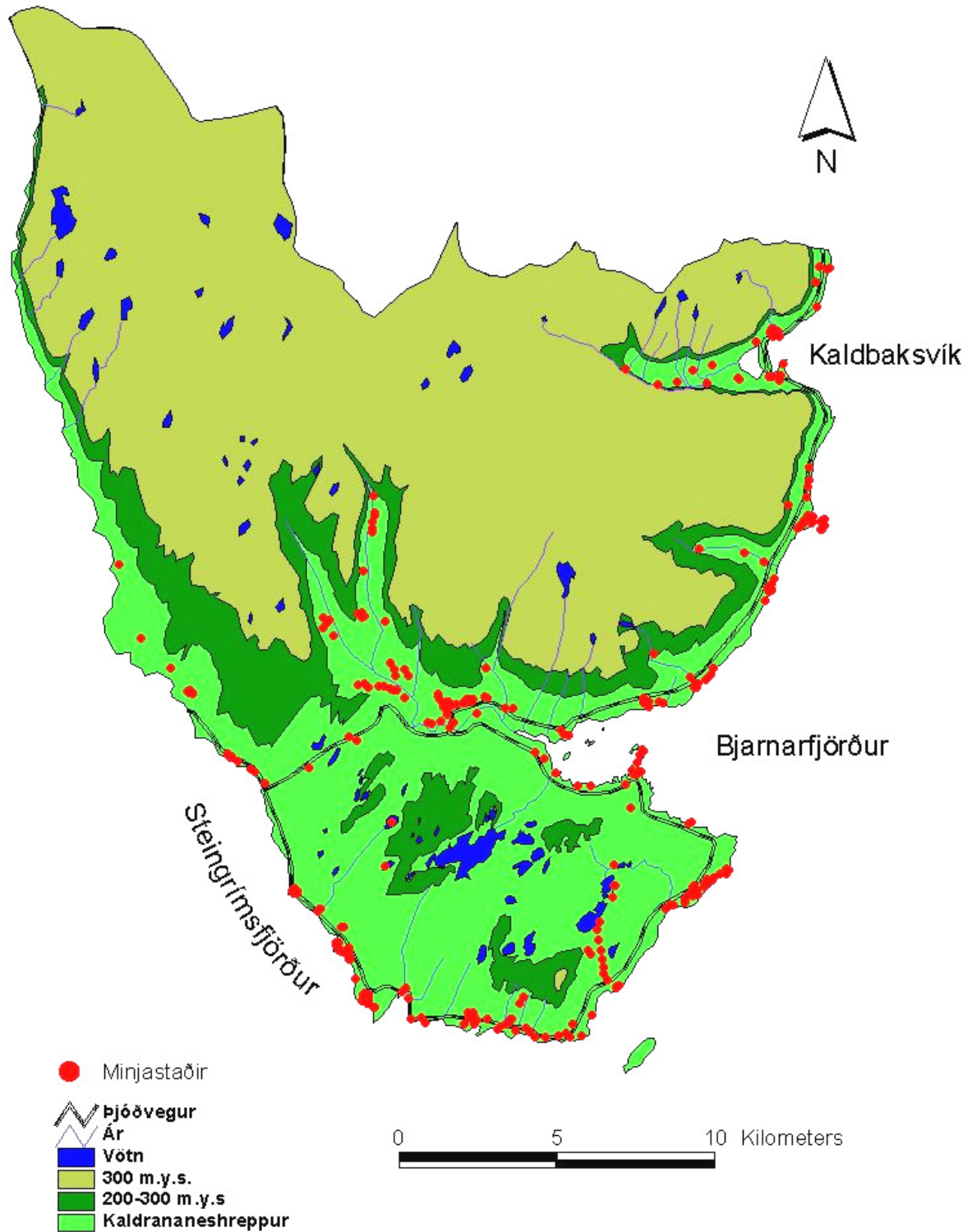
sé hirtur þannig að hann sái sér ekki sjálfur í tóftir á auðum svæðum.

Bygging sumarbústaða getur valdið miklu alvarlegri spjöllum á fornleifum ef ekki er farið að með gát. Þar gildir hinsvegar það sama og með skógrækt. Ef fornleifastaðir eru þekktir ætti að vera auðvelt að sneiða hjá þeim. Augljóst er að með lágmarkskynningu og viðhaldi geta fornleifastaðir aukið gildi sumarbústaðalanda og því réttara að líta svo á að fornleifar auki verðmæti þeirra frekar en að þær séu fyrir framkvæmdum.

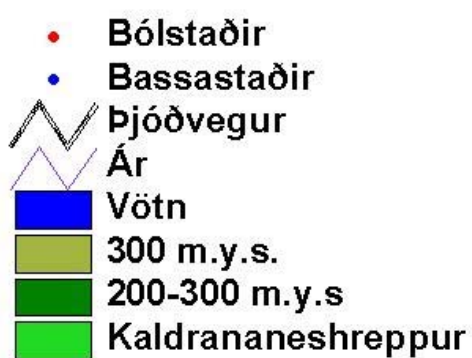
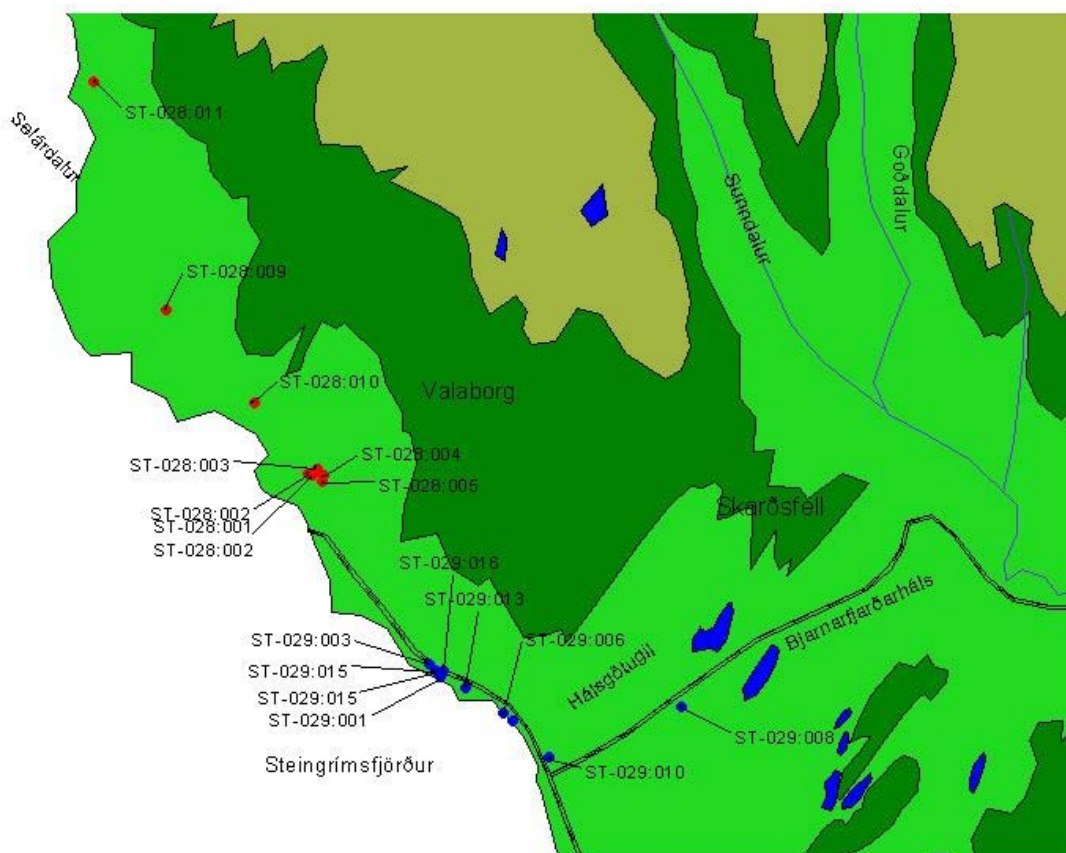
Vegagerð hefur í gegnum tíðina valdið mestum spjöllum á fornminjum á Íslandi. Í Kaldrananeshreppi hefur vegagerð í norðanverðum Steingrímsfirði valdið þó nokkrum skemmdum á fornminjum. Áætlað er að halda áfram vegagerð til Drangsness og er mikilvægt að minjar á því svæði verði verndaðar. Þó er vegagerð ekki einungis af hinu illa þar sem að margar óþekktar fornleifar hafa komið í ljós við lagningu vega. Það mikilvægt að brýnt verði fyrir Vegagerðinni og þá sértstaklega framkvæmdaraðilum að lagning vega og fornminjar geta átt samleið. Nauðsynlegt er að vegir sneyði hjá minjum sem eru bæði menningar- og sögulega mikilvægar fyrir þjóðina og að reynt verði eins og kostur er að raska sem minnst öðrum minjum. Minjar við vegastæðin geta líka haft kynningargildi þar sem hægt er að hugsa sér að Vegagerðin sjái um að merkja og viðhalda slíkum minjastöðum. Slíkt mun ekki aðeins hafa menningarlegt gildi heldur einnig auka hróður Vegagerðarinnar.

Margar minjar svæðinu eru hvorki aðgengilegar eða sýnilegar, en full ástæða væri til að koma upplýsingum um þær á framfæri við ferðamenn og almenning og auka þannig gildi svæðisins. Þegar skipulögð eru útivistarsvæði, er sjálfsagt að reyna að nýta þær auðlindir sem fyrir eru og fornleifastaðir geta verið áhugaverðir fyrir skólafólk eða ferðamenn, jafnt innlenda sem útlenda. Til þess að það sé hægt þarf ekki annað en að skrá staðinn á vettvangi, merkja hann svo fólk viti hvar staðurinn er og gera upplýsingar um hlutverk og gildi minjanna aðgengilegar á einn eða annan hátt, t.d. með prentuðum bæklingum eða skiltum á staðnum.

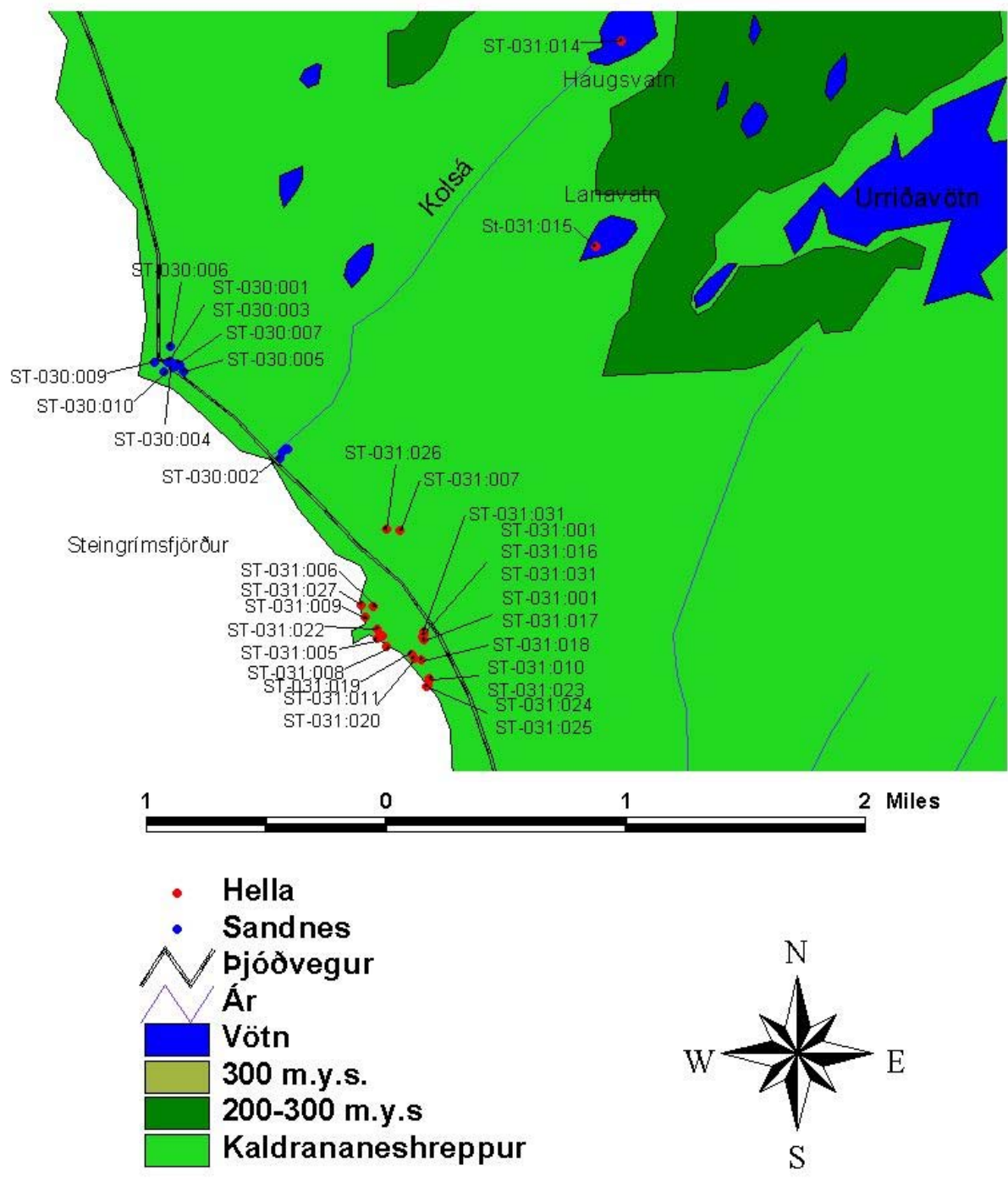
6. Kort



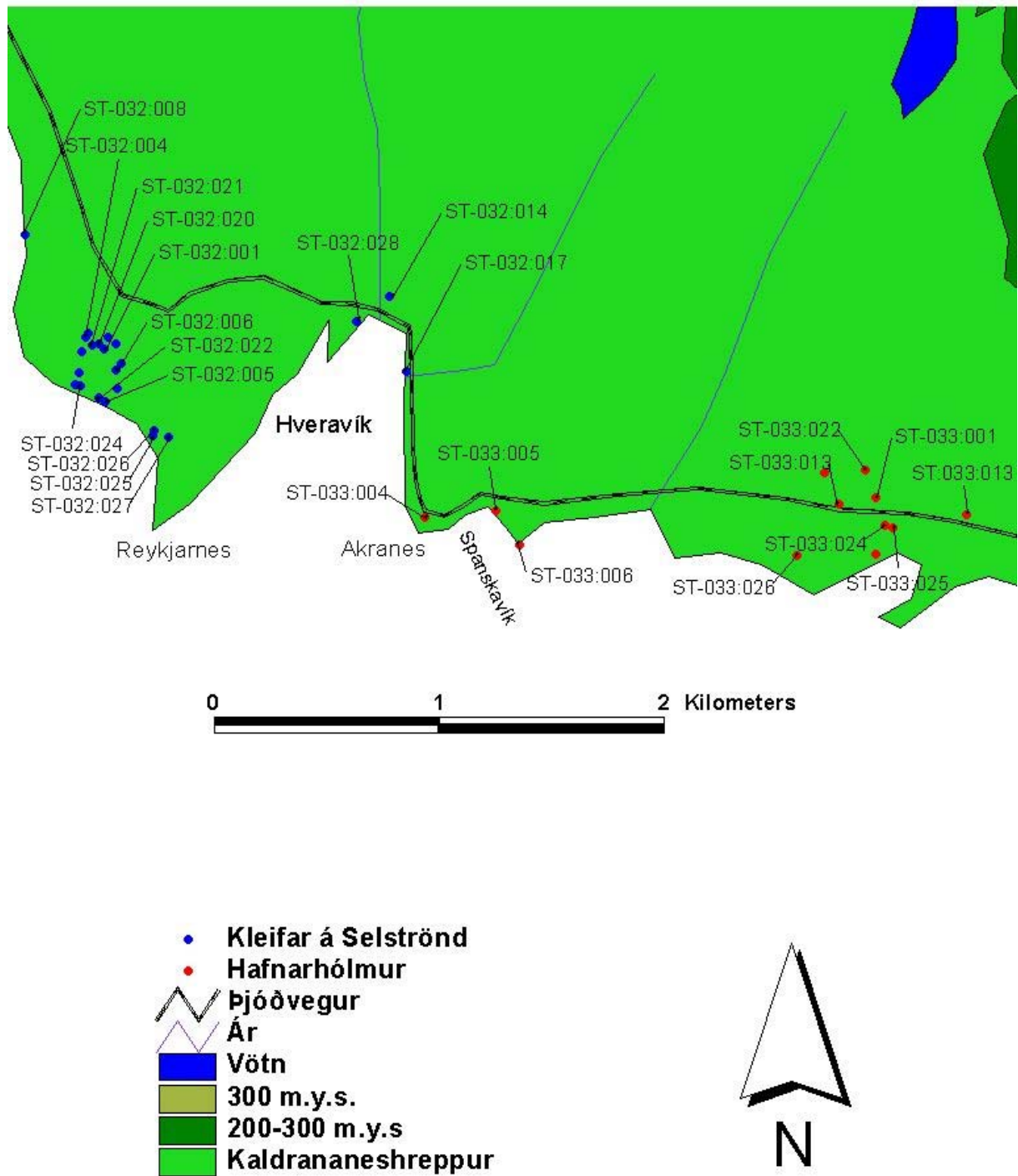
Kort 3. Dreifing fornminja í Kaldrananeshreppi.



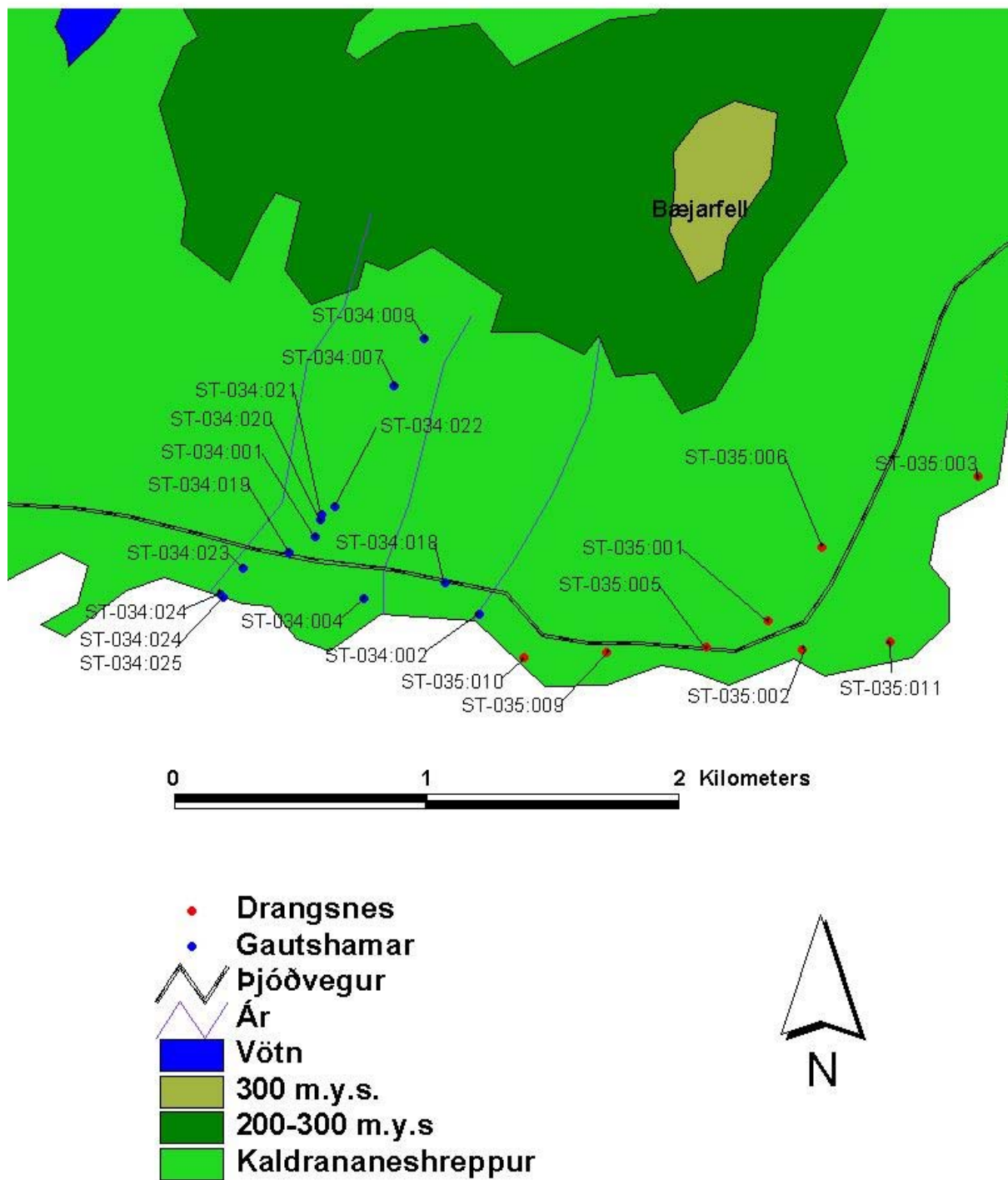
Kort 4. Minjastaðir í löndum Bólstaða og Bassastaða.



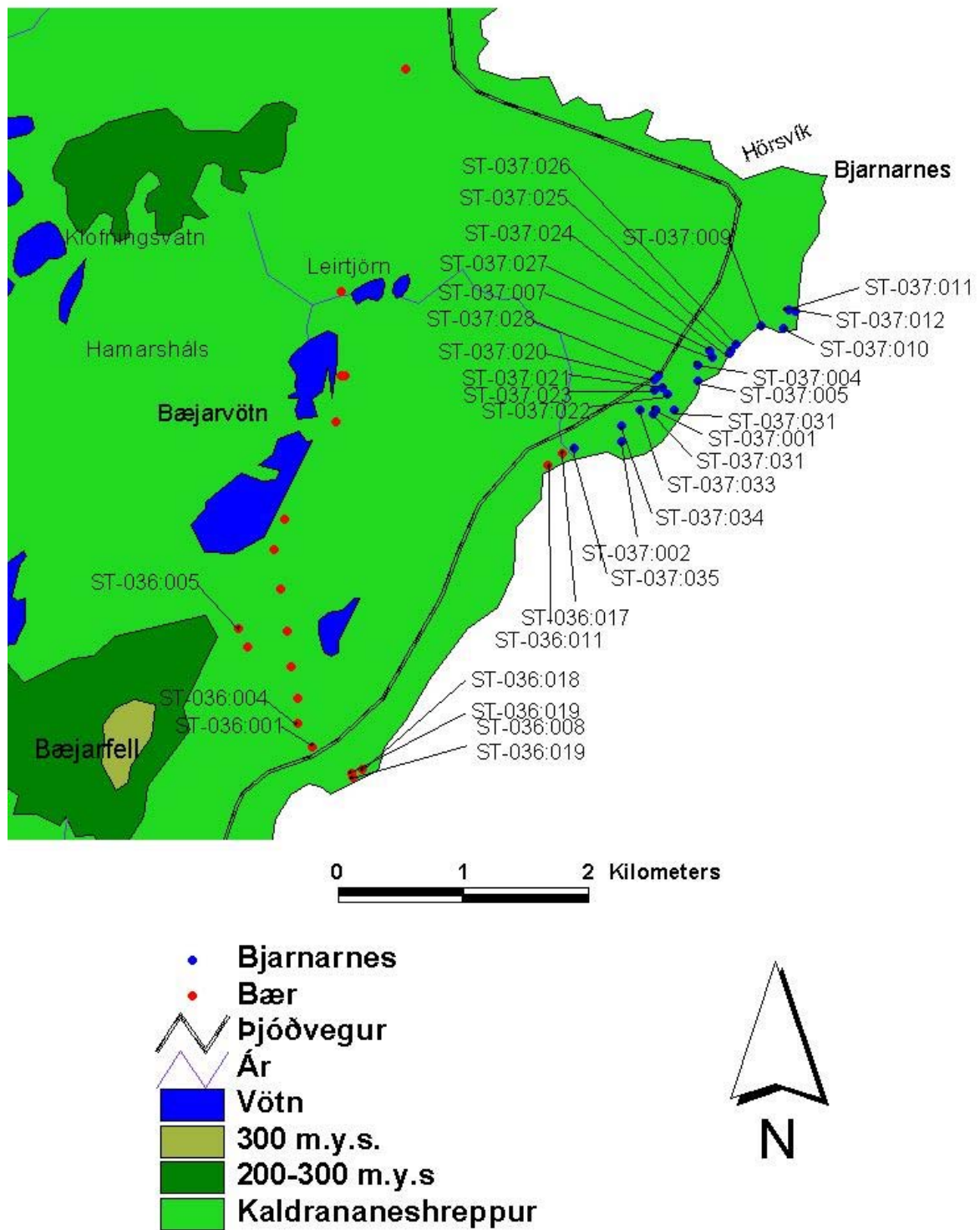
Kort 5. Minjastaðir í löndum Sandness og Hellsu.



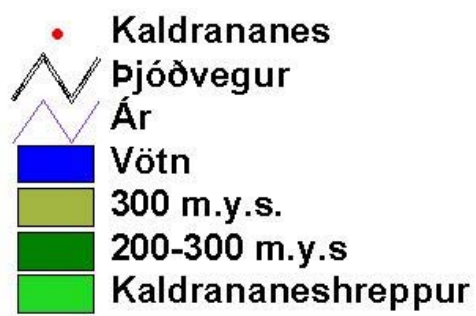
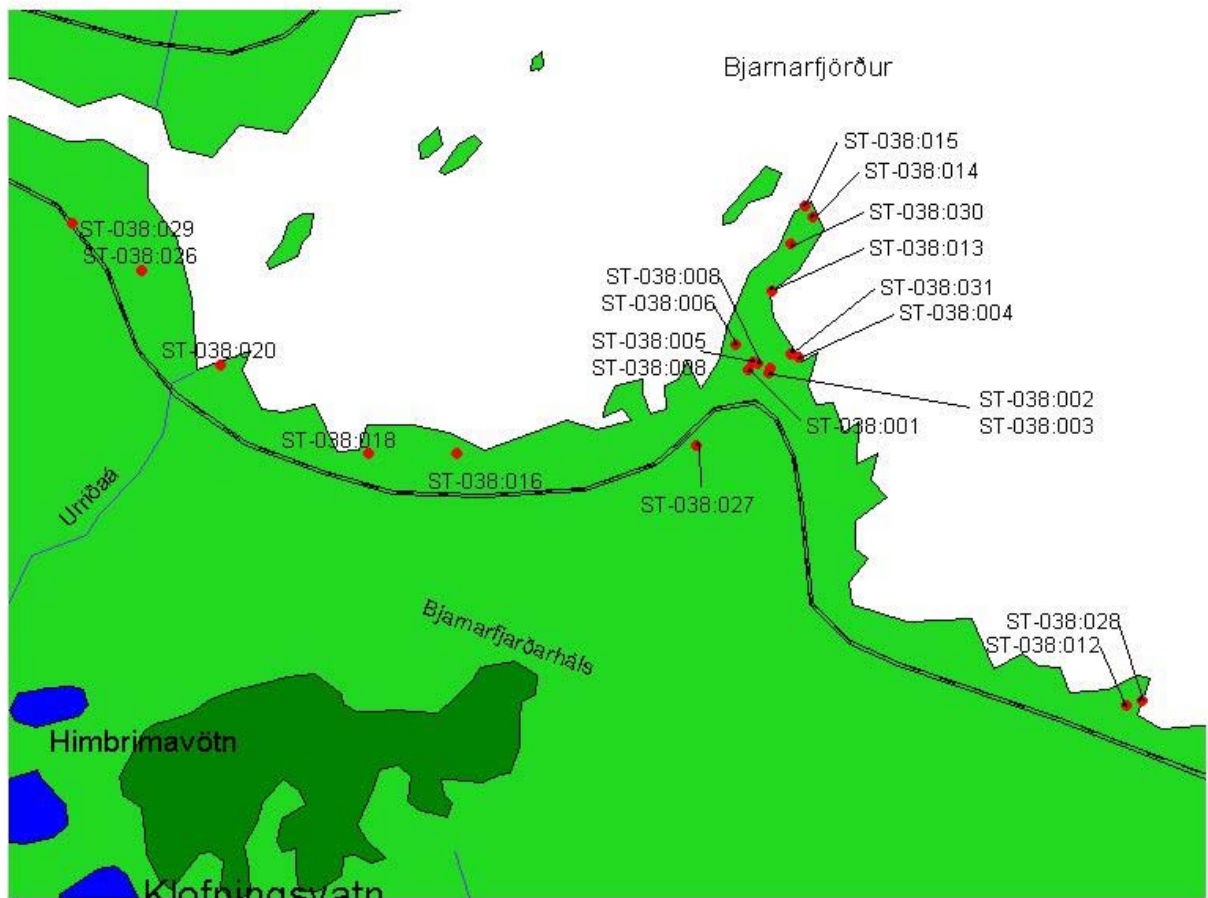
Kort 6. Minjastaðir í löndum Kleifa á Selströnd og Hafnarhólms.



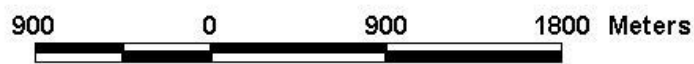
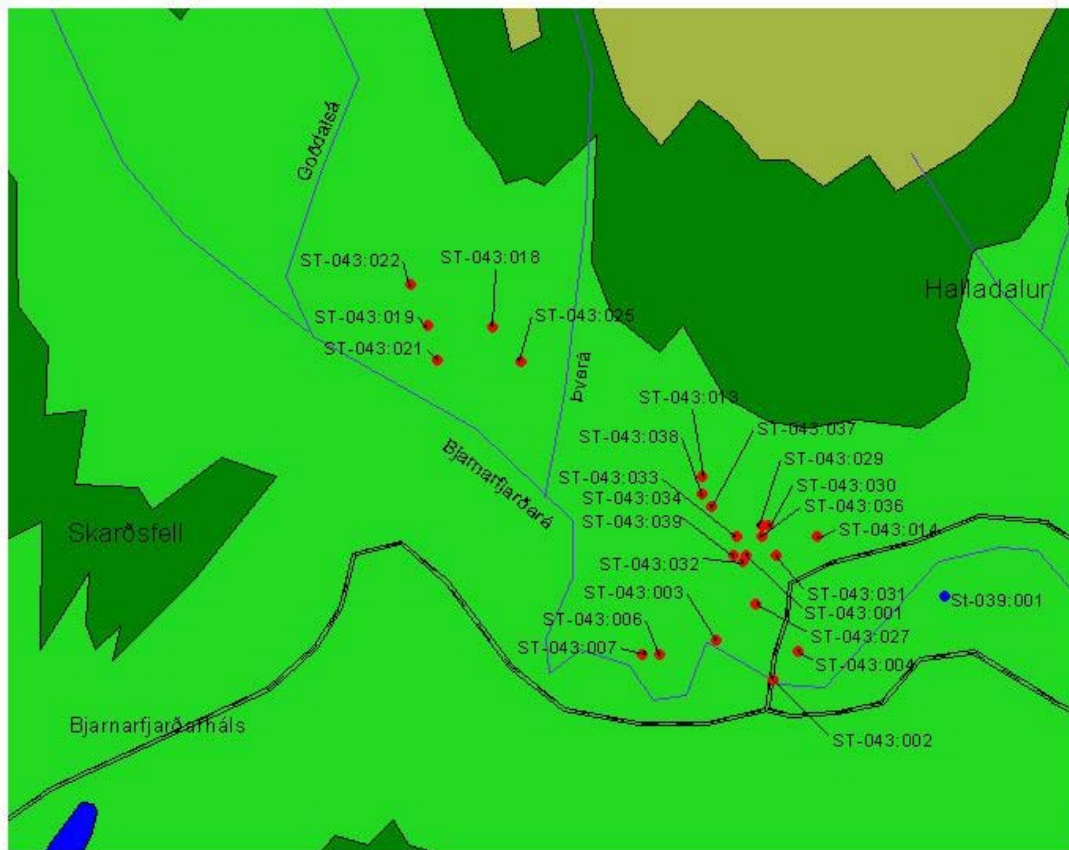
Kort 7. Minjastaðir í löndum Gautshamars og Drangsness.



Kort 8. Minjastaðir í löndum Bæjar og Bjarnarnes.



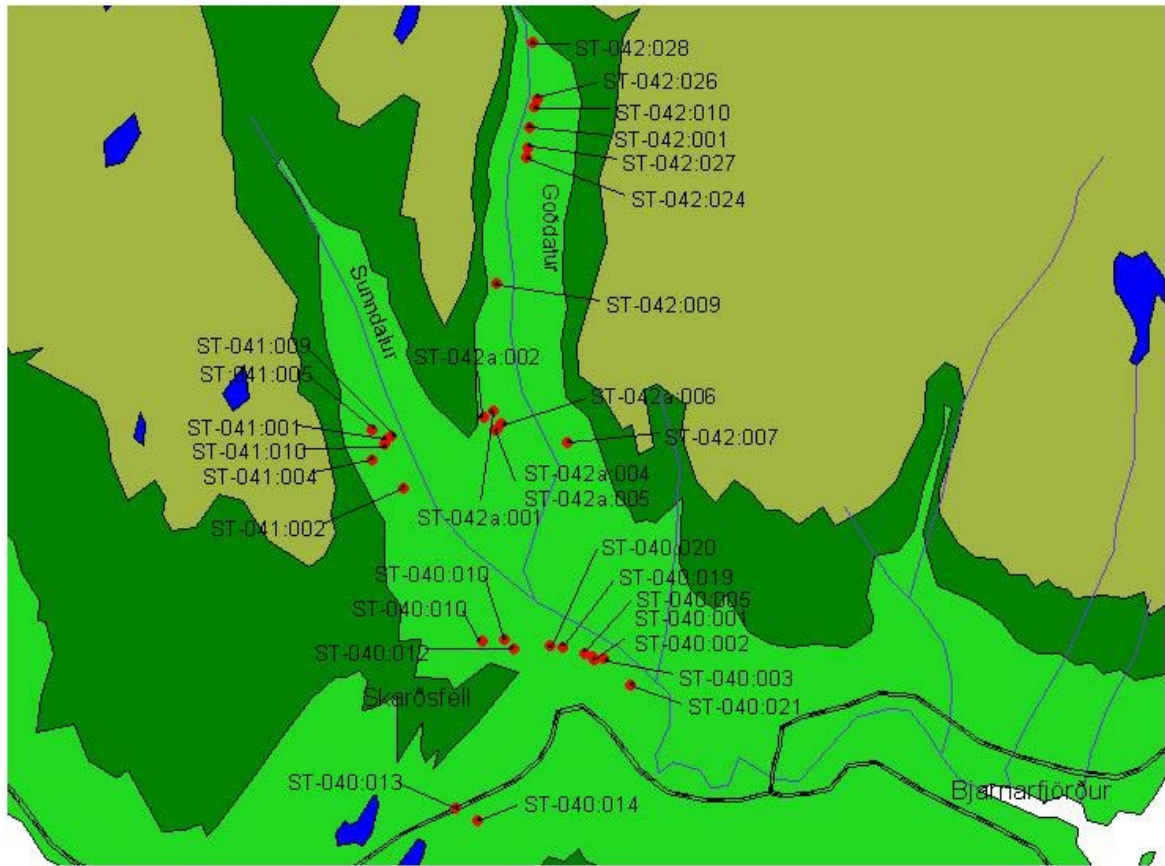
Kort 9. Minjastaðir í landi Kaldrananes.



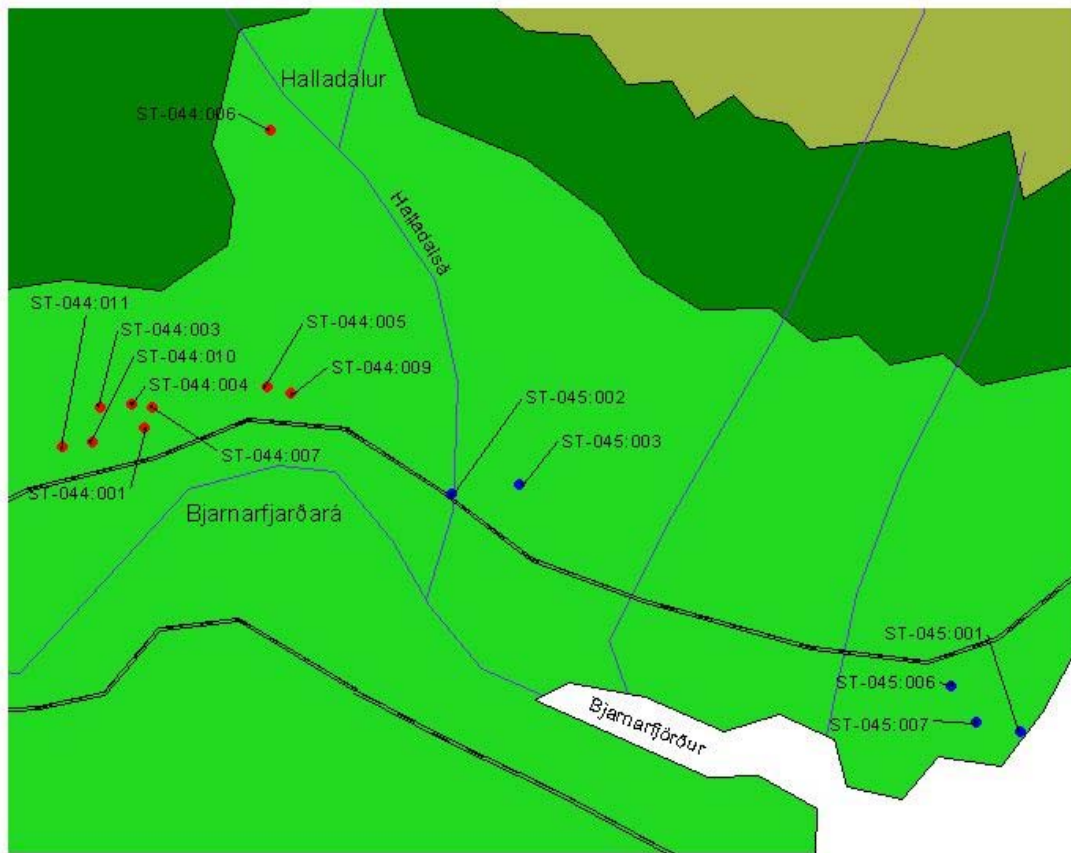
- Svanshóll
- Bakki
- ⚡ Þjóðvegur
- ⚡ Ár
- Vötn
- 300 m.y.s.
- 200-300 m.y.s.
- Kaldrananeshreppur



Kort 10. Minjastaðir í löndum Bakka og Svanshóls.



Kort 11. Minjastaðir í löndum Skarðs, Sundals og Goðdals.

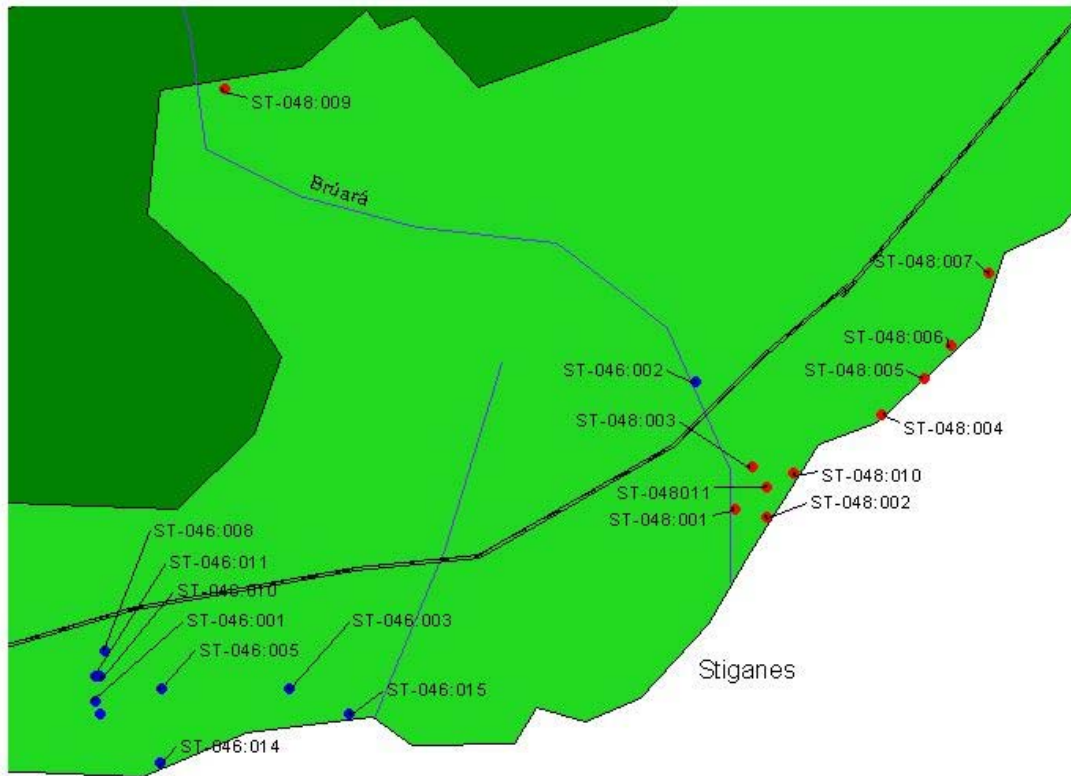


600 0 600 1200 Meters

- Klúka
- Ásmundarnes
- ⚡ Þjóðvegur
- ⚡ Ár
- Vötn
- 300 m.y.s.
- 200-300 m.y.s
- Kaldrananeshreppur



Kort 12. Minjastaðir í löndum Klúku og Ásmundarness.

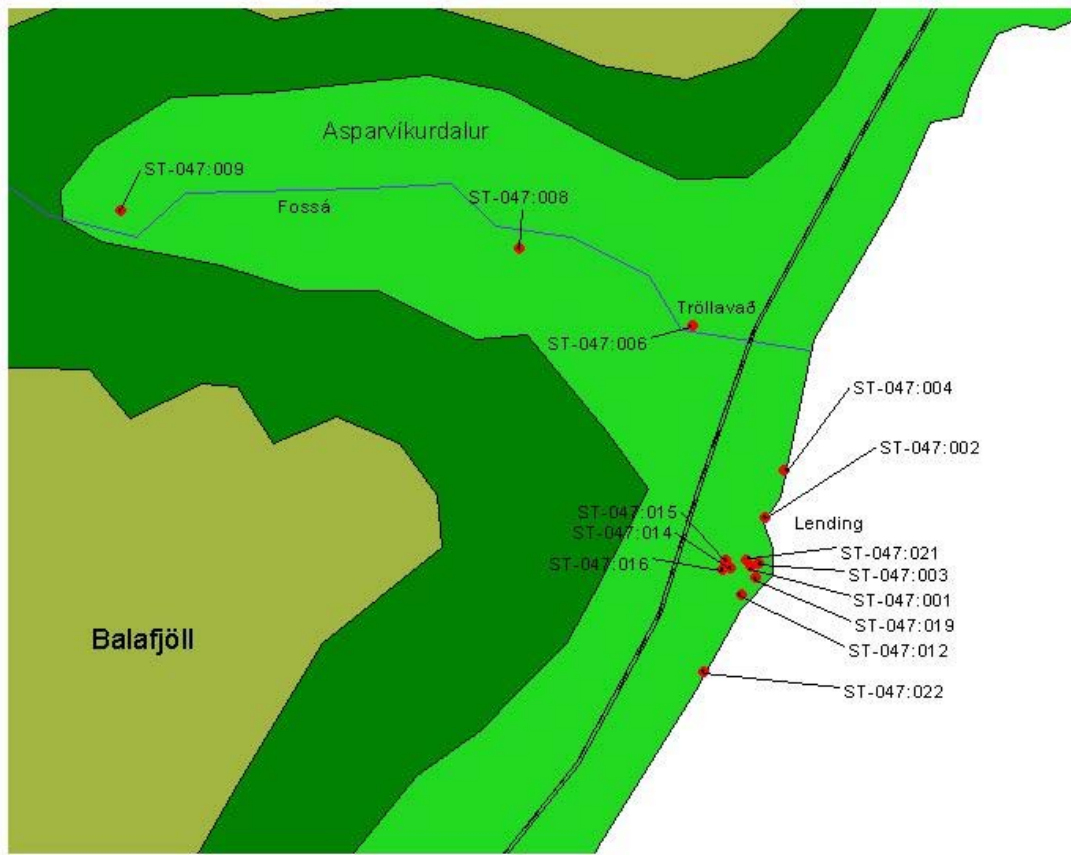


400 0 400 800 Meters

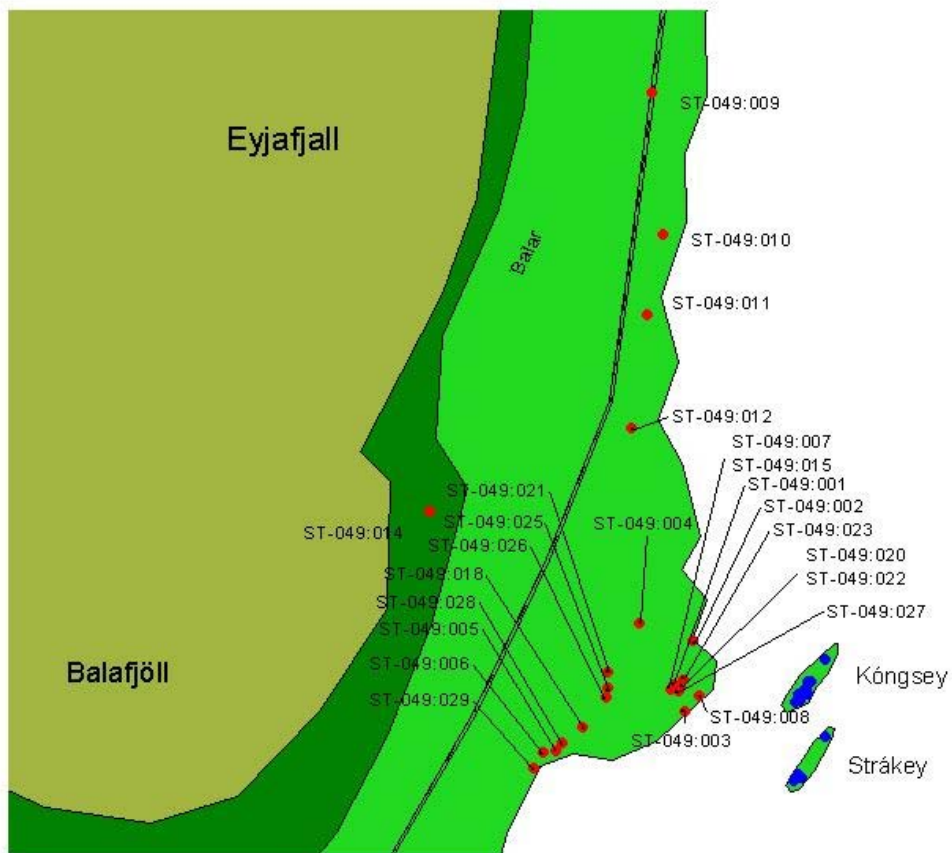
- Reykjarvík
- Brúará
- Þjóðvegur
- Ár
- Vötn
- 300 m.y.s.
- 200-300 m.y.s
- Kaldrananeshreppur



Kort 13. Mínjastaðir í löndum Reykjavíkur og Brúarár.



Kort 14. Minjastaðir í landi Asparvíkur.

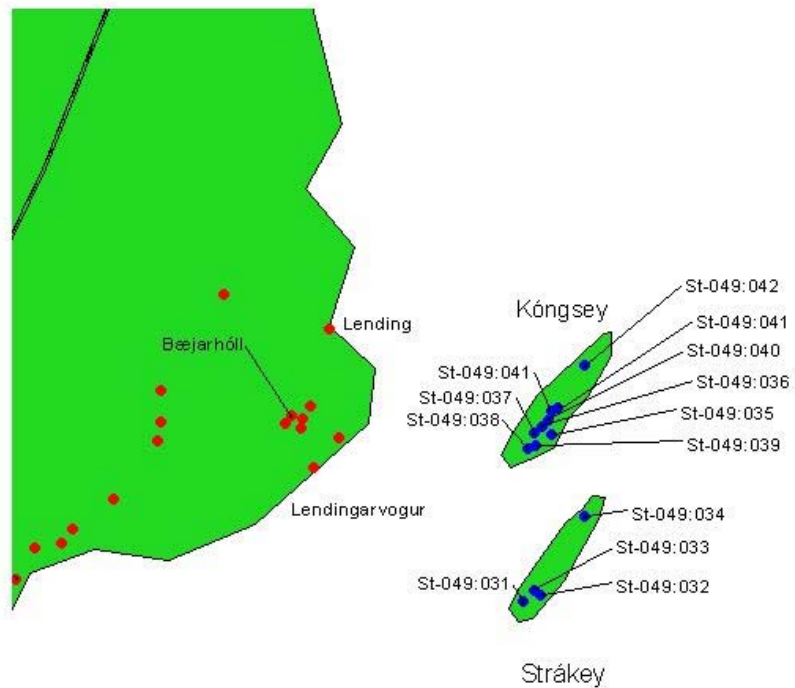


400 0 400 800 Meters

- Kóngsey og Strákey
- Kleifar í Kaldbaksvík
- Eyjar
- Þjóðvegur
- Ár
- Vötn
- 300 m.y.s.
- 200-300 m.y.s
- Kaldrananeshreppur



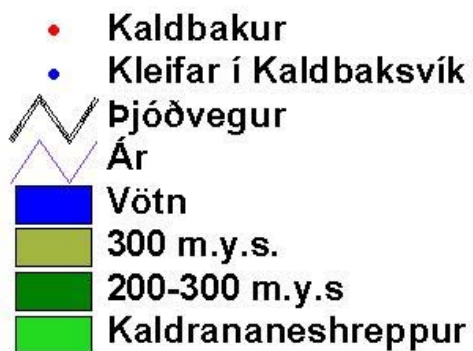
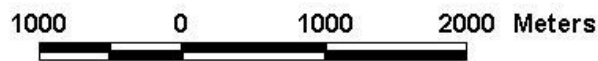
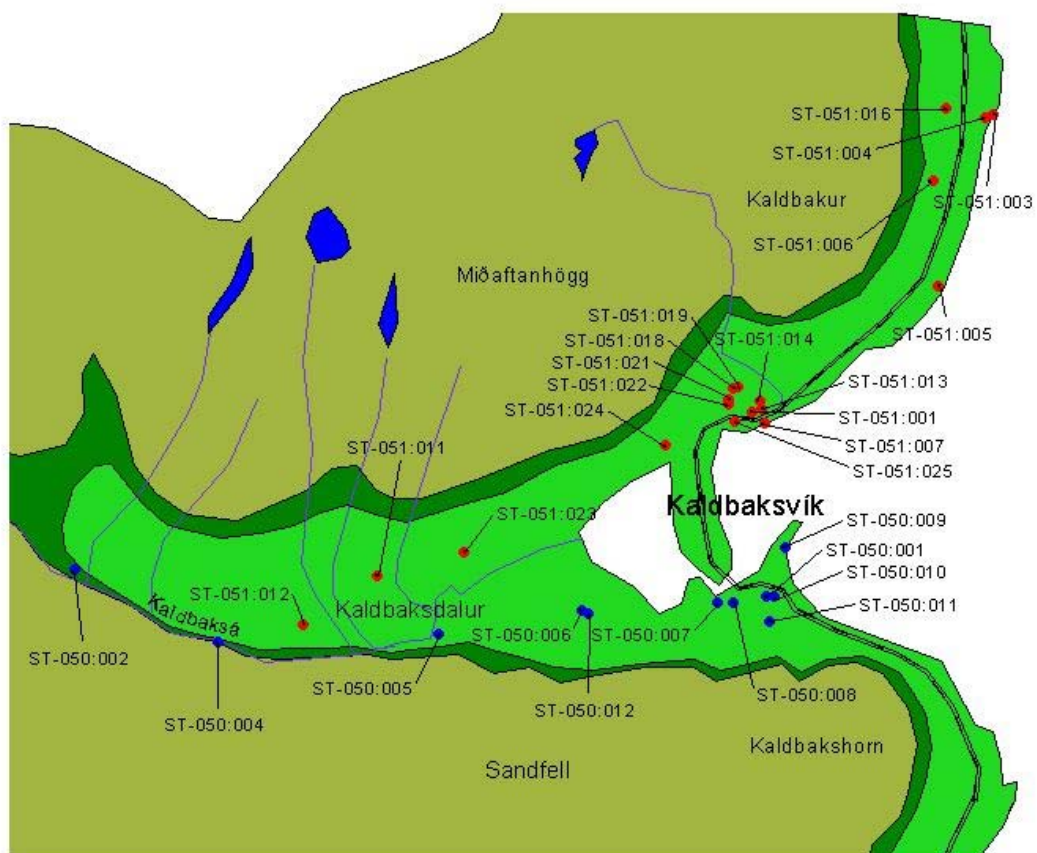
Kort 15. Minjastaðir í landi Eyja.



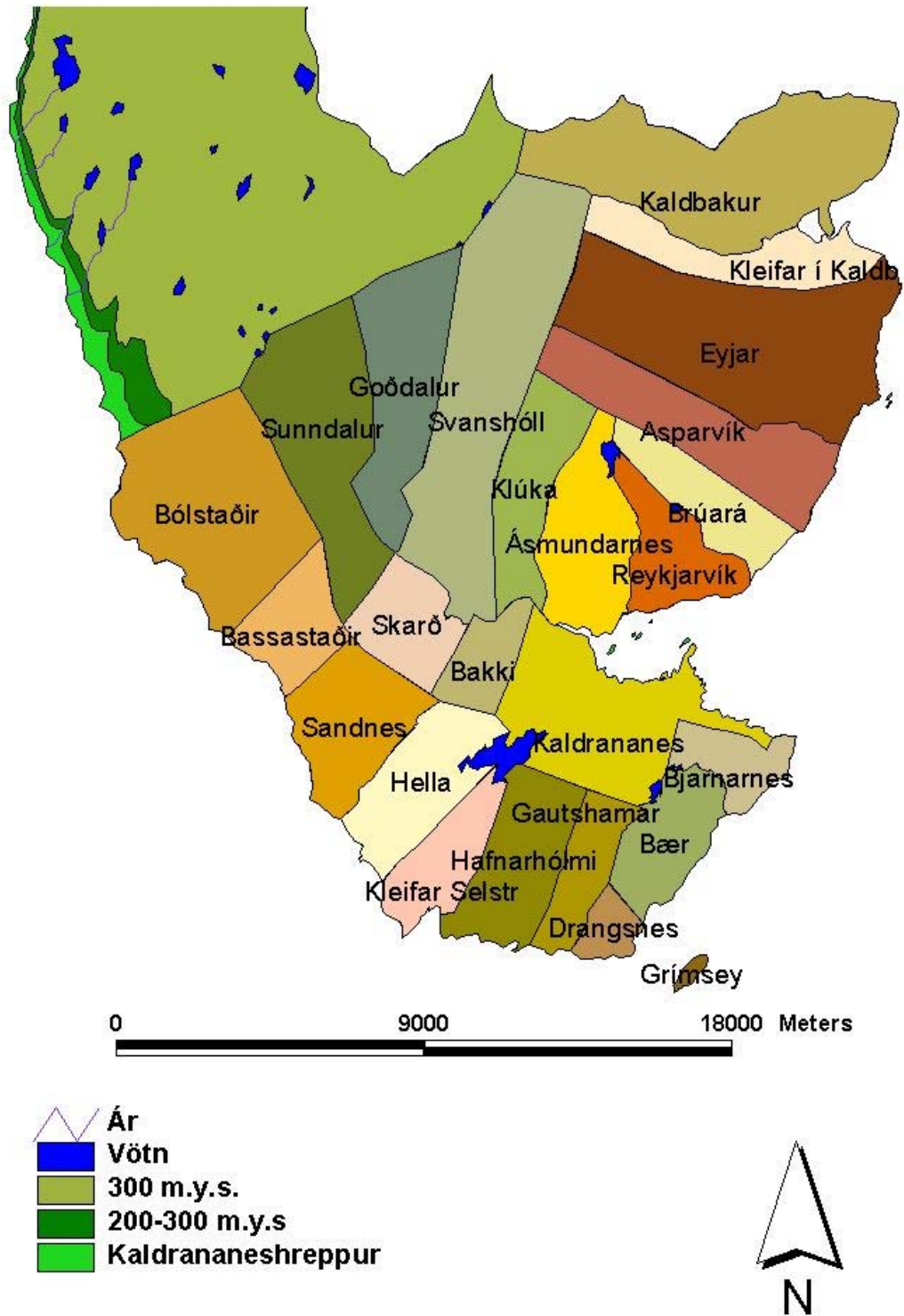
- Kóngsey og Strákey
- Kleifar í Kaldbaksvík
- Eyjar
- ⚡ Þjóðvegur
- ⚡ Ár
- Vötn
- 300 m.y.s.
- 200-300 m.y.s
- Kaldrananeshreppur



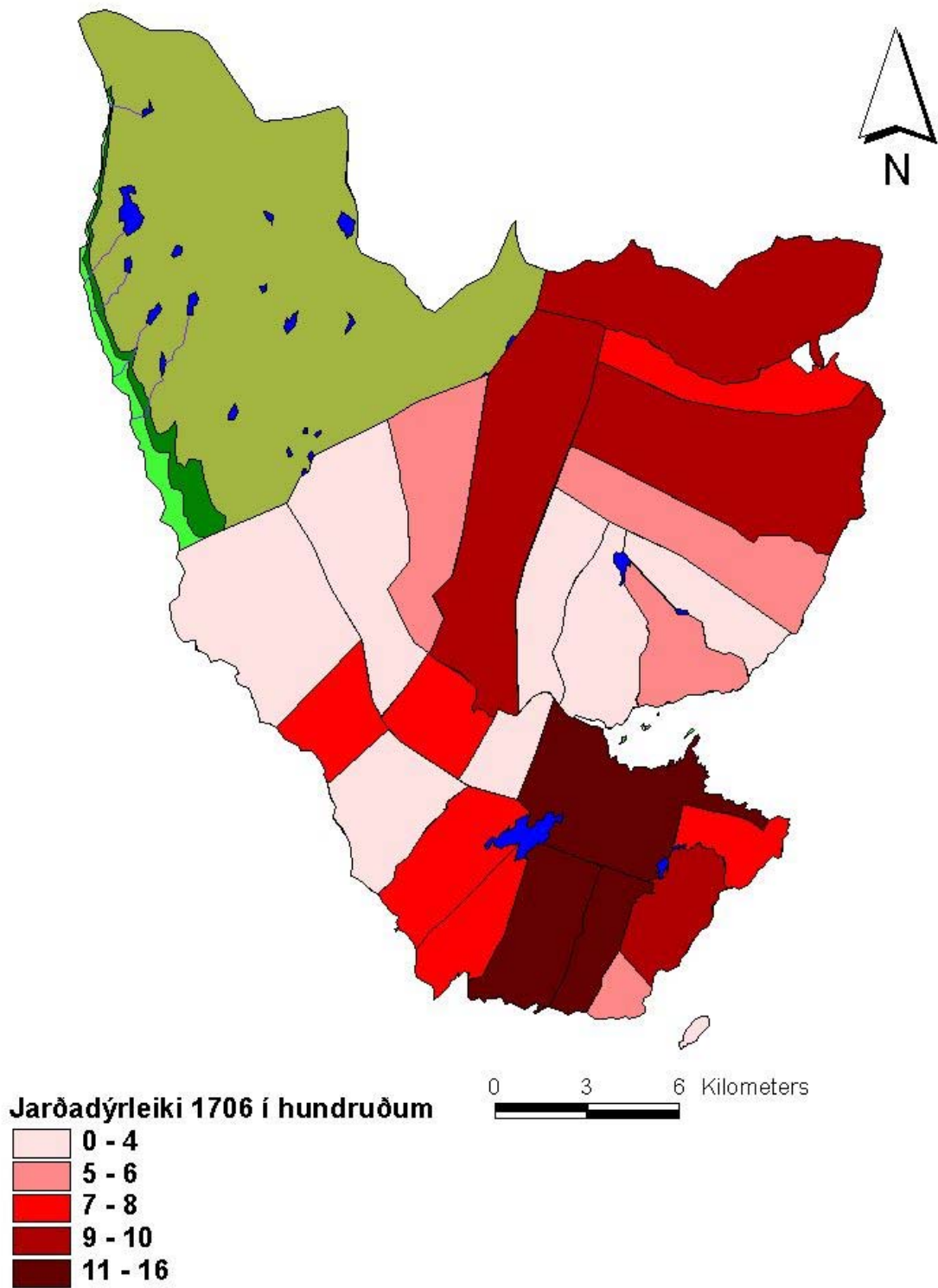
Kort 16. Minjastaðir í Strákey og Kóngsey.



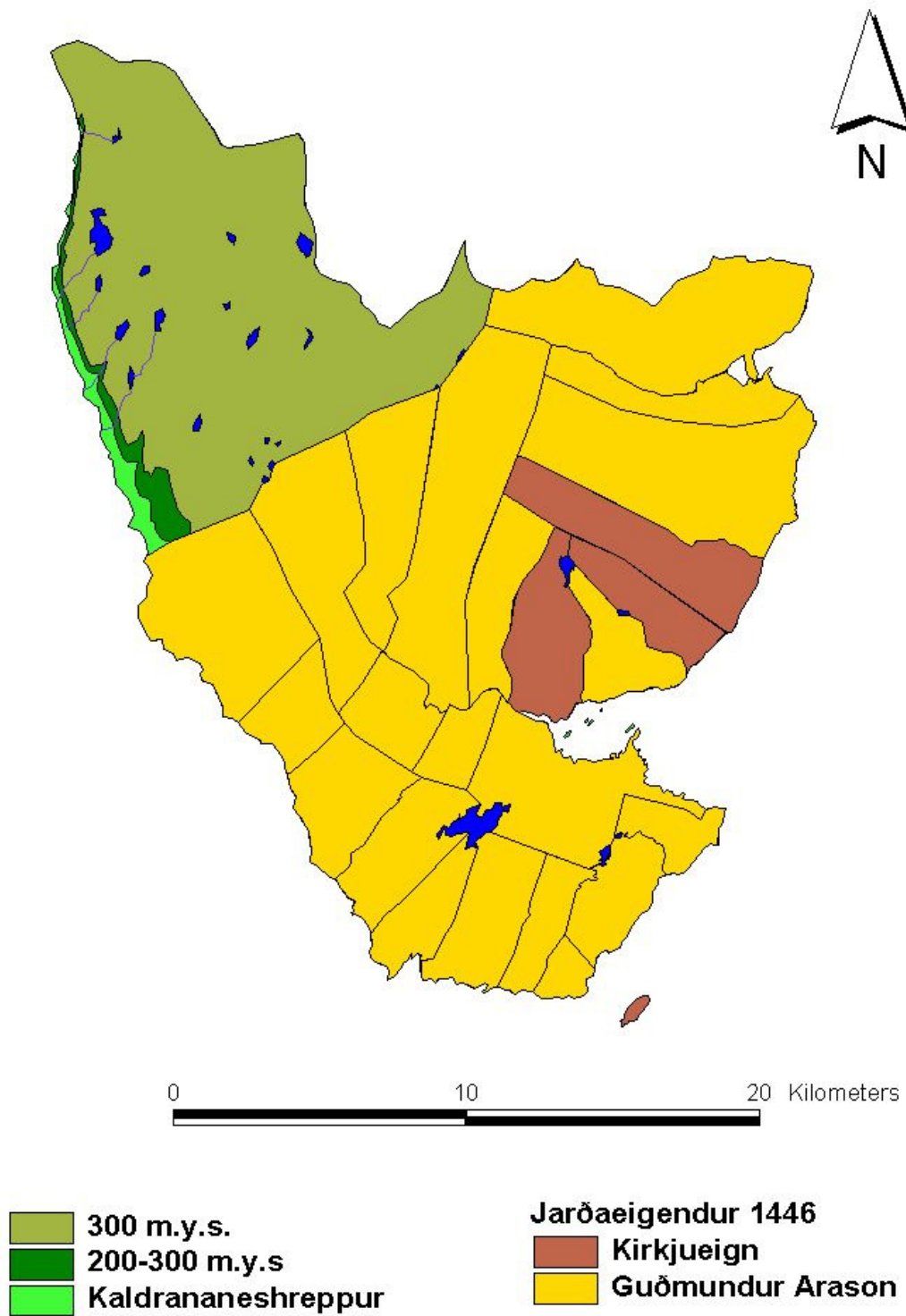
Kort 16. Minjastaðir í löndum Kleifa í Kaldbaksvík og Kaldbaks.



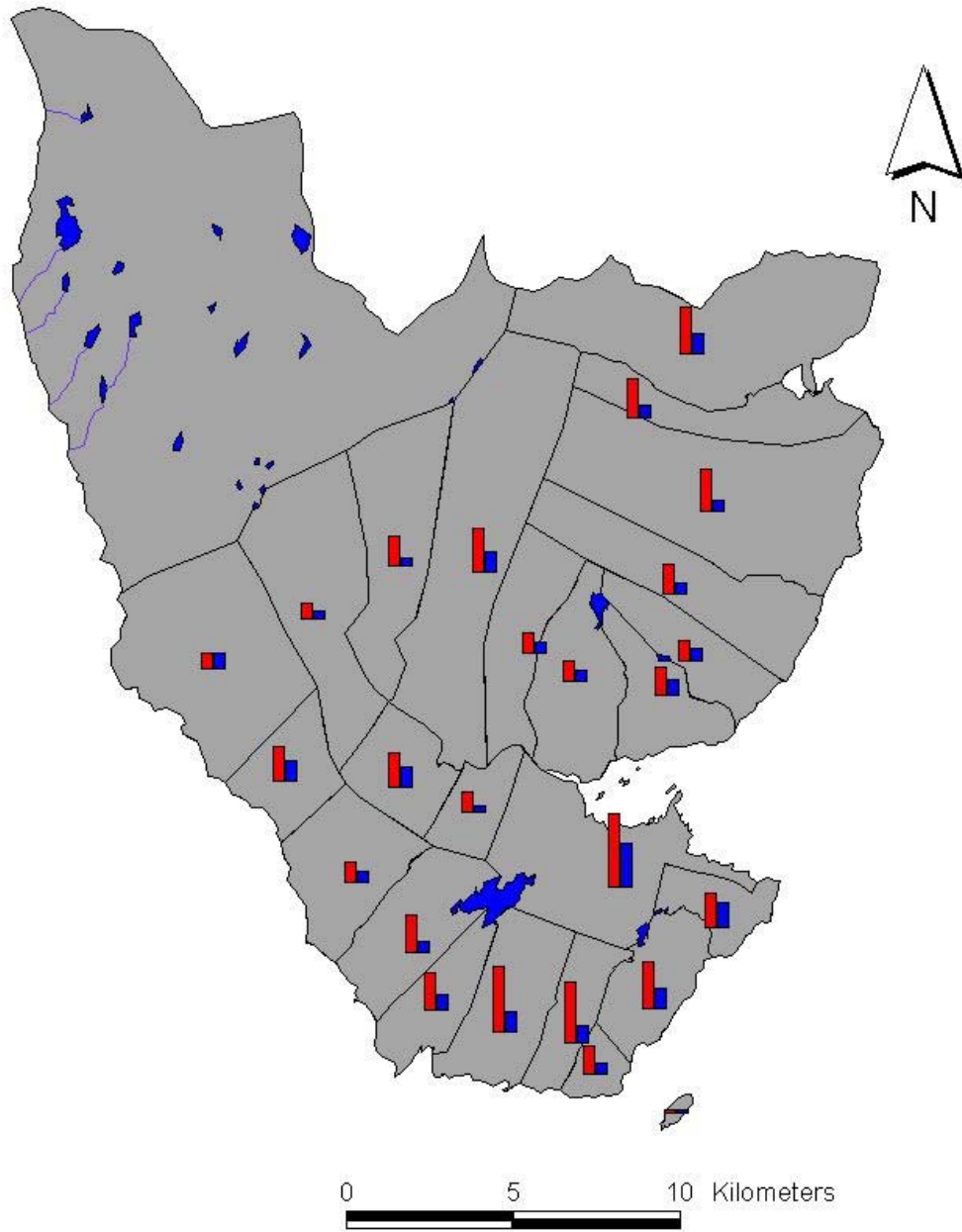
Kort 17. Jarðir í Kaldrananeshreppi (Ath. Kortið er einungis tillaga um jarðamörk í lok 19. aldar.).



Kort 18 Jarðadýrleiki í Kaldrananeshreppi í byrjun 18. aldar.

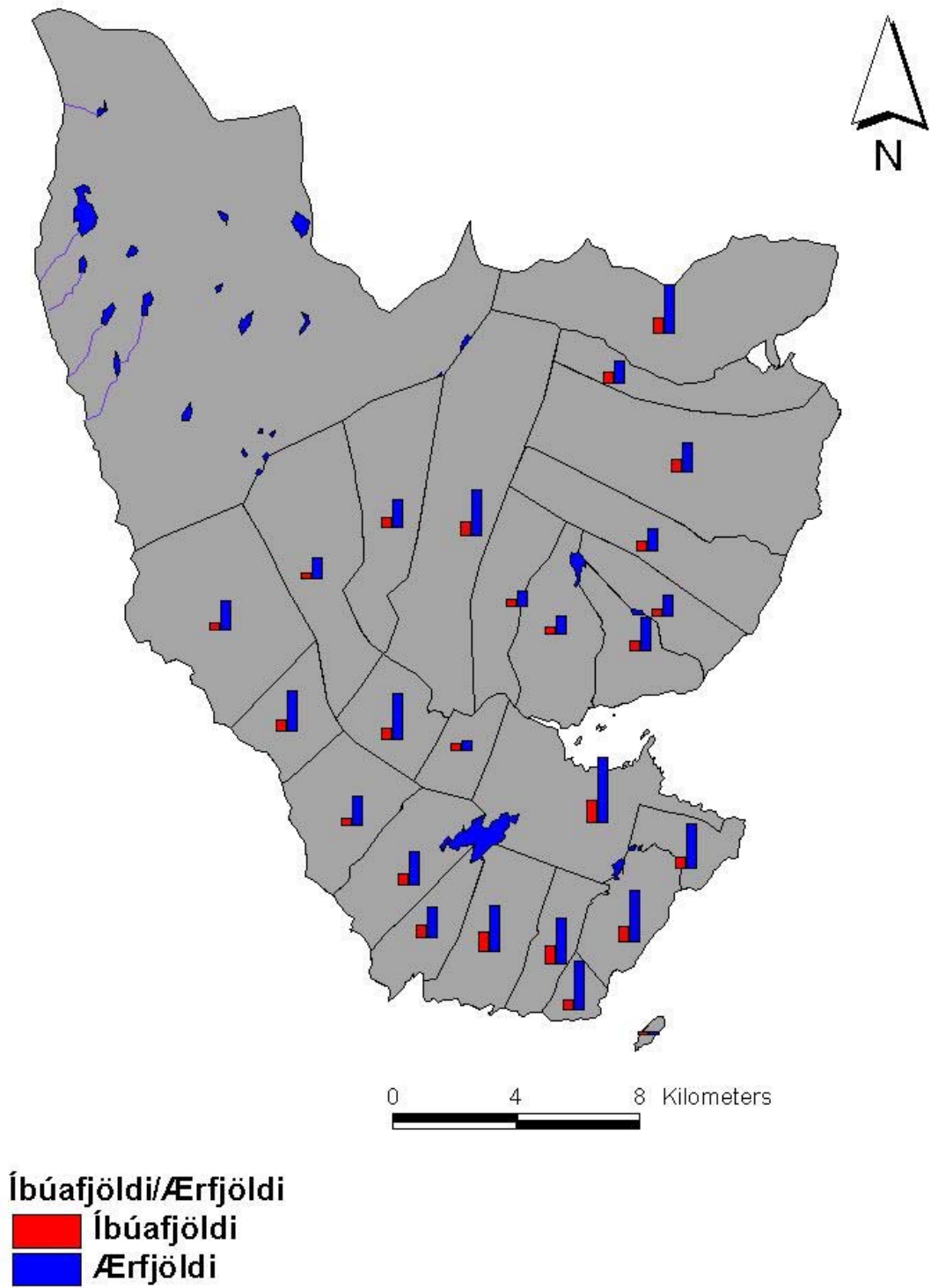


Kort 18. Eigendur jarða í Kaldrananeshreppi um miðja 15. öld.

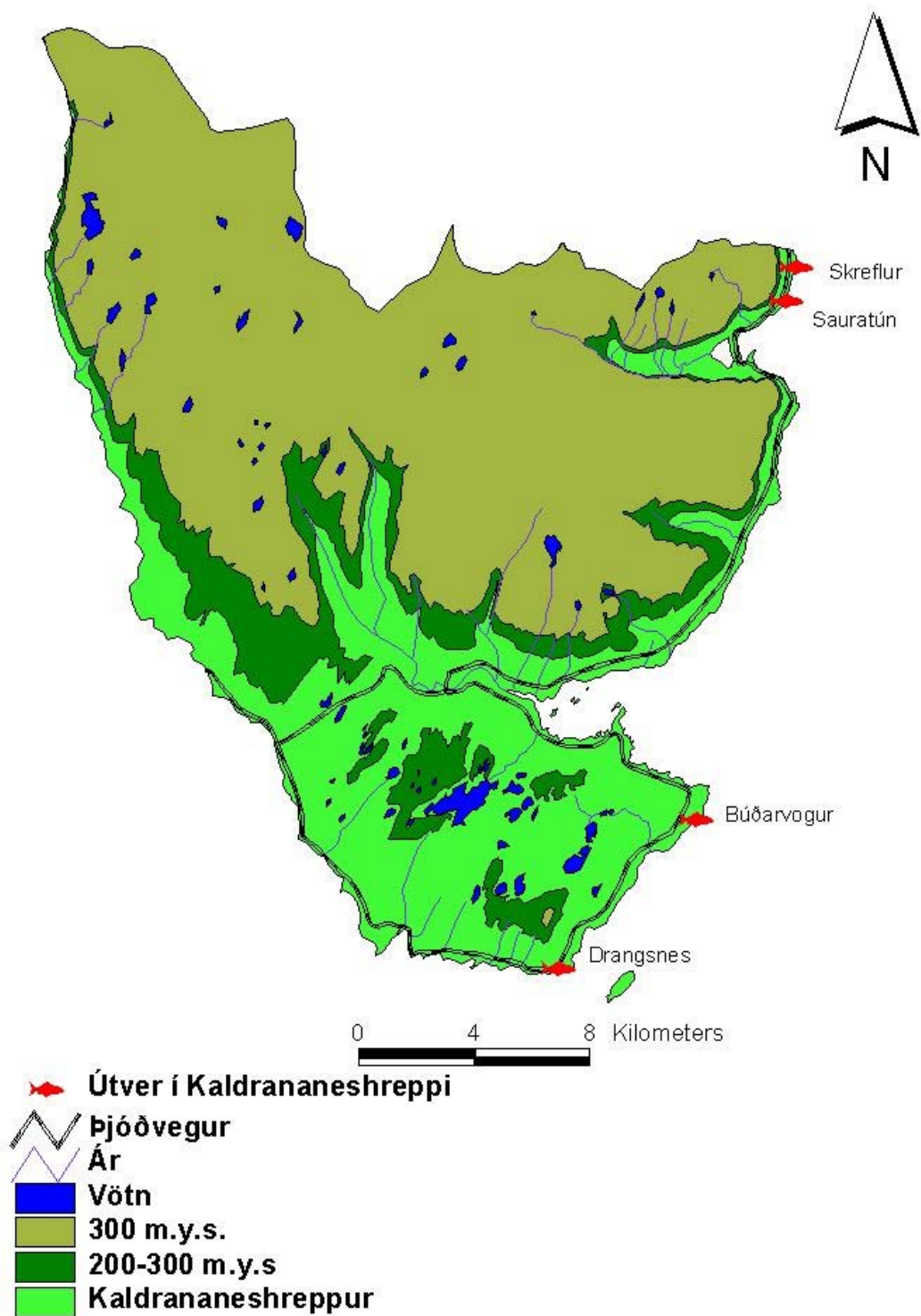


Íbúafjöldi/fjöldi kúa
■ Íbúafjöldi
■ Fjöldi kúa

Kort 19. Fjöldi kúa á íbúa í Kaldraneneshreppi í byrjun 18. aldar.



Kort 20. Sauðfjárfjöldi á íbúa í Kaldrananeshreppi í upphafi 18. aldar.



Kort 21. Verstöðvar í Kaldrananeshreppi.

7. Heimildaskrá

Arngrímur Fr. Bjarnason, *Vestfirskar Þjóðsögur*, III bindi. Rvk. 1955.

Árna Magnússon og Páll Víðalín, *Jarðabók*, VII., Kaupmannahöfn 1943

Diplomatarium Islandicum I-XIV, Kaupmannahöfn/Reykjavík 1857-1972.

Fornleifaskrá, Skrá um friðlýstar fornleifar, Reykjavík 1990.

Guðrún Níelsdóttir, Sagnir úr Goðdal, *Strandapósturinn* 10, 1976

Íslendinga sögur, I, Reykjavík 1953.

Jóhannes Jónsson, Spænskir hvalveiðimenn og dysjarnar í Spönskuvík, *Strandapósturinn* 23, 1989.

J. Johnsen: *Jarðatal á Íslandi*, Kaupmannahöfn 1847.

Lúðvík Kristjánsson, *Íslenskir Sjávarhættir*, I. bindi, Reykjavík 1982.

Sóknarlýsing Vestfjarða, Ísafjarðar og Strandasýslur. II. bindi, Reykjavík 1952, Samband Vestfiskra áttahagafélaga.

Örnefnaskrár Örnefnastofnunnar Íslands

Örnefnaskrá Skarðs

Örnefnaskrá Klúku

Örnefnaskrá Svanshóls

Örnefnaskrá Sundals

Örnefnaskrá Goðdals

Örnefnaskrá Bakka

Örnefnaskrá Bólstaða

Örnefnaskrá Bassastaða

Örnefnaskrá Hellu

Örnefnaskrá Sandness

Örnefnaskrá Kleifa á Selströnd

Örnefnaskrá Hafnarhólms

Örnefnaskrá Gautshamars

Örnefnaskrá Drangsness

Örnefnaskrá Bæjar

Örnefnaskrá Grímseyjar

Örnefnaskrá Kaldrananess

Örnefnaskrá Ásmundariness

Örnefnaskrá Reykjavíkur

Örnefnaskrá Brúarár

Örnefnaskrá Asparvíkur

Örnefnaskrá Eyja

Örnefnaskrá Kleifa í Kaldbaksvík

Örnefnaskrá Kaldbaks

Athugasemd. Á sumum kortum er Hallardalsá merkt Halladalsá og er beðið velvirðingar á þessum mistökum